

Тестер ЭРЭ с AVR микроконтроллером
и минимумом дополнительных элементов
Версия 1.13к

Karl-Heinz Kübbeler
kh_kuebbeler@web.de

русский перевод Сергей Базыкин

8 марта 2018 г.

Оглавление

1	Характеристики	5
2	Аппаратные средства	9
2.1	Схема Тестера	9
2.2	Улучшения и расширения к прибору	11
2.2.1	Защита портов ATmega	11
2.2.2	Измерение стабилитронов с напряжением более 4 V	12
2.2.3	Генератор частоты	13
2.2.4	Измерение частоты	13
2.2.5	Использование поворотного энкодера	13
2.2.6	Подключение графического дисплея	16
2.2.7	Подключение графического цветного дисплея	21
2.3	Указания по сборке Тестера	23
2.4	Доработки для версий Тестера Markus F.	23
2.5	Китайские клоны с символьным дисплеем	25
2.6	Китайские клоны с графическим дисплеем	26
2.7	Китайские наборы с графическими дисплеями	31
2.8	Расширенная схема с ATmega644 или ATmega1284	32
2.9	Схема с использованием ATmega1280 или Arduino Mega	34
2.10	Программирование микроконтроллера	36
2.10.1	Использование Makefile в ОС Linux	36
2.10.2	Использование программы WinAVR в ОС Windows	37
2.11	Поиск неисправностей	39
3	Инструкция пользователя	41
3.1	Проведение измерений	41
3.2	Меню дополнительных функций для ATmega328	42
3.3	Самопроверка и калибровка	46
3.4	Специальные возможности использования	47
3.5	Проблемы при определении элементов	48
3.6	Измерение транзисторов N-P-N и P-N-P	48
3.7	Измерение JFET и транзисторов D-MOS	49
3.8	Измерение E-MOS транзисторов и IGBT	49
3.9	Измерение ёмкости конденсаторов	50
3.10	Измерение индуктивности	50
4	Конфигурирование Тестера	51

5	Описание процедур измерения	64
5.1	Измерение полупроводниковых элементов	66
5.1.1	Измерение P-N-P транзистора или P-Channel-MOSFET	67
5.1.2	Измерение N-P-N транзистора или N-Channel-MOSFET	69
5.1.3	Упрощенная блок-схема тестирования транзисторов	72
5.1.4	Измерение диодов	74
5.1.5	Результаты различных измерений	75
5.2	Измерение резисторов	79
5.2.1	Измерение резистора с резисторами 680 Ом	79
5.2.2	Измерение резистора с резисторами 470 кОм	81
5.2.3	Результаты измерений резистора	82
5.3	Измерение конденсаторов	87
5.3.1	Разрядка конденсатора	87
5.3.2	Измерение конденсаторов большой ёмкости	87
5.3.3	Измерение конденсаторов малой ёмкости	90
5.3.4	Измерение очень малых значений ёмкости методом выборки	92
5.3.5	Измерение эквивалентного сопротивления ESR	93
5.3.6	Измерение ESR, первый метод	96
5.3.7	Измерение ESR, второй метод	99
5.3.8	Потеря напряжения после импульса зарядки, V_{loss}	105
5.3.9	Отдельное измерение ёмкости и ESR	106
5.3.10	Результаты измерения ёмкости конденсаторов	107
5.3.11	Автоматическая калибровка при измерении конденсаторов	111
5.4	Измерение индуктивностей	115
5.4.1	Результаты измерений индуктивности	116
5.4.2	Измерение малых индуктивностей методом отбора проб	116
5.5	Функция самопроверки	120
5.5.1	Некоторые результаты функции самопроверки	124
5.6	Измерение частоты	128
5.6.1	Калибровка частоты по GPS- или GLONASS-приёмникам	129
5.6.2	Калибровка частоты с помощью тактового модуля	130
6	Генератор сигналов	132
6.1	Генератор частоты	132
6.2	Широтно-импульсный генератор	132
7	Известные ошибки и проблемы	134
8	Специальные модули программного обеспечения	136
9	Список текущих дел и новые идеи	137

Вступление

Основные мотивы

Каждый радиолюбитель знает следующую задачу: Вы выпаяли транзистор из печатной платы или достали один из коробки. Если на нем есть маркировка, и у Вас уже есть паспорт или Вы можете получить документацию об этом элементе, то все в порядке. Но если документация отсутствует, то Вы понятия не имеете, что это за элемент. Традиционный подход измерения всех параметров сложный и трудоемкий. Элемент может быть N-P-N, P-N-P, N или P-канальным MOSFET транзистором и т.д. Идея Markus F. заключалась в том, чтобы переложить ручную работу на AVR микроконтроллер.

Начало моей работы над проектом

Моя работа с программным обеспечением Тестера от Markus F.[1] началась, потому что у меня были проблемы с моим программатором. Я купил печатную плату и элементы, но не смог запрограммировать EEPROM ATmega8 с драйвером Windows без сообщения об ошибке. Поэтому я взял программное обеспечение от Markus F. и изменил все обращения из памяти EEPROM к Flash памяти. Анализируя программное обеспечение для того, чтобы сохранить память в других местах программы, у меня появилась идея изменить результат функции ReadADC из единиц АЦП на милливольты (mV). Размерность в mV необходима для любого вывода значения напряжения. Если функция ReadADC возвращает значения непосредственно в mV , я могу сохранять преобразования для каждого выходного значения. Размерность в mV можно получить, если суммировать результаты 22 показаний АЦП, сумму умножить на 2 и разделить на 9. Таким методом максимальное значение получится $\frac{1023 \cdot 22 \cdot 2}{9} = 5001$, что идеально соответствует нужной размерности измеренных значений напряжения в mV . Кроме того дополнительно была надежда, что увеличение, от передискретизации, разрешения АЦП может способствовать улучшению считанного с АЦП напряжения, как описано в AVR121 [5]. В оригинальной версии функция ReadADC накапливается результат 20 измерений АЦП и делится потом на 20, так что результат равен оригинальному разрешению АЦП. Т.е., по этому пути повышение разрешения АЦП невозможно. Так что я должен был сделать небольшую работу, чтобы изменить функцию ReadADC, а это заставило проанализировать всю программу и изменить все «if statements» в программе, где запрашиваются значения напряжения. Но это было только началом моей работы!

Появлялось все больше и больше идей, чтобы сделать измерения более быстрыми и точными. Кроме того хотелось расширить диапазон измерений сопротивлений и ёмкостей. Формат вывода информации на LCD-дисплей был изменен, теперь для диодов, резисторов и конденсаторов используются символы, а не текст. Для получения дополнительной информации необходимо ознакомиться со списком доступных функций в главе 1. Планируемые работы и новые идеи представлены в главе 9. Кстати, теперь я могу программировать EEPROM ATmega в операционной системе Linux без ошибок.

Здесь я хотел бы поблагодарить разработчика и автора программного обеспечения Markus Frejek, который предоставил возможность продолжить начатую им работу. Кроме того, я хотел бы сказать спасибо авторам многочисленных обсуждений на форуме, которые помогли мне найти новые задачи, слабые места и ошибки. Далее я хотел бы поблагодарить Markus Reschke, который разрешил мне публиковать его яркие версии программного обеспечения на сервере SVN. Кроме того, некоторые идеи и программные модули Markus R. были интегрированы в мою собственную версию программного обеспечения.





Также Wolfgang SCH. проделана большая работа по адаптации проекта под дисплей с контроллером ST7565. Большое спасибо ему за адаптацию микропрограммы 1.10k к текущей версии.

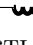

Я должен поблагодарить также Asco В., который разработал новую печатную плату для повторения другими радиолюбителями. Следующую благодарность я хотел бы отправить Dirk W., который разработал порядок сборки этой печатной платы. У меня никогда не хватило бы времени заниматься всеми этими вещами одновременно с моими разработками программного обеспечения. Отсутствие времени не позволяет и в дальнейшем развивать программное обеспечение на том же уровне. Спасибо за многочисленные предложения по улучшению Тестера членам местного отделения «Deutscher Amateur Radio Club (DARC)» из Lennestadt. Кроме того, я хотел бы сказать спасибо за интеграцию метода дискретизации радиолюбителя Pieter-Tjerk (PA3FWM). С помощью этого метода измерения маленьких значений емкости и индуктивности заметно улучшено. На завершение, спасибо Nick L из Украины, за поддержку идей своими прототипами плат, предложение некоторых дополнений и поддержку изменений в русской документации.

Глава 1

Характеристики

1. Работает с микроконтроллерами ATmega8, ATmega168 или ATmega328. Также возможно использовать ATmega644, ATmega1284, ATmega1280 или ATmega2560.
2. Отображение результатов на символьном LCD-дисплее 2x16 или 4x20. Если используется микроконтроллер с объемом флэш-памяти, минимум 32к, то также можно применить графический дисплей 128x64 пикселя с контроллером ST7565 или SSD1306. При этом 4-проводной интерфейс SPI или I²C шина должны быть подключены вместо 4-битного параллельного интерфейса для SSD1306 контроллера. Для контроллеров NT7108 или KS0108 Вы должны использовать преобразователь последовательно-параллельного интерфейса 74НС(Т)164 или 74НС(Т)595. Дисплей с контроллером PCF8812 или PCF8814 может быть использован только без больших иконок для транзисторов, так как размер дисплея 102x65 или 96x65 пикселей недостаточен.
3. Запуск - однократное нажатие кнопки **TEST** с автоотключением.
4. Возможна работа от автономного источника, т.к. ток потребления в выключенном состоянии не превышает 20 *nA*.
5. Чтобы уменьшить ток потребления в режиме ожидания измерения, программное обеспечение, начиная с версии 1.05k, использует режим сна (Sleep Mode) для микроконтроллеров Atmega168 или ATmega328.
6. Автоматическое определение N-P-N и P-N-P биполярных транзисторов, N- и P-канальных MOSFET транзисторов, JFET транзисторов, диодов, двойных диодов, тиристоров и симисторов. Для тиристоров и симисторов уровень открытия должен быть достигаем для тестера. Для IGBT транзисторов сигнал 5 V должен быть достаточным для открытия транзистора.
7. Автоматическое определение расположения выводов элемента.
8. Измерение коэффициента усиления и порогового напряжения база эмиттер биполярного транзистора.
9. Транзисторы Дарлингтона идентифицируются по пороговому напряжению и коэффициенту усиления.
10. Обнаружение защитного диода в биполярных и MOSFET транзисторах.
11. Измерение порогового напряжения затвора, значение емкости затвора и R_{DSon} до напряжение затвора около 5 V в транзисторах MOSFET.

12. Измерение порогового напряжения затвора и величины ёмкости затвора MOSFET.
13. Измерение одного или двух резисторов с изображением  символа резистора и точностью до 4 десятичных цифр. Все символы пронумерованы соответственно номерам щупов Тестера (1-2-3). Таким образом, потенциометр также может быть измерен.
14. Разрешение измерения сопротивления до $0,01 \Omega$, а величина измерения - до $50 M\Omega$.
15. Определение и измерение одного конденсатора с изображением символа конденсатора  Определение и измерение одного конденсатора с изображением символа конденсатора и точностью до четырех десятичных цифр. Ёмкость конденсатора может быть замерена от $25 pF$ ($8 MHz$, $50 pF - 1 MHz$) до $100 mF$. Разрешение измерения составляет $1 pF$ ($8 MHz$).
16. ESR конденсатора измеряется с разрешением $0,01 \Omega$ для конденсаторов ёмкостью более $20 nF$ и отображается числом с двумя значащими десятичными цифрами. Это возможно только для ATmega168 или ATmega328.
17. Для конденсаторов ёмкостью выше $5000 pF$ может быть определена потеря напряжения после воздействия импульса зарядки. Потеря напряжения дает оценку добротности (качества) конденсатора.
18. Определение до двух диодов с изображением их символов  или  в правильном порядке. Дополнительно отображается прямое падение напряжения на диоде.
19. Светодиод (LED) определяется как диод с прямым напряжением выше, чем у обычного диода. Два светодиода в одном 3-х выводном корпусе также определяются, как два диода.
20. Стабилитроны могут быть определены, если их обратное напряжение пробоя ниже $4,5 V$. Они отображаются, как два диода, и могут быть идентифицированы, как стабилитроны, только по напряжению. Номера выводов, соответствующие символу диода, в этом случае, идентичны. Реальный вывод анода диода можно идентифицировать только по падению напряжения (около $700 mV$)!
21. Если определяется более чем 3 диода, число диодов отображается дополнительно с сообщением о том, что элемент повреждён. Это может произойти, только если диоды присоединены ко всем трем выводам, и, по крайней мере, один из диодов - стабилитрон. В этом случае необходимо произвести измерения, подсоединив к двум щупам Тестера сначала одну пару из трех выводов элемента, затем - любую другую пару выводов элемента.
22. Измерение величины ёмкости одиночного диода в обратном направлении. Биполярный транзистор может также быть проанализирован, если подключить базу и коллектор или базу и эмиттер. Если используется ATmega с объемом флэш-памяти более 8К, то измеряется обратный ток диода с разрешением $2 nA$. Значение выводится на дисплей, если оно больше нуля.
23. Одним измерением можно определить назначение выводов выпрямительного моста.
24. Конденсаторы ёмкостью ниже $25 pF$ обычно не определяются, но могут быть измерены вместе с параллельным диодом или параллельным конденсатором, ёмкостью более $25 pF$. В этом случае из результата измерения необходимо вычесть ёмкость подключенного параллельно элемента. Для контроллеров, имеющих по крайней мере 32К флэш-памяти осуществляется автоматический переход на циклический режим измерения, если конденсатор с более чем $25 pF$ подключен к TP1 и TP3. В этом режиме измерения конденсаторов Вы можете измерить ёмкость конденсаторов ниже $25 pF$ в TP1 и TP3 напрямую.

25. Для резисторов сопротивлением ниже 2100Ω , если ATmega с объемом более чем 16К флэш-памяти, измеряется индуктивность. Иконка индуктивности  будет показана за иконкой . Диапазон измерений от $0,01 \text{ мН}$ до 20 Н , но точность не высока. Получить результат измерения можно только с единственным подключенным элементом.
26. Время тестирования большинства элементов составляет приблизительно 2 секунды. Измерение ёмкости или индуктивности могут увеличить время тестирования.
27. Программное обеспечение может конфигурироваться, чтобы произвести ряд измерений прежде, чем питание будет отключено.
28. В функции самопроверки встроен дополнительный генератор частоты на 50 Нз , чтобы проверить точность тактовой частоты (только для контроллеров с объемом более чем 32К флэш-памяти).
29. Подключаемое, в режиме самопроверки, оборудование для тарировки внутреннего выходного сопротивления порта и смещения нуля при измерении ёмкости (только для контроллеров с объемом более чем 16К флэш-памяти). Для тарировки необходимо подключить к щупам 1 и 3 внешний высококачественный конденсатор ёмкостью между 100 нФ и $20 \mu\text{Ф}$ чтобы измерить величину компенсации напряжения смещения аналогового компаратора. Это уменьшит ошибки измерения ёмкости конденсаторов до $40 \mu\text{Ф}$. Этот же конденсатор применяется при коррекции напряжения внутреннего ИОН, замеренного для подстройки масштаба АЦП при измерении с внутренним ИОН.
30. Отображение обратного тока коллектора I_{CE0} при отключенной базе (с разрешением $1 \mu\text{А}$) и обратного тока коллектора при короткозамкнутых выводах базы и эмиттера I_{CES} (только для ATmega с объемом флэш-памяти больше 16К). Эти значения отображаются если они не равны нулю (главным образом, для германиевых транзисторов).
31. Для ATmega с объемом флэш-памяти не менее 32К тестер запускает циклический тест сопротивления резисторов, как только резистор будет обнаружен в тестовых контактах 1 (TR1) и 3 (TR3). Если вы выбрали дополнительное измерение индуктивности для функции циклического теста резисторов в Makefile, задав параметр RMETER_WITH_L, то индуктивность также может быть определена и измерена в этом режиме. Этот циклический режим работы обозначается [R] или [RL] справа в первой строке экрана дисплея. Таким же образом запускается циклическое измерение ёмкости, если конденсатор, обнаружен в TR1 и TR3. Этот режим работы отображается символом [C] справа в первой строке. В циклическом тесте конденсаторов, возможно определение ёмкостей от 1 пФ . Но для автоматического запуска циклического теста ёмкость конденсатора должна быть больше 25 пФ . Специальные режимы могут быть завершены нажатием клавиши **TEST**. Тестер вернется к обычному режиму работы.
32. Из диалогового меню можно выбрать измерение частоты на порту PD4 для ATmega. Разрешение составляет 1 Нз для измеряемых частот выше 33 кНз . Для более низких частот разрешение может быть до $0,001 \text{ мНз}$ с измерением среднего периода. Вы должны ознакомиться с подразделом измерения частоты 2.2.4 на странице 13 для уточнения деталей подключения сигнала частоты.
33. Из меню, при отключенной функции последовательного порта, можно вызвать функцию измерения напряжения до 50 В при использовании делителя 10:1 на порту PC3. Если используется ATmega328 в корпусе PLCC, то для измерения можно использовать один из дополнительных портов вместе с UART. Если присутствует схема измерения стабилизаторов (DC-DC преобразователь), измерение стабилизаторов также возможно с помощью этой функции, нажав кнопку **TEST**.

34. Из меню можно выбрать функцию генератора частоты на тестовом контакте TP2 (PB2 порт ATmega). В настоящее время можно предварительно выбрать частоты от 10 Hz до 2 MHz .
35. Из диалогового меню функций можно выбрать вывод фиксированной частоты с возможностью выбора ширины импульса на тестовом контакте TP2 (PB2 порт ATmega). Ширина может быть увеличена на 1% при кратковременном нажатии или на 10% при более длительном нажатии кнопки **TEST**.
36. Из диалогового меню функций можно запустить отдельное измерение ёмкости с измерением ESR. Только конденсаторы от 2 μF до 50 mF могут быть измерены в схеме, так как используется низкое, около 300 mV напряжение.
37. Если Ваш контроллер ATmega имеет по крайней мере 32К флэш-памяти (Mega328), у Вас есть возможность использовать метод дискретизации АЦП, который позволяет испытывать конденсаторы с ёмкостью меньше 100 pF с разрешением 0,01 pF . С применением этого же метода, можно также измерять индуктивность катушки меньше 2 mH со значительно большей точностью путем создания резонансного контура с параллельно включённым конденсатором известной ёмкости.

Вы должны убедиться, что все конденсаторы разряжены перед началом любых измерений.

Тиристоры и симисторы могут быть обнаружены, если испытательный ток выше тока удержания. Некоторые тиристоры и симисторы нуждаются в более высоких токах, чем этот Тестер может обеспечить. Доступный ток тестирования только 6 mA ! Также IGBT могут быть обнаружены, если 5 V достаточно для их открытия. Заметьте, что многие дополнительные функции могут быть доступны при использовании контроллеров с достаточным объемом памяти, таких как ATmega168. Однако только при использовании контроллеров, в которых, по крайней мере 32 kB флэш-памяти, таких как ATmega328 или ATmega1284 доступны все функции.

Внимание: Перед подключением убедитесь, что **конденсаторы разряжены!** Тестер может быть повреждён и в выключенном состоянии. Есть только небольшая защита в портах ATmega.

Если требуется проверить элементы, установленные в схеме, то оборудование должно быть отсоединено от источника питания, и должна быть полная уверенность, что **остаточное напряжение** отсутствует в оборудовании.

Глава 2

Аппаратные средства

2.1 Схема Тестера

Схема на рисунке 2.1 основана на схеме Markus F., из проекта AVR Transistortester [1]. Измененные или перемещенные элементы отмечены **зеленым цветом**, дополнительные элементы отмечены **красным цветом**.

Небольшие изменения внесены в электронный выключатель питания, который создавал проблемы в некоторых реализациях. Резистор R7 уменьшен до $3,3\text{ k}\Omega$. Конденсатор C2 уменьшен до 10 nF . R8 перенесен так, чтобы вывод порта PD6 был подключен к конденсатору C2 через него, а не непосредственно.

Дополнительные блокировочные конденсаторы должны быть установлены у выводов питания ATmega и у выводов стабилизатора напряжения. Добавлен один дополнительный подтягивающий резистор на $27\text{ k}\Omega$ к выводу порта PD7 (вывод 13 ATmega). В этой модификации программное обеспечение отключает ВСЕ внутренние подтягивающие резисторы ATmega.

Добавлен дополнительный кварц на 8 MHz с конденсаторами C11, C12 на 22 pF . Точность кварца дает возможность более точного измерения времени для того, чтобы измерить ёмкость конденсатора.

Новая версия программного обеспечения может использовать переключение масштаба напряжения АЦП. Скорость переключения зависит от внешнего конденсатора C1 на AREF (вывод 21 ATmega). Чтобы избежать замедления на величину большую, чем необходимо, ёмкость этого конденсатора должна быть уменьшена до 1 nF . Можно вообще удалить конденсатор C1. Для адаптации программного обеспечения к конкретной схеме необходимо посмотреть опции в makefile в разделе конфигурации 4 на странице 51.

Соотношение резисторов R11/R12 определяет величину напряжения для контроля разряда батареи питания. Я приспособил свое программное обеспечение к оригиналу от Markus F. [1] с величинами резисторов $10\text{ k}\Omega$ и $3,3\text{ k}\Omega$. Сопротивление резисторов в делителе напряжения можно установить в makefile.

Дополнительное опорное напряжение $2,5\text{ V}$, поданное на порт PC4 (ADC4), может использоваться, чтобы проверить и откалибровать Тестер на имеющееся напряжение VCC (не обязательно). В качестве ИОН можно использовать LM4040-AIZ2.5 (0,1%), LT1004CZ 2.5 (0,8%) или LM336-Z2.5 (0,8%).

Если не установлен ИОН и не предусмотрена защита с использованием реле, Вы должны установить подтягивающий резистор R16 к PC4 с высоким номиналом (47 kΩ). Это поможет программному обеспечению обнаружить отсутствующий ИОН. Дополнительный интерфейс ISP был добавлен для упрощения загрузки новых версий программного обеспечения.

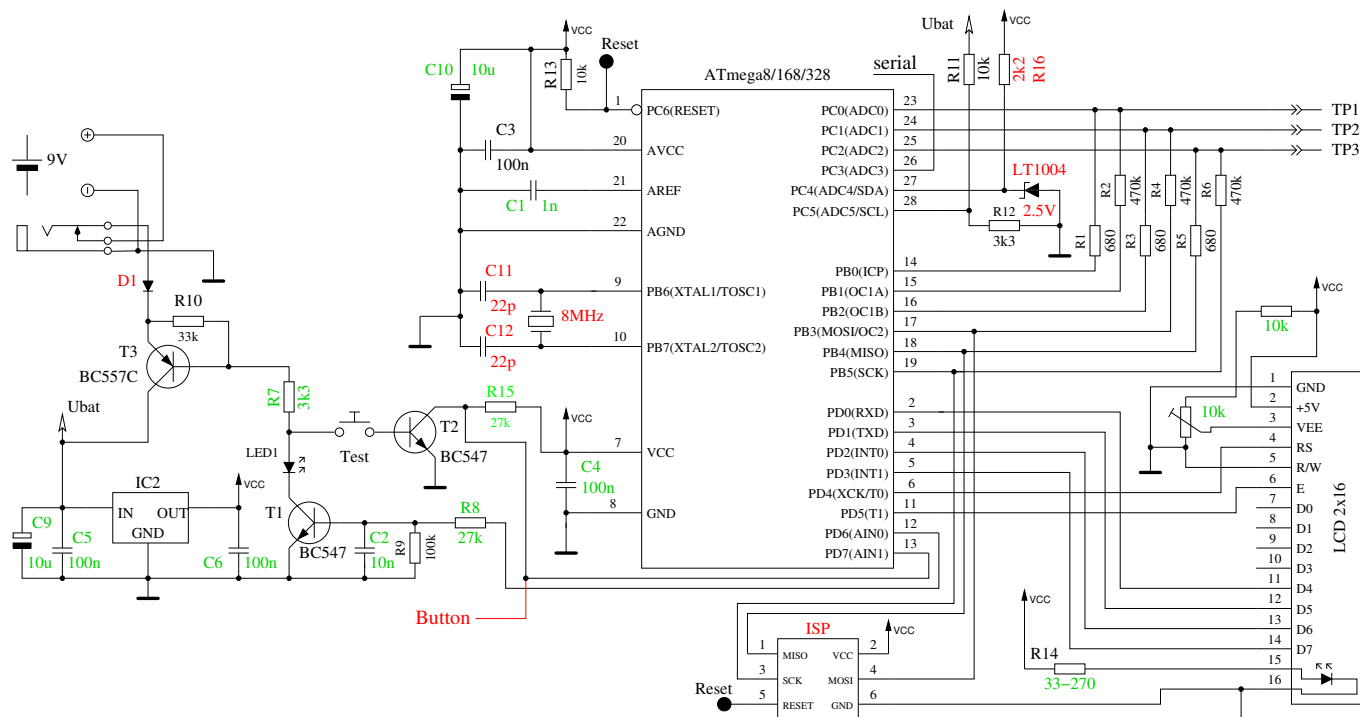


Рис. 2.1. Новая схема Тестера

Таблица 2.1 показывает назначение портов D для различных дисплеев и дополнительных подключений. Для интерфейса SPI сигнал LCD-CE присутствует на порту ATmega. Вход сигнала CE (Chip Enable) дисплея также может быть подключен к GND вместо подключения его к выходу сигнала LCD-CE ATmega.

Порт	Символьный LCD	ST7565 LCD	ST7920 LCD serial	NT7108 LCD serial	SSD1306 I ² C	Дополнительная функция
PD0	LCD-D4	LCD-REST	LCD-REST	595-PCLK		
PD1	LCD-D5	LCD-RS		LCD-CS2		Энкодер 2
PD2	LCD-D6	LCD-SCLK	LCD-B0	164-595-CLK	LCD-SDA	
PD3	LCD-D7	LCD-SI		LCD-CS1		Энкодер 1
PD4	LCD-RS			LCD-RS 164-595-SER		Внешняя частота
PD5	LCD-E	(LCD-CE)	LCD-EN	LCD-EN	LCD-SCL	
PD7	кнопка	кнопка	кнопка	кнопка	кнопка	

Таблица 2.1. Назначение контактов порта D для подключения различных дисплеев

Программное обеспечение может изменять назначение выводов порта D для удобства разводки LCD-дисплея. В таблице 2.2 показаны варианты подключения для версии Strip Grid и подключения графического индикатора к микроконтроллеру ATmega328. Также указано использование входов портов для дополнительных функций. При подсоединении графического

адаптера к плате версии Strip Grid (опция STRIP_GRID_BOARD=1) функция измерения частоты не может быть использована, потому что порт PD4 (T0) используется. Но это соединение используется в китайской версии с графическим дисплеем. В большинстве случаев дополнительные функции, такие как использование энкодера или частотомера проще реализовать в версии тестера с символьным дисплеем, потому что все сигналы данных присутствуют в разъеме подключения дисплея.

Порт	Симв. LCD =1	ST7565 LCD =1	ST7565 LCD STRIP_GRID	Дополнительная функция
PD0	кнопка			
PD1	LCD-D7	LCD-SI	LCD-A0 (RS)	Энкодер 2
PD2	LCD-D6	LCD-SCLK	LCD-REST	
PD3	LCD-D5	LCD-A0 (RS)	LCD-SCLK	Энкодер 1
PD4	LCD-D4	LCD-REST	LCD-SI	Внешняя частота
PD5	LCD-E	(LCD-CE)		
PD7	LCD-RS	кнопка	кнопка	

Таблица 2.2. Назначения портов с опцией STRIP_GRID_BOARD

2.2 Улучшения и расширения к прибору

2.2.1 Защита портов ATmega

Для защиты ATmega вводится один из двух вариантов схемы защиты из представленных на рисунке 2.2. В первом варианте контакты обесточенного реле защищают ATmega при отсутствии напряжения питания. Контакты будут разомкнуты программно, как только начнется измерение.

Во втором варианте защита при помощи диодов уменьшает вероятность повреждения портов ATmega при подключении конденсатора с остаточным напряжением.

Следует заметить, что ни одна схема не дает полной гарантии защиты ATmega от остаточного заряда конденсатора. Поэтому, перед тестированием, конденсатор обязательно разрядить!

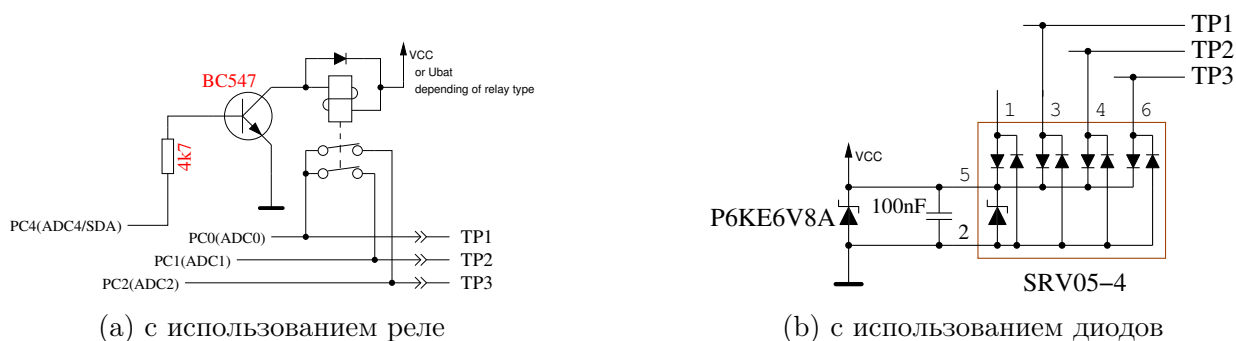


Рис. 2.2. Защита входов ATmega

Вы можете улучшить защиту, установив реле с тремя группами контактов, как показано на рисунке 2.3. Разрядный ток ограничен резисторами, входы ATmega отключены в защищенном режиме. Следует помнить, что тестер не защищён в режиме последовательных (циклических) измерений.

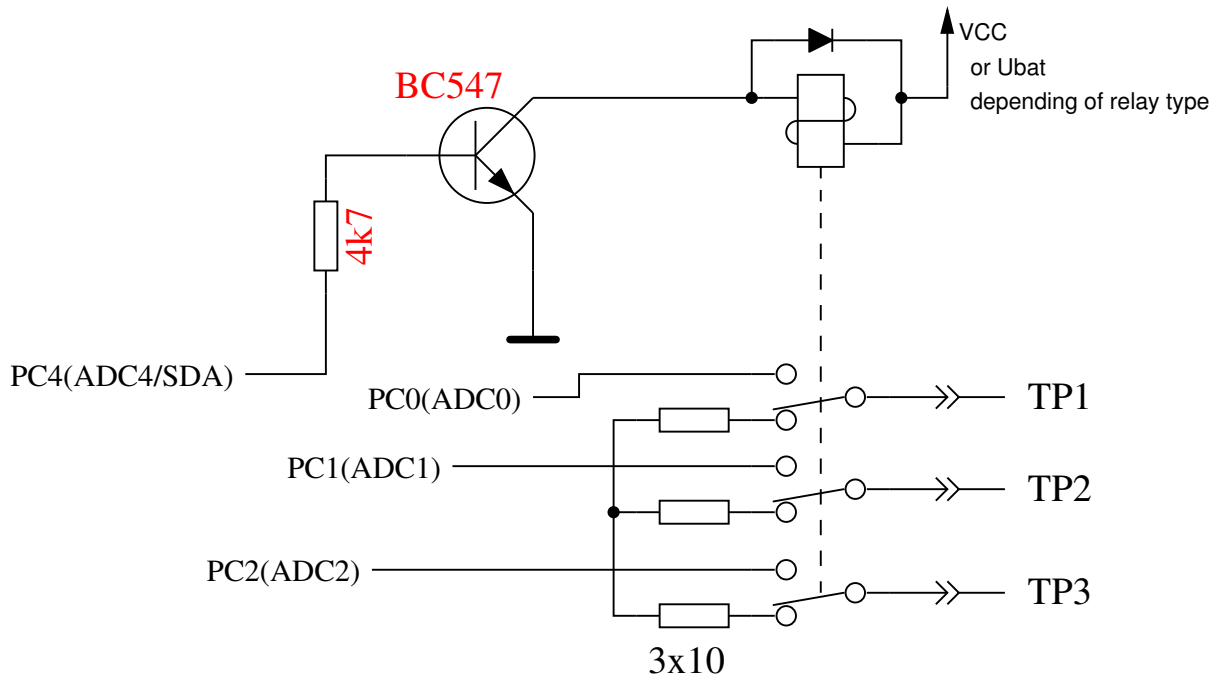


Рис. 2.3. Улучшенная защита с реле

2.2.2 Измерение стабилитронов с напряжением более 4 V

Если UART не требуется, порт PC3 может использоваться в качестве аналогового входа для измерения внешнего напряжения. Напряжение может составить до 50 V с дополнительным резистивным делителем 10:1. На рисунке 2.4 представлена схема для измерения напряжение пробоя стабилитрона при низком уровне на порте PD7 ATmega. Тестер показывает внешнее напряжение, пока Вы держите кнопку **TEST** нажатой. Ток, потребляемый от батареи питания, при этом возрастает, примерно, на 40 mA.

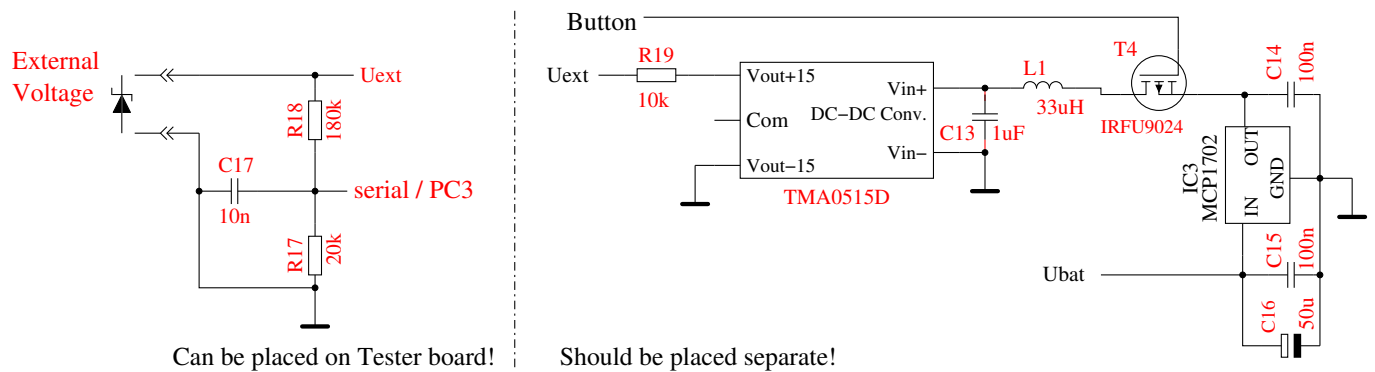


Рис. 2.4. Схема для измерения параметров стабилитронов

Резистивный делитель 10:1 может быть использован для измерения внешних напряжений при выборе из меню дополнительных функций в ATmega328. Присутствие DC-DC преобразователя для измерения стабилитронов не мешает, так как кнопка не удерживается в нажатом состоянии и, соответственно, DC-DC преобразователь обесточен. Таким образом, можно измерять напряжение постоянного тока до 50 V только положительной полярности, обязательно соблюдая полярность.

2.2.3 Генератор частоты

Из меню дополнительных функций, при использовании АТмега, можно выбрать генератор частоты. В настоящее время поддерживается выбор частот в диапазоне от 1 Hz до 2 MHz . Выходной сигнал 5 V через резистор $680\ \Omega$ выводится на тестовый контакт TP2. В качестве сигнала GND, при этом, можно использовать GND DC-DC преобразователя или тестовый контакт TP1. Тестовый контакт TP3 подсоединен к GND через резистор $680\ \Omega$. Конечно, Вы также можете использовать порт PB2 для подключения отдельной схемы усилителя-формирователя. Но вход этой схемы не должен создавать большую нагрузку для порта АТмега.

2.2.4 Измерение частоты

Для использования дополнительной функции измерения частоты, потребуется незначительная доработка Тестера. Для измерения частоты используется порт PD4 (T0/PCINT20) АТмега. Этот же порт используется для подключения LCD-дисплея. В стандартном варианте к порту PD4 подключен сигнал LCD-RS, в варианте strip grid - сигнал LCD-D4. Для обоих сигналов порт PD4 может быть переключен на ввод, если в данный момент не требуется выводить информацию на LCD-дисплей.

Однако, лучше использовать дополнительную схему подключения, изображенную на рисунке 2.5. Напряжение на выводе порта PD4 (LCD-RS или LCD-D4) должно быть установлено около $2,4\text{ V}$ при отключенной АТмега или подстроено во время измерения частоты АТмега, чтобы получить лучшую чувствительность к входному сигналу. Во время регулировки LCD-дисплей должен быть установлен, потому что подтягивающие резисторы индикатора могут изменить установленное напряжение.

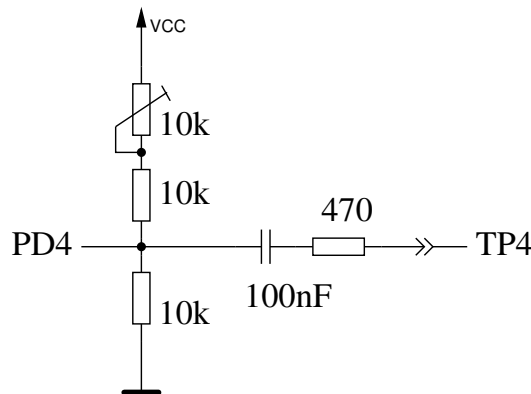


Рис. 2.5. Дополнительная схема для измерения частоты

2.2.5 Использование поворотного энкодера

Для более удобного доступа к Меню дополнительных функций для АТмега328, Вы можете дополнить схему, установив инкрементальный энкодер с кнопкой. Рисунок 2.6 показывает схему подключения к тестеру с символьным LCD. Все сигналы для подключения поворотного инкрементального энкодера доступны в разъеме подключения LCD. По этому, модернизация возможна для большинства существующих тестеров. Во многих случаях графический LCD собран на переходной плате и подключен к контактам, предназначенным для подключения символьного LCD. Таким образом, модернизация в этих случаях также возможна.

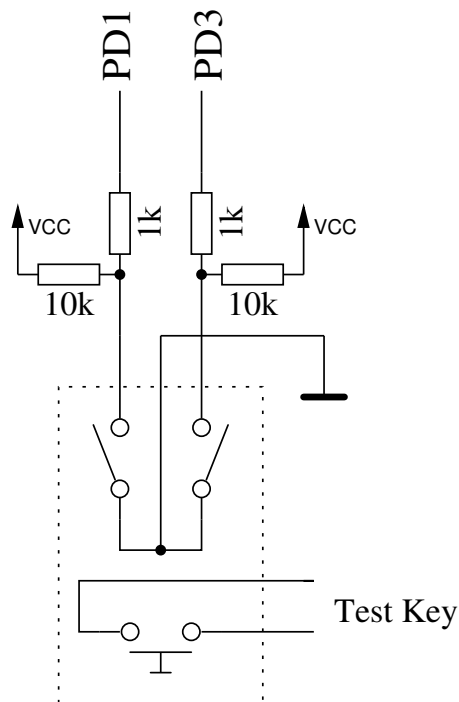


Рис. 2.6. Схема подключения поворотного энкодера

На рисунке 2.7 показана особенность работы двух типов поворотных инкрементальных энкодеров. В версии 1 полная последовательность состояния переключателей происходит при повороте на два фиксированные положения. Количество полных циклов в два раза меньше чем количество фиксированных положений за оборот энкодера. В версии 2 при повороте на одно фиксированное положение генерируется полный цикл состояния контактов. В этом случае количество фиксированных положений соответствует количеству циклов за оборот энкодера. Иногда, в таких энкодерах, в каждом фиксированном положении состояние переключателей всегда одинаково.

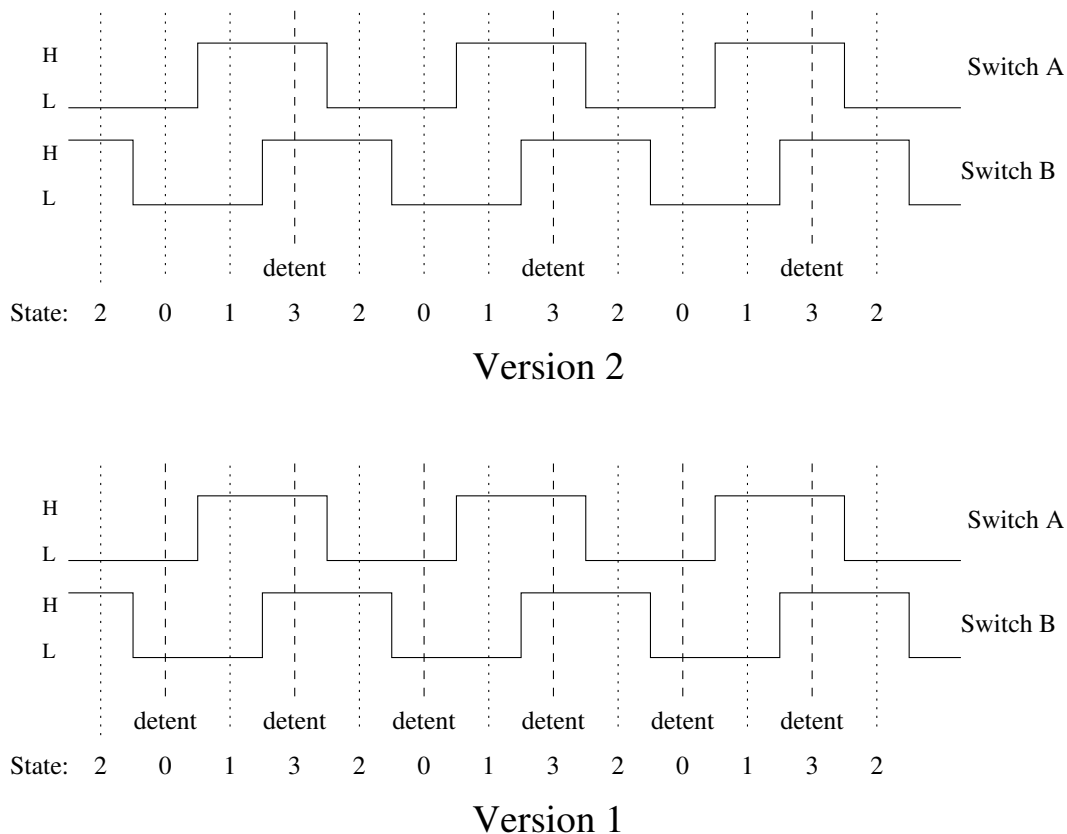


Рис. 2.7. Особенности двух типов поворотных инкрементальных энкодеров

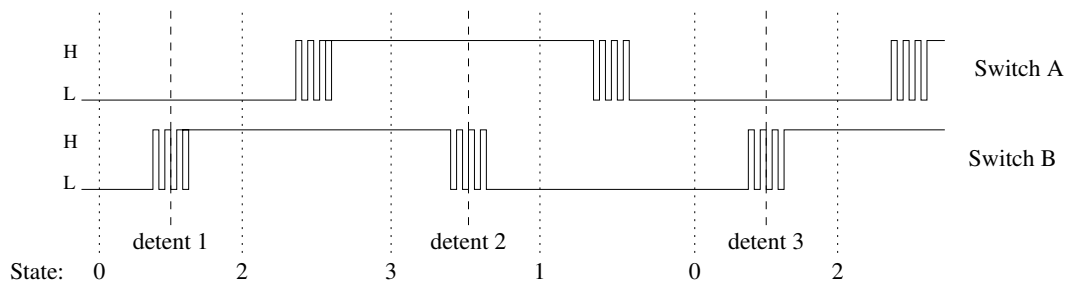
Рисунок 2.8 показывает работу энкодера, который имеет не только «дребезг» контактов но и неустойчивое состояние переключателя в точке фиксации. Каждое изменение состояния переключателей определяется программой и сохраняется в циклический буфер. Поэтому, последние три состояния переключателей можно проверить после каждого изменения состояния. Для каждого цикла переключения состояний, в общей сложности четыре последовательности могут быть определены для каждого направления вращения.

Если за одну фиксированную позицию осуществляется один, полный, цикл состояний переключателей, то для правильного подсчета достаточно контролировать состояние переключателя в одном канале (`WITH_ROTARY_SWITCH=2` или `3`).

Если для генерации полного цикла состояний переключателей требуется поворот на две фиксированные позиции, как показано на рисунке 2.8, Вы должны контролировать последовательность переключения в двух каналах (`WITH_ROTARY_SWITCH=1`).

Для энкодеров без фиксации, Вы можете выбрать любую чувствительность к углу поворота. Значение `2` и `3` устанавливает низкую чувствительность, `1` среднюю чувствительность и `5` высокую чувствительность.

Подсчет импульсов (количество «вверх», количество «вниз») может быть обеспечен подбором определенного алгоритма, но, в то же время, может быть утрачен из-за неустойчивого состояния контактов переключателей в точке фиксации.



Possible state history from left to right:

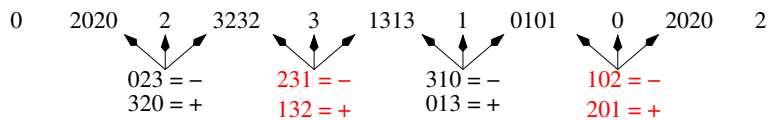


Рис. 2.8. Энкодер с «дребезгом» контактов переключателей

Если энкодер не доступен или не целесообразен из-за конструктивных соображений, вместо двух контактов энкодера, Вы можете подсоединить две независимые кнопки для перемещения «Вверх» и «Вниз». В этом случае значение опции WITH_ROTARY_SWITCH, для корректной работы программы, должно быть установлено 4.

2.2.6 Подключение графического дисплея

Большое спасибо Wolfgang Sch. за выполненную работу по поддержке прибором китайской версии дисплея с контроллером ST7565. В настоящее время вы также можете подключить графический LCD (128x64 пикселей) с контроллером ST7565. Поскольку контроллер ST7565 подключается по последовательному интерфейсу, то только четыре сигнальных линии используется. Два вывода порта D ATmega могут быть использованы для других задач. ATmega процессор должен иметь, по крайней мере, 32 *kB* флеш-памяти для поддержки графического дисплея. ST7565 контроллер использует рабочее напряжение 3,3 *V*. Поэтому требуется дополнительный стабилизатор 3,3 *V*. Документация к контроллеру ST7565 не допускает прямого подключения логических сигналов уровня 5 *V*. Для согласования логических уровней сигналов 5 *V* и 3,3 *V* можно использовать схему, приведенную на рисунке 2.9 с использованием микросхемы преобразователя уровней 74НС4050. Вы можете попробовать применить вместо четырех элементов 74НС4050 четыре резистора, примерно 2,7 *kΩ*. Падение напряжения на резисторах предотвратит увеличение напряжения на входах графического контроллера больше чем напряжение питания 3,3 *V*, а дополнительные диоды на входах графического контроллера не допустят попадания выходного сигнала 5 *V* от ATmega. Вы должны убедиться, что форма сигналов с резисторов могут быть правильно восприняты входами контроллера ST7565.

В любом случае, при применении элементов микросхемы 74НС4050 форма сигнала на входе графического контроллера точнее соответствует форме выходного сигнала с ATmega.

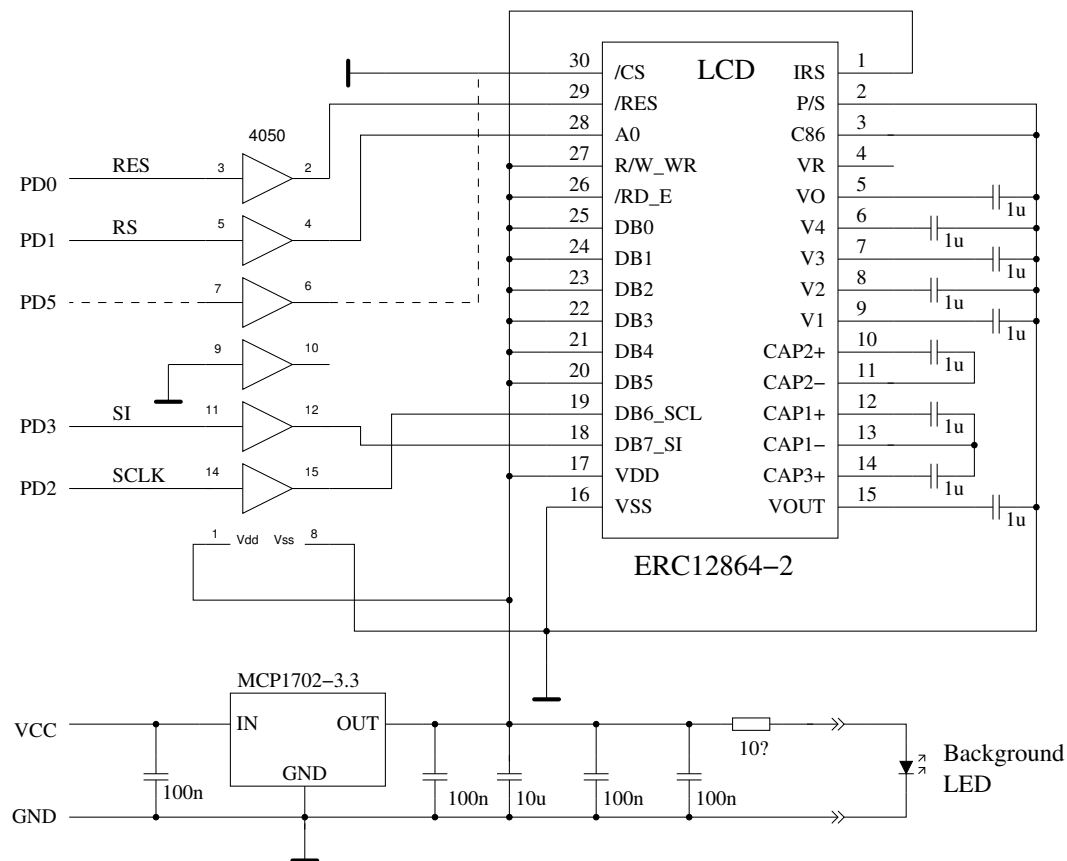


Рис. 2.9. Подключение графического дисплея с контроллером ST7565

В таблице 2.3 показаны другие альтернативы подключения ATmega328 или других микроконтроллеров по интерфейсу SPI (LCD_INTERFACE_MODE=4) или для трехпроводного соединения (LCD_INTERFACE_MODE=3). Различные типы подсоединений для одного типа процессора могут быть выбраны с помощью опции в makefile STRIP_GRID_BOARD. Назначение контактов разъема определено в файле config.h. Если Вам нужно иное подключение, Вы должны назначить новый номер кода для опции STRIP_GRID_BOARD и задать настройку подключения в файле config.h.

Контроллер STRIP_GRID_BOARD Сигнал:	m644	m1280	m1280	m328	m328	m328	m328
RES	PB4	PA0	PA4	PD0	PD4	PD0	PD2
EN, CLK	PB6	PA2	PA2	PD2	PD2	PD2	PD3
RS, D/C	PB5	PA1	PA3	PD1	PD3	PD3	PD1
B0, MOSI	PB7	PA3	PA1	PD3	PD1	PD1	PD4
CE, CS	PB3	PA4	PA5	PD5	PD5	PD5	PD5

Таблица 2.3. Подключение по SPI для различных контроллеров

Обычно ST7565 или SSD1306 контроллер подключается по 4-проводному SPI интерфейсу. Но с контроллером SSD1306 Вы также можете подключить индикатор по интерфейсу I²C используя PD2 как SDA и PD5 как SCL сигнал. Сигналы SDA и SCL должны быть подтянуты резисторами около 4,7 kΩ к напряжению 3,3 V. Пример подключения OLED дисплея показан на рисунке 2.10. Сигналы шины I²C реализованы только путем переключения портов ATmega к

0 V. Перед подключением подтягивающих резисторов к напряжению 5 V, Вы должны убедиться, что Ваш контроллер допускает уровень сигнала 5 V. Обычно входы контроллера дисплея защищены диодами, которые понижают уровень сигнала до 3,3 V. Вы должны убедиться, что в ATmega записана программа с поддержкой интерфейса I²C до того, как дисплей будет подсоединен. Если Вы записали в контроллер микропрограмму с поддержкой другого интерфейса, то на выводах ATmega могут присутствовать сигналы с уровнем 5 V.

Так, как я обнаружил влияние на результаты теста модуля OLED через шину VCC, рекомендую установить дополнительную развязку из последовательного резистора 68 Ω и разделительного конденсатора 10 μF. Вместо 68 Ω резистора можно также использовать индуктивность 1 мH. Без дополнительного фильтра мой тестер с дисплеем OLED определял остаточные токи в коллекторах биполярных транзисторов.

Также нужно проверить расположение выводов Вашего OLED дисплея. Некоторые модули имеют отличие в расположении GND и VCC.

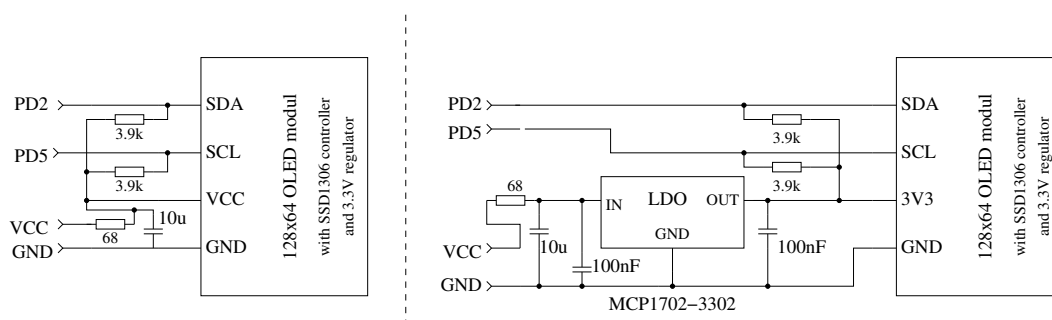


Рис. 2.10. Подключение графического OLED дисплея с I²C интерфейсом

Для подключения к контроллерам серии ATmega644 вместо портов PB3 (SCL) и PB4 (SDA) используются порты PD5 и PD2. Для микроконтроллеров серии ATmega1280 используются контакты PA5 (SCL) и PA4 (SDA). Для замены символьного дисплея на графический можно использовать переходную печатную плату-адаптер с разъемом аналогичным символьному LCD, так как все сигналы и питание на нем доступны.

Намного проще подключить дисплей с контроллером ST7920, потому что контроллер поддерживает напряжение питания 5 V. Дисплей должен поддерживать режим 128x64 точек. Модуль дисплея с контроллером ST7920 может быть подключен по 4-bit параллельному интерфейсу или по специальному, последовательному интерфейсу, согласно рисунка 2.11.

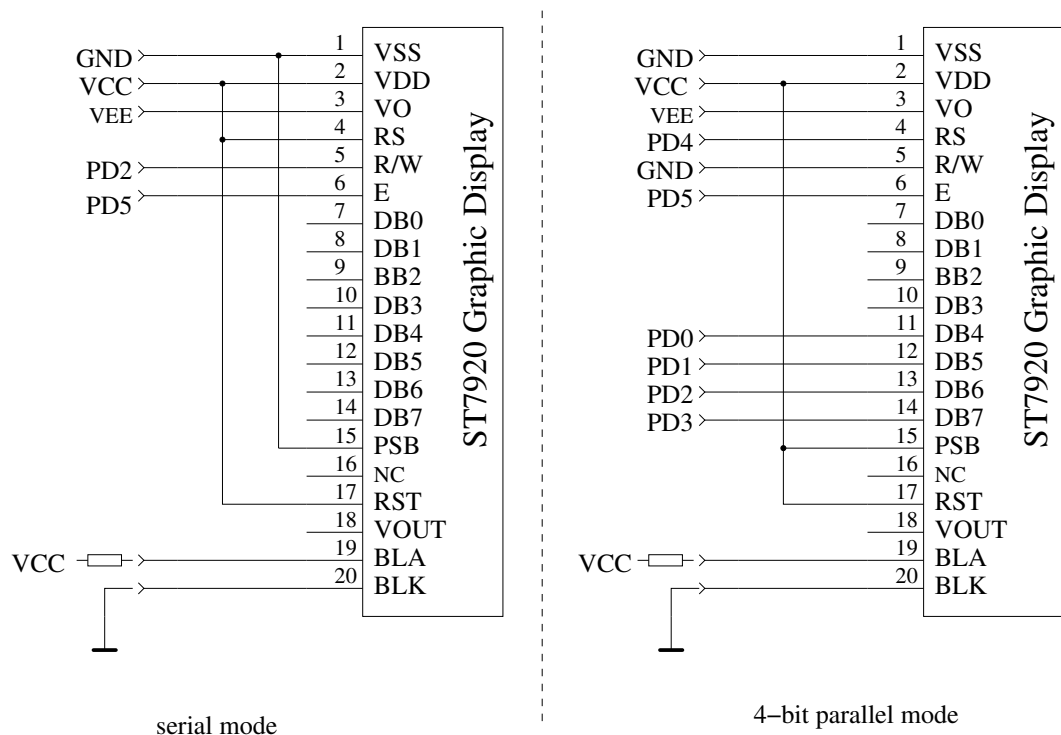


Рис. 2.11. Подключение индикатора с контроллером ST7920

Для двух типов подключения индикатора с контроллером ST7920 в Makefile должна быть установлена опция «WITH_LCD_ST7565 = 7920». Кроме того, при подключении по последовательному интерфейсу, надо установить и опцию «CFLAGS += -DLCD_INTERFACE_MODE=5».

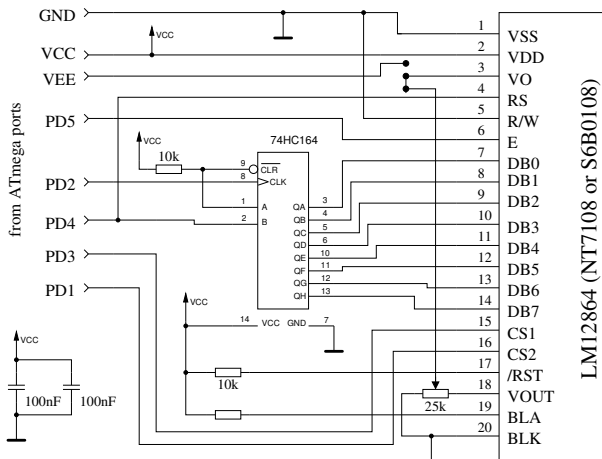
В таблице 2.4 показано подключение различных микроконтроллеров по последовательному интерфейсу с опциями INTERFACE_MODE 5 (ST7920) и 7 (SSD1803).

Контроллер STRIP_GRID_BOARD Сигнал:	m644	m644	m1280	m328
EN	PB3	PB6	PA5	PD5
BO, R/W	PB4	PB7	PA4	PD2
RESET	PB2	PB4	PA0	PD0

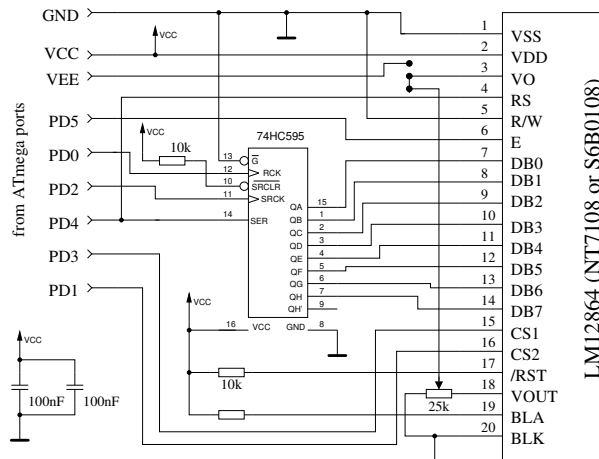
Таблица 2.4. Порты для последовательного подключения различных контроллеров

Так же как и в случае применения других графических индикаторов, для дисплея с контроллером ST7920, опциями LCD_ST7565_H_FLIP и LCD_ST7565_V_FLIP можно изменить ориентацию выводимого изображения.

Особым случаем является подключение дисплеев с контроллером NT7108 (KS0108, S6B0108). Поскольку эти дисплеи используют только параллельный 8-битный интерфейс, необходимо применение последовательно - параллельного преобразователя интерфейсов. Простейший способ – использование микросхемы 74HCT164 или 74HCT595. Вариант такого подключения показан на рисунке 2.12.



(a) с использованием 74НСТ164



(b) с использованием 74НСТ595

Рис. 2.12. Подключение графического дисплея с NT7108 контроллером

Так как некоторые модули LCD различаются по расположению выводов, перед подключением Вы должны проверить цоколёвку Вашего дисплея. Некоторые различия в расположении выводов для серии LCD ABG128064 приведены в таблице 2.5.

Сигнал	128064H	128064G	128064C	128064B
VDD (5V)	1	2	4	2
VSS (GND)	2	1	3	1
VO (Drive)	3	3	(5)	3
DB0-DB3	4-7	7-10	9-12	7-10
DB4-DB7	8-11	11-14	13-16	11-14
CS1	12	15	1	15
CS2	13	16	2	16
Reset	14	17	-	17
R/W	15	5	7	5
RS	16	4	6	4
E	17	6	8	6
VEE	18	18	-	18
LEDA	19	19	17	(19)
LEDK	20	20	18	-

Таблица 2.5. Различия в цоколёвке NT7108 модулей

В таблице 2.6 показано подключение по последовательному интерфейсу индикаторов NT7108 к различным микроконтроллерам.

Контроллер Сигнал:	m644	m1280	m328
EN	PB3	PA5	PD5
RS	PB2	PA4	PD4
B0	PB2	PA4	PD4
CS1	PB7	PA3	PD3
CS2	PB5	PA1	PD1
CLK	PB6	PA2	PD2
PCLK	PB4	PA0	PD0

Таблица 2.6. Подключение индикаторов с NT7108 по последовательному интерфейсу

Вы также можете использовать дисплей с контроллером PCF8814, который обычно используется, например, в Nokia 1100. Вы должны проверить, какой интерфейс контроллера используется в Вашем модуле дисплея. Контроллер PCF8814 может поддерживать SPI-интерфейс 3-х проводной или 4-х проводной, I²C-интерфейс и специальный 3-х проводной, который ждёт сигнал данные/команда в качестве первого бита в 8 битных данных. Потому, что дисплей поддерживает только 96x65 пикселей, большие иконки для транзисторов не используются с этим контроллером. Вывод результатов похож на вывод для символьных дисплеев. Как и большинство графических дисплеев, этот контроллер работает с 3,3 V. Поэтому требуется преобразователь уровней логических сигналов для 5 V выходов ATmega. Для SPI интерфейса и 3-х проводного интерфейса Вы можете использовать опцию в makefile LCD_SPI_OPEN_COL («открытый коллектор» портов ATmega). Вы должны использовать «Pull-Up» резисторы или не устанавливать опцию PULLUP_DISABLE в makefile. В настоящее время с контроллером PCF8814 протестирован только 3-х проводной интерфейс.

Порт	PCF8814 SPI	PCF8814 3-х проводной	PCF8814 I ² C	Дополнительная функция
PD0	LCD-RESet	LCD-RESset		
PD1	LCD-D/C	LCD-SCE		Энкодер 2
PD2	LCD-SCLK	LCD-SCLK	LCD-SDIN	
PD3	LCD-SDIN	LCD-SDIN		Энкодер 1
PD4				Внешняя частота
PD5		LCD-EN	LCD-SCLK	

Таблица 2.7. Назначение контактов для различных типов интерфейсов контроллера PCF8814

Исходный код для поддержки контроллера PCF8812 с 102x65 пикселей также реализован, но, пока, не тестировался.

2.2.7 Подключение графического цветного дисплея

В предложениях китайских продавцов встречаются дешевые модули цветных дисплеев с интерфейсом SPI. На рисунке 2.13 показан вид сзади двух поддерживаемых дисплеев с 128x128 и 128x160 пикселей. Размер модулей очень мал, поэтому текст и символы очень мелкие. Но, в целом, внешний вид четкий и ясный.

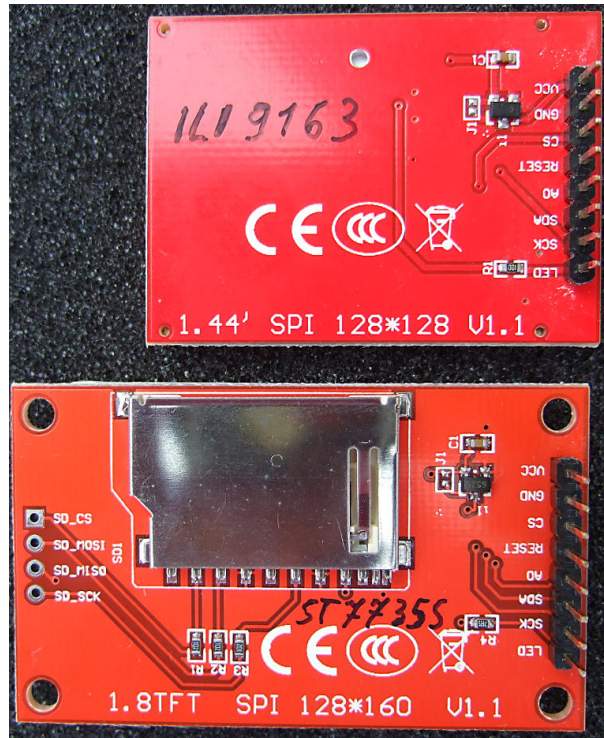


Рис. 2.13. Вид сзади двух цветных LCD

Модуль 128x128 пикселей использует контроллер ILI9163. Модуль 128x160 пикселей использует контроллер очень близкий к ST7735 контроллеру. Модули тестировались с платой адаптера, которая соединяет сигналы SPI и питание выводов для нормального отображения символов. Адаптация выходных уровней 5 V сигналов ATmega к уровню 3,3 V сигналов входов контроллера обеспечивается последовательными 10kΩ резисторами. Наличие подсветки (LED) обязательно, т.к. без нее выводимую информацию невозможно прочесть. Из-за высокого разрешения по вертикали можно отобразить несколько текстовых строк в этих модулях. Для дисплея 128x128 пикселей можно отобразить 8 строк текста шрифтом 12x8, для дисплея 128x160 пикселей получим 10 строк текста. На рисунке 2.14 Вы можете видеть результат измерения германиевого транзистора на дисплее 128x128 пикселей.

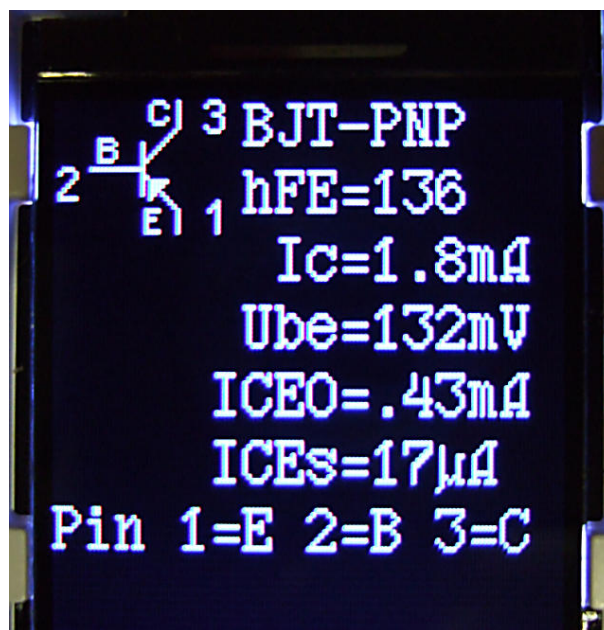


Рис. 2.14. Измерение биполярного PNP транзистора

Цветность модулей в настоящее время не используется. Цвет фона и цвет отображаемых элементов можно изменить в файле `lcd_defines.h` или в `Makefile`. Контроллер использует программное 16-битное управление цветностью. Цвет отображаемой информации может быть изменен параметром `LCD_FG_COLOR`, а цвет подсветки параметром `LCD_BG_COLOR`.

2.3 Указания по сборке Тестера

В Тестере может использоваться LCD-дисплей 2x16, программно совместимый с HD44780 или ST7036. Вы должны учитывать ток, необходимый для подсветки, некоторым LCD-дисплеям нужен ток ниже, чем другим. Я пытался применить OLED-дисплей, но он стал причиной помех при измерениях для ATmega, и я его **не** рекомендую. Также использование OLED-дисплея вызвало проблему загрузки специального символа для отображения резистора.

Чтобы получить максимальную точность измерения, резисторы R1 - R6 680 Ω и 470 $k\Omega$ должны быть точными (0,1%). В Тестере могут использоваться ATmega8, ATmega168 и ATmega328. Для возможности использовать все функции, рекомендуется установить ATmega328.

Сначала Вы должны собрать все элементы Тестера на печатной плате без микроконтроллера. В качестве IC2 рекомендуется использовать стабилизатор с малым падением напряжения MCP1702-5002, потому что он потребляет всего 2 μA и может выдавать 5 V при входном напряжении всего 5,4 V. Но он несовместим по выводам с известным 78L05 в корпусе TO92.

После проверки правильности монтажа, необходимо подсоединить батарею или источник питания к плате без LCD-дисплея и микроконтроллера. При нажатой кнопке **TEST** должно присутствовать напряжение 5 V на выводах питания микроконтроллера и LCD дисплея. Если отпустить кнопку **TEST**, напряжение должно исчезнуть. Если напряжения в норме, то необходимо отключить питание, **правильно** вставить микроконтроллер и подключить LCD-дисплей. Перед подключением LCD дисплея необходимо внимательно проверить правильность соединения выводов питания LCD дисплея (т.к. на некоторых LCD дисплеях они подключены наоборот) с GND и VCC платы Тестера!

Если Вы уверены, что все в порядке, можно подсоединить питание. Если Вы уже запрограммировали ATmega, то можете кратковременно нажать кнопку **TEST**. При кратковременном нажатии кнопки **TEST** светодиод LED1 и подсветка LCD-дисплея должны включиться. Если Вы отпускаете кнопку **TEST**, светодиод LED1 не должен гаснуть как минимум несколько секунд (зависит от установленных параметров при компиляции программного обеспечения). Заметьте, что программное обеспечение для микроконтроллера должно быть для используемого типа микроконтроллера. Программа для ATmega8 не работает на ATmega168!

2.4 Доработки для версий Тестера Markus F.

Контроль напряжения. Проблема проявляется следующим образом: Тестер немедленно отключается при каждом включении. Причиной может стать установка фьюзов (`Makefile`) контроля за понижением напряжения питания ATmega на 4,3 V. Происходит это следующим образом: порт PD6 пытается зарядить конденсатор C2 100 nF до уровня VCC, что вызывает провал напряжения VCC (5 V). Для решения проблемы конденсатор C2 может быть уменьшен до $< 10 nF$. Если возможно, то включить последовательно в цепь PD6 резистор сопротивлением более $> 220 \Omega$.

Улучшение питания схемы. Если Тестер запускается при нажатии на кнопку **TEST**, но ключ сразу же отпускается, то часто причина этой проблемы в питании. Проблема порождена большим током подсветки LCD-дисплея. Резистор R7 к базе P-N-P-транзистора T3 был величиной $27\text{ k}\Omega$, чтобы уменьшить потребление энергии. Чтобы улучшить переключение при более низком напряжении батареи или при низком коэффициенте усиления P-N-P транзистора T3, необходимо уменьшить сопротивление до $3,3\text{ k}\Omega$.

Дополнительный подтягивающий резистор порта PD7. Отсутствие подтягивающего резистора, после короткого времени, работа заканчивается выключением Тестера с сообщением «Timeout». Программное обеспечение формируется с опцией PULLUP_DISABLE, т. е. все внутренние подтягивающие резисторы отключены. По этой причине напряжение порта PD7 не определено, если уровень не переключен кнопкой **TEST** или транзистором T2 к GND. Внешний резистор сопротивлением $27\text{ k}\Omega$ к VCC решает эту проблему.

Конденсатор C1 в AREF. Многие используют на контакте AREF конденсатор на 100 nF так же, как и Markus F. Пока не было необходимости менять опорное напряжение АЦП - это было хорошим решением. Программное обеспечение для ATmega168 и ATmega328 использует автоматический выбор внутреннего опорного напряжения АЦП $1,1\text{ V}$, если входное напряжение ниже 1 V . Это позволяет улучшить разрешение АЦП при небольших входных напряжениях. К сожалению, переключение опорного напряжения от 5 V до $1,1\text{ V}$ происходит очень медленно. По этой причине нужно учитывать дополнительное время ожидания 10 ms . При уменьшении величины конденсатора до 1 nF , это время может быть существенно уменьшено. Я не заметил ухудшения качества измерения при этом изменении. Даже с удалённым конденсатором нет существенного изменения результатов измерения. Если Вы предпочитаете оставить конденсатор на 100 nF , то можете отключить опцию NO_AREF_CAP в Makefile, для активации увеличения времени ожидания в программе.

Установка кварца на 8 MHz . Вы можете установить кварц на 8 MHz с задней стороны печатной платы непосредственно к портам PB6 и PB7 (выводы 9 и 10). Моя собственная доработка была сделана без конденсаторов 22 pF и работала хорошо со всеми проверенными ATmega. Вы так же можете, выбрав фьюзы, использовать внутренний генератор на 8 MHz для получения лучшего разрешения по времени при стабильных измерениях величины ёмкостей.

Сглаживание питающего напряжения. В оригинальной схеме Markus F. применен только один конденсатор 100 nF по напряжению VCC. Это не дает приемлемую фильтрацию. Вы должны, по крайней мере, использовать конденсаторы ёмкостью 100 nF около выводов питания ATmega и возле выводов входа и выхода стабилизатора напряжения. Дополнительные конденсаторы $10\text{ }\mu\text{F}$ (электролитические или танталовые) на входе и выходе стабилизатора напряжения повышают устойчивость напряжения. Танталовый SMD конденсатор $10\text{ }\mu\text{F}$ легче использовать со стороны печатных дорожек, и он имеет обычно более низкое значение ESR.

Выбор микроконтроллера ATmega. Для основных функций Тестера возможно использование ATmega8, Flash память в ней используется практически на 100%. ATmega168 или ATmega328 совместимы по выводам с ATmega8, я могу рекомендовать замену. При использовании ATmega168 или ATmega328 Вы получаете следующие преимущества: Самопроверка с автоматической калибровкой.

Улучшение качества измерения с автоматическим переключением масштаба АЦП.

Измерение индуктивностей при сопротивлении ниже $2100\ \Omega$.

Измерение величины ESR конденсаторов с ёмкостью выше 20 nF .

Измерение резисторов ниже 10Ω с разрешением $0,01 \Omega$.

Использование порта РСЗ в качестве последовательного выхода или аналогового входа для измерения внешнего напряжения.

Отсутствующее прецизионное опорное напряжение. Программное обеспечение должно обнаружить недостающие элементы опорного напряжения на выводе РС4. В этом случае при включении питания во второй строке LCD-дисплея должно появиться сообщение «No VCC = x.xV». Если это сообщение появляется при установленном ИОН, Вы должны подключить резистор $2,2 k\Omega$ между выводом РС4 и VCC.

2.5 Китайские клоны с символьным дисплеем

По имеющейся у меня информации, Тестер с символьным индикатором выпускают в Китае в двух версиях. Первая модель первого дизайна от Markus F. без порта ISP. ATmega8 помещен в панельку, поэтому, Вы можете заменить его на ATmega168 или ATmega328. Для этой версии Вы должны рассмотреть все пункты раздела 2.4. Для лучшей стабилизации напряжения питания дополнительный керамический конденсатор на $100 nF$ должен быть установлен поблизости VCC-GND и выводов AVCC-GND ATmega. Потому, что в тестере отсутствует разъем ISP, Вы должны его смонтировать или использовать для программирования ATmega программатор с внешним разъемом. Кроме того, Вы должны иметь в виду, что, если Вы устанавливаете кварц на $8 MHz$, то у Вашего внешнего программатора ISP должна быть частота синхронизации или кварц для программирования.

Вторая версия Тестера с элементами SMD. Там установлен ATmega168 в SMD корпусе 32TQFP. К счастью, установлен разъем ISP с 10 контактами для программирования. Я проанализировал версию платы «2.1 2012/11/06». Нашел одну ошибку - элемент «D1»: установлен стабилитрон, а должен быть точный ИОН на $2,5 V$. Стабилитрон необходимо удалить, а на его место установить ИОН LM4040AIZ2.5 или LT1004CZ-2.5. Недостающее опорное напряжение учитывается программным обеспечением даже, если ИОН не установлен. Мой образец был поставлен с программным обеспечением версии 1.02k. Разъем ISP с 10 контактами не был установлен, и я изготовил переходник от ISP6 к ISP10. У моего программатора цепь GND подведена к контакту 10, а на плате цепь GND подведена к контактам 4 и 6 ISP. Маркировка ATmega168 была стёрта, и не было никакой документации. Фьюзы блокировки ATmega были установлены таким образом, что бы считывание памяти было невозможно. Но установить программное обеспечение версии 1.05k удалось без проблем. У другого пользователя есть проблемы с программным обеспечением той же самой версии 1.05k. У этого пользователя китайская плата «2.2 2012/11/26». Программное обеспечение начинает работать, если установить дополнительный керамический конденсатор $100 nF$ между выводами AVCC (вывод 18) и GND (вывод 21) ATmega. Программное обеспечение версии 1.05k использует режим сна ATmega в течение времени ожидания измерения. По этой причине ток потребления изменяется часто и регулятор напряжения нагружается больше. Далее я заметил, что напряжение VCC заблокировано керамическим конденсатором $100 nF$ и электролитическим конденсатором $220 \mu F$ поблизости от 78L05. Входное напряжение $9 V$ заблокировано теми же самыми конденсаторами, но не на входе стабилизатора, а в эмиттере P-N-P-транзистора (параллельно батарее). Дорожка от ATmega168 до испытательного порта настолько тонкая, что сопротивление $100 m\Omega$ не сможет быть измерено. Это будет причиной измерения сопротивления минимум $0,3 \Omega$ для двух соединённых выводов. При измерении ESR эту величину обычно можно скомпенсировать. Программное обеспечение, начиная с версии 1.07k, учитывает это смещение для того, чтобы измерять резисторы сопротивлением ниже 10Ω .

2.6 Китайские клоны с графическим дисплеем

Новые сборки тестера, как, например, версия от Fish8840 используют 128x64 точки графический дисплей. Эта версия использует модифицированную логику управления питанием и кнопками. Рисунок 2.15 показывает часть модифицированной схемы.

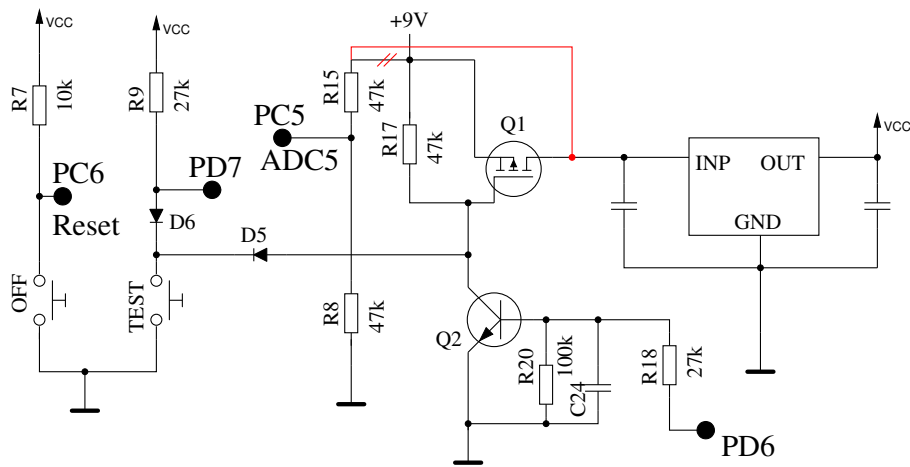


Рис. 2.15. Часть схемы версии от Fish8840

Как Вы можете видеть, вместо исходного коэффициента делителя, соотношение сопротивлений резисторов в цепи измерения напряжения батареи, R8 и R15 выбрано 2:1. Кроме того, резистор R15 соединен непосредственно с батареей, что приводит к потреблению энергии в выключенном состоянии. Резистор R15 должен быть подключен к стоку Q1 или на вход регулятора напряжения для предотвращения ненужного расхода энергии батареи. Соответствующие изменения в печатной плате изображены на рисунке 2.16. Резистор R15 отсоединён от дорожки, идущей от R17 к D5 и при помощи эмалированной проволоки подсоединён к стоку Q1.

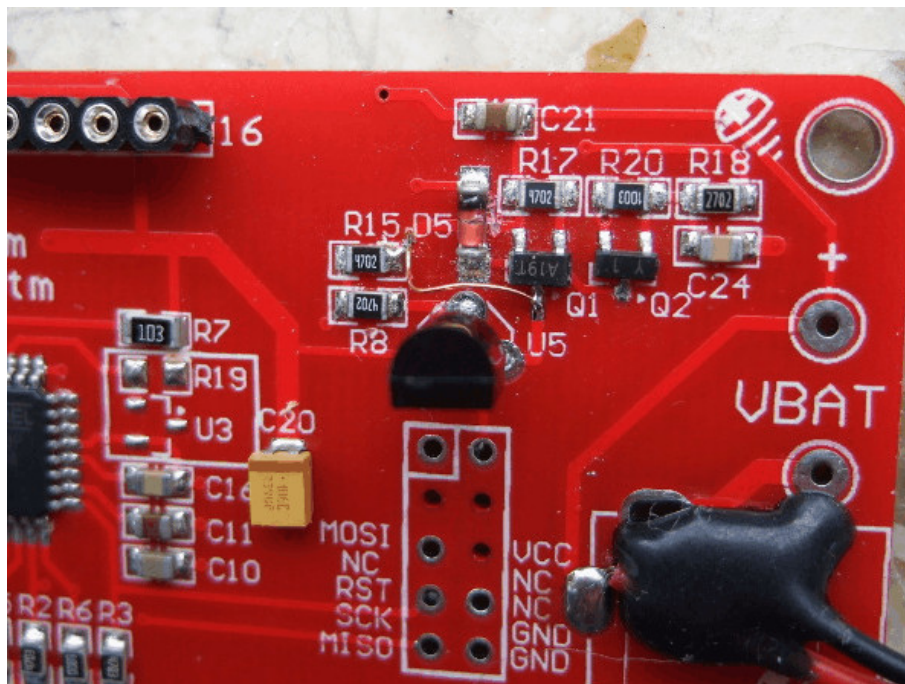
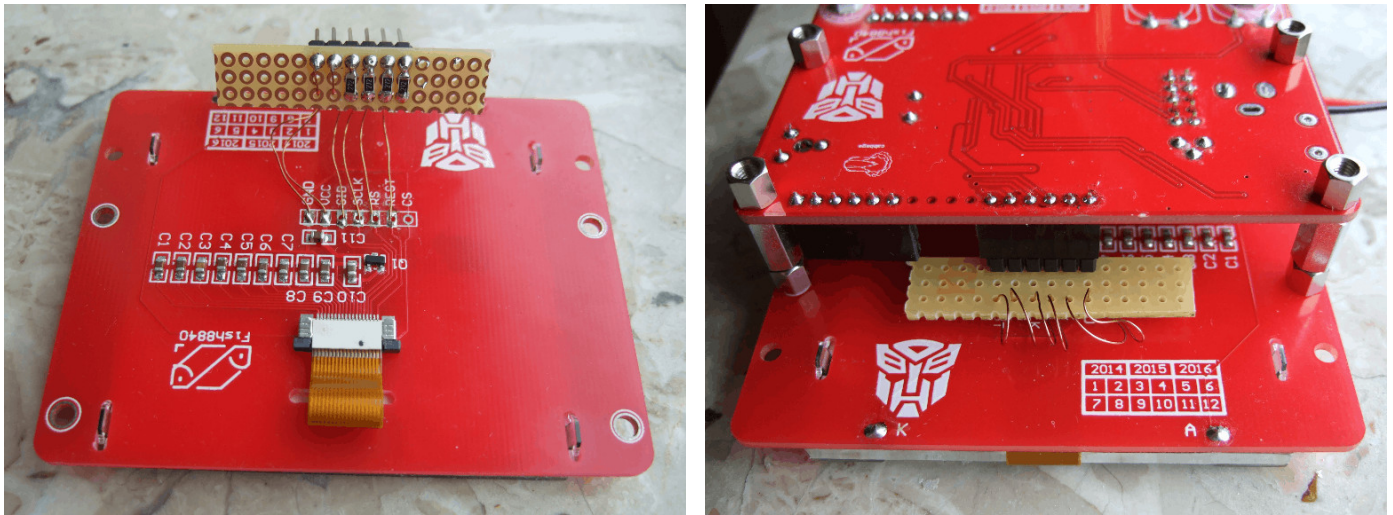


Рис. 2.16. Вариант изменения в печатной плате Fish8840

Коэффициент делителя для измерения напряжения батареи должен быть задан в Makefile

(например: BAT_NUMERATOR=66) после внесения изменений в оригинальное программное обеспечение.

Для адаптации рабочего напряжения к напряжению контроллера дисплея, модуль дисплея тестера Fish8840 оснащен регулятором напряжения 3,3 V. Уровень логических сигналов от ATmega – 5 V. Для адаптации уровня логических сигналов ATmega к уровню сигналов контроллера дисплея рекомендуется адаптер, изображенный на рисунке 2.17. Сигнальные линии четырех данных оснащены четырьмя резисторами 2.7 kΩ подсоединёнными последовательно для каждого сигнала на небольшой макетной плате. Для подсоединения платы дисплея к плате тестера Fish8840, в этом случае, необходимо использовать более длинные или дополнительные межплатные дистанцирующие стойки.



(a) Вид дисплея с адаптером

(b) Полностью собранный Тестер

Рис. 2.17. Адаптер для коррекции подключения дисплея

Вместо приведенной выше модификации, Вы можете также использовать специальный режим вывода сигналов 4 SPI ATmega, задав опцию в makefile LCD_SPI_OPEN_COL. С помощью этой опции, выходы не достигают уровня VCC, так как во время выхода высокого уровня подключаются «подтягивающие резисторы» на весь период высокого уровня. Если опция PULLUP_DISABLE задана, то необходимо установить дополнительный внешний резистор для сигнала «RESET» (PD0). Поскольку сигналы данных никогда не достигают уровня VCC, уровень 3,3 V контроллера дисплея не будет превышен. В моей версии тестера Fish8840, все сигналы дисплея подключены напрямую к разъему дисплея. Таким образом, Вы можете подготовить печатную плату для подключения символьного дисплея, если на ней установлен ответный разъем и потенциометр для регулировки уровня контрастности. Однако контакт 15 для подсветки подключается непосредственно к VCC Тестера. Если Вы подключаете дисплей по такой схеме, Вы должны проверить, наличие ограничительного резистора подсветки на плате модуля дисплея. Конечно, Вы должны скомпилировать программное обеспечение для такого подключения дисплея. Такая аппаратная доработка проверена для платы Fish8840.

Все попытки изменить программное обеспечение Вы делаете на свой страх и риск. Никаких гарантий не может быть дано по поддержанию новых версий. К сожалению, исходная китайская микропрограмма не может быть сохранена из-за установленных битов защиты ATmega328. Так что нет способа вернуть прибор в исходное состояние.

Дополнительная версия с графическим дисплеем WEI_M8 печатной платы изображена на рисунке 2.18. Эта сборка использует аккумулятор LiIon AA размера в качестве источника пи-

тания, который может быть заряжен от микро USB разъема. Эксплуатировать Тестер можно также без аккумулятора, при питании только от USB.

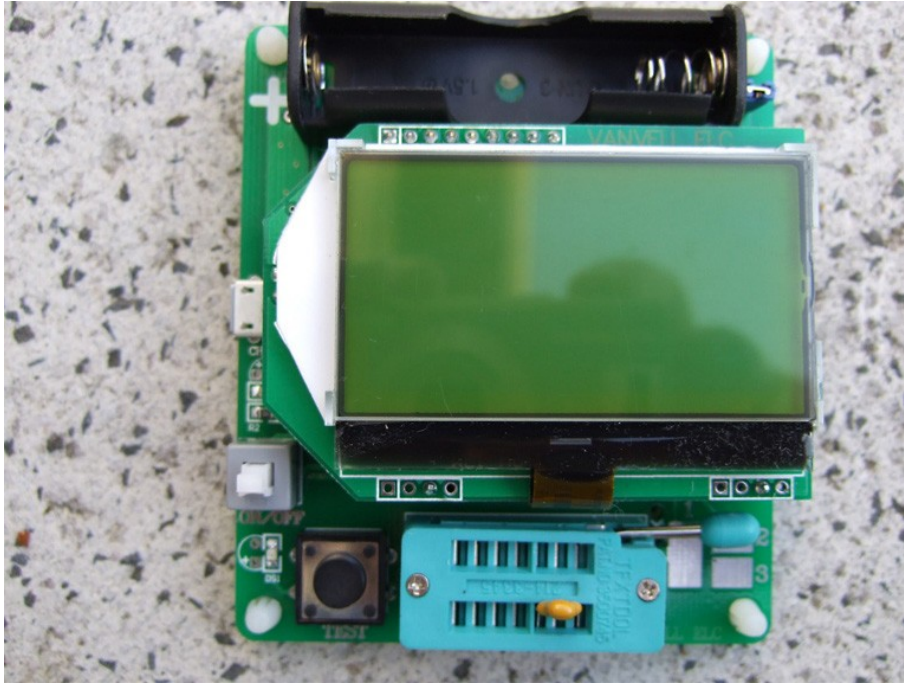
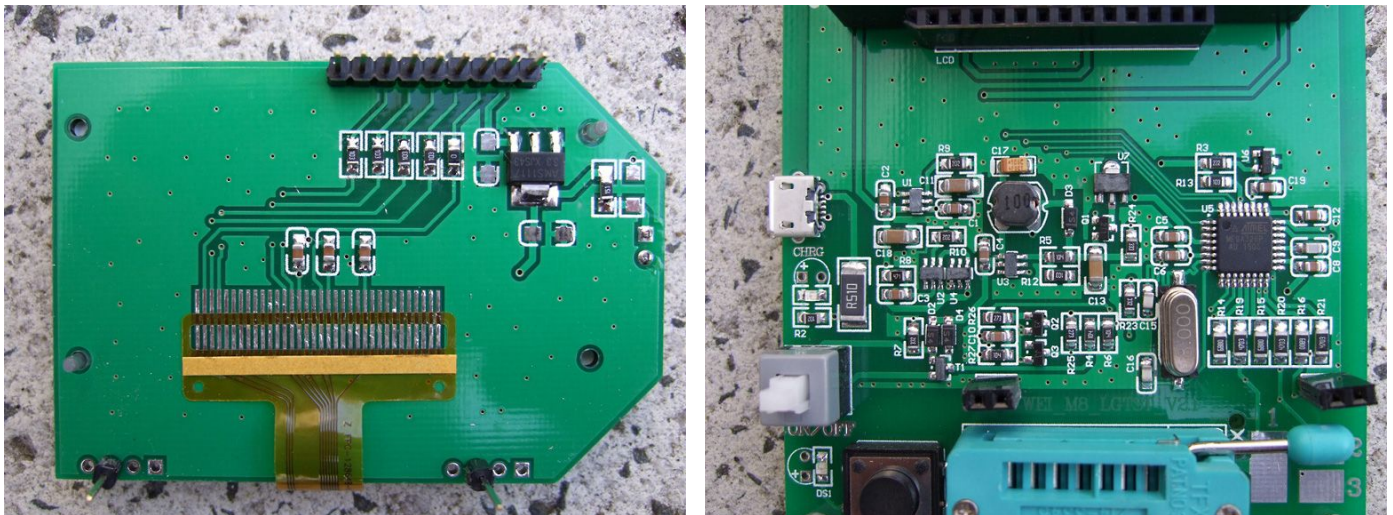


Рис. 2.18. Китайский клон WEI_M8

Отрадно, что сигнальные линии дисплея (на плате адаптера) оснащены резисторами, включёнными последовательно. Вы можете увидеть резисторы на рисунке 2.19 слева. Таким образом, Вы не должны бояться, что 5 V сигналы ATmega могут вызвать чрезмерное увеличение предельного логического уровня 3,3 V контроллера дисплея.



(a) Плата адаптера дисплея

(b) Основная плата

Рис. 2.19. Тестер WEI_M8 в разобранном виде

При обновлении до версии 1.12k обнаружены некоторые проблемы. Если установить Extended Fuse 0x04 (0xFC), как рекомендуется, некоторые измерения вызывали сброс процессора из-за короткого провала напряжения «Brown Out». Я добавил дополнительный керамический конденсатор $4.7 \mu F$ по входу регулятора напряжения и $10 \mu F$ керамический конденсатор на выходе (VCC) регулятора. И до, и после обновления я заметил, что в биполярных транзисторах, на

этой плате, определяется дифференциальный ток коллектора (ICEO или ICEs) около $1\mu\text{A}$. После замены неизвестного LDO регулятора напряжения на MCP1702-5002 этот эффект исчез. Рисунок 2.20 показывает измененную печатную плату с конденсаторами и регулятором MCP1702, установленными навесным монтажом. Если Вы не желаете прислушиваться к совету, Вы должны установить Extended Fuse 0x07 (0xFF) для поддержания бесперебойной работы. С этой настройкой кратковременные провалы не будут обнаружены.

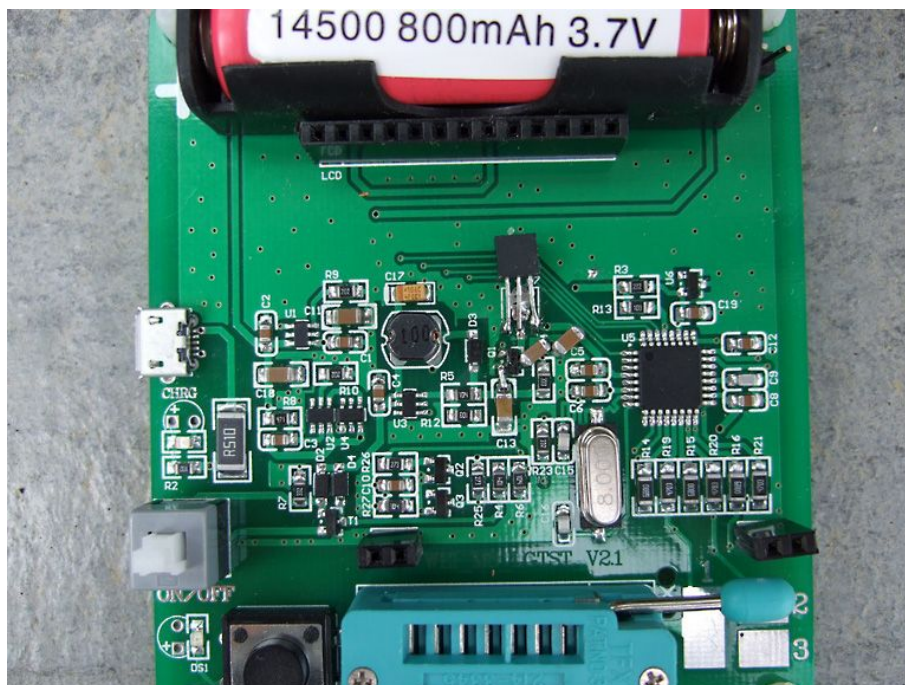
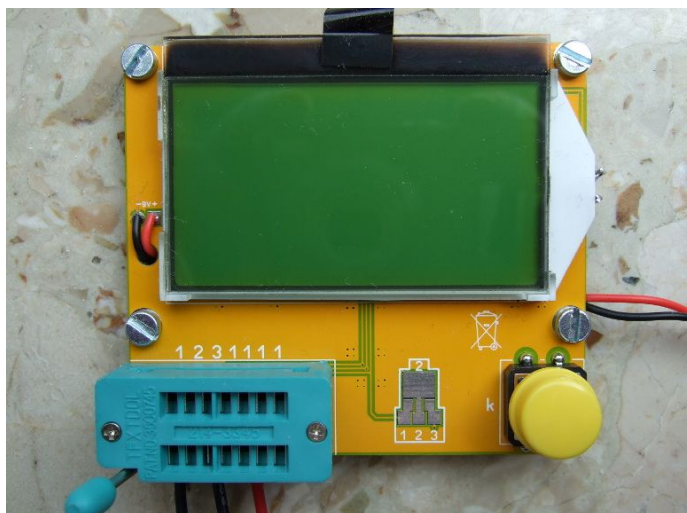
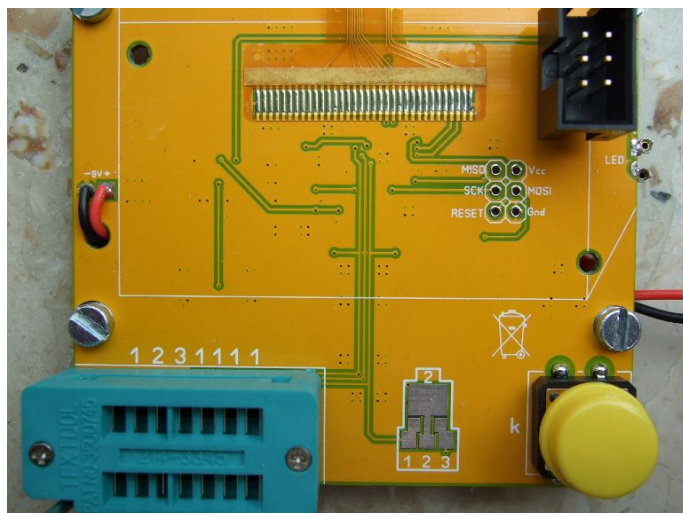


Рис. 2.20. Тестер WEI_M8 после модификации

Дополнительная китайская версия с графическим дисплеем – тестер «LCD-T4» на печатной плате с жёлтой маской. Я снял дисплей для замены программного обеспечения на новую версию. На правом рисунке 2.21 Вы можете увидеть в правом верхнем углу отверстия для установки ISP разъёма с правильной разводкой для 6-ти контактного подключения программатора. Для программирования ATmega я не устанавливал штыревой разъём. Я только вставил штыревой разъём в отверстия и придержал разъём шлейфа во время программирования. При таком способе штыревой разъём может быть легко удален и дисплей установлен на место для возвращения первоначального вида прибора. Китайское программное обеспечение может быть заменено на версию 1.12k без каких-либо заметных проблем. Установка Extended Fuse 0x04 (0xFC) для проверки сброса из-за короткого провала напряжения «Brown Out» каких либо сюрпризов не принесла.



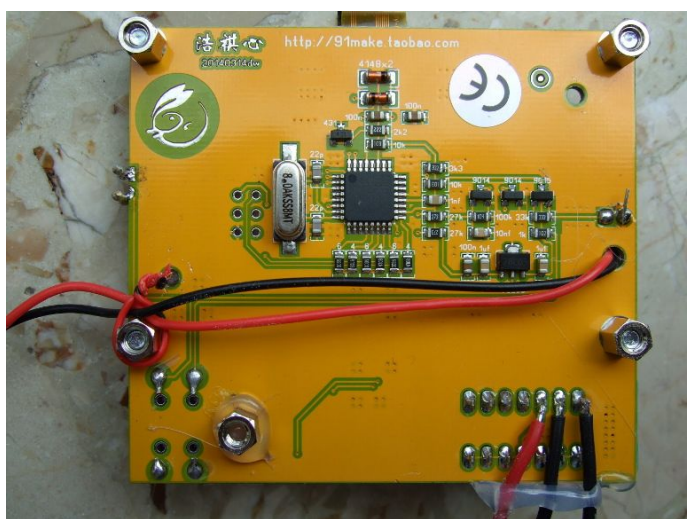
(a) В собранном виде



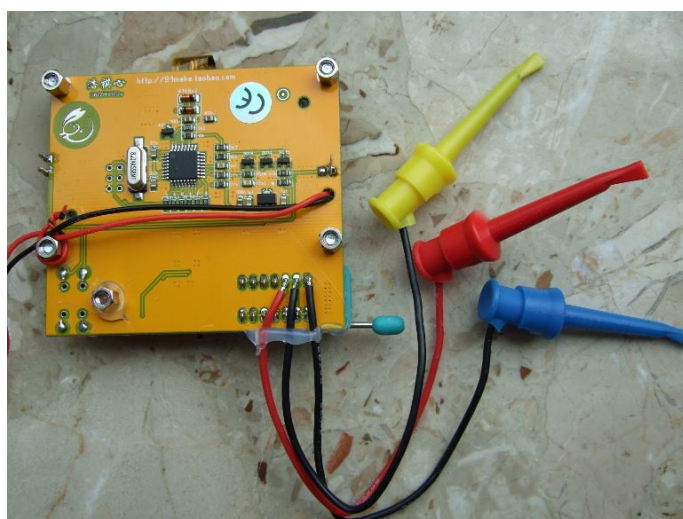
(b) Со снятым дисплеем

Рис. 2.21. Внешний вид T4 тестера

Вы можете увидеть стойки 5 mm и обновленные кабели с зажимами измерения на фотографии задней стороны на рисунке 2.22. Поскольку сигналы данных для графического контроллера дисплея не имеют преобразователя логических уровней ($5\text{ V} \rightarrow 3.3\text{ V}$), рекомендуется установить опцию `LCD_SPI_OPEN_COL`. В связи с тем, что плата не может быть легко модернизирована «pull-up» резисторы могут быть использованы путем отключения опции `PULLUP_DISABLE` в `makefile`. Эта плата является меньше практичной для последних расширений, а также замену дисплея трудно реализовать.



(a) Сторона компонентов



(b) С кабелями измерения

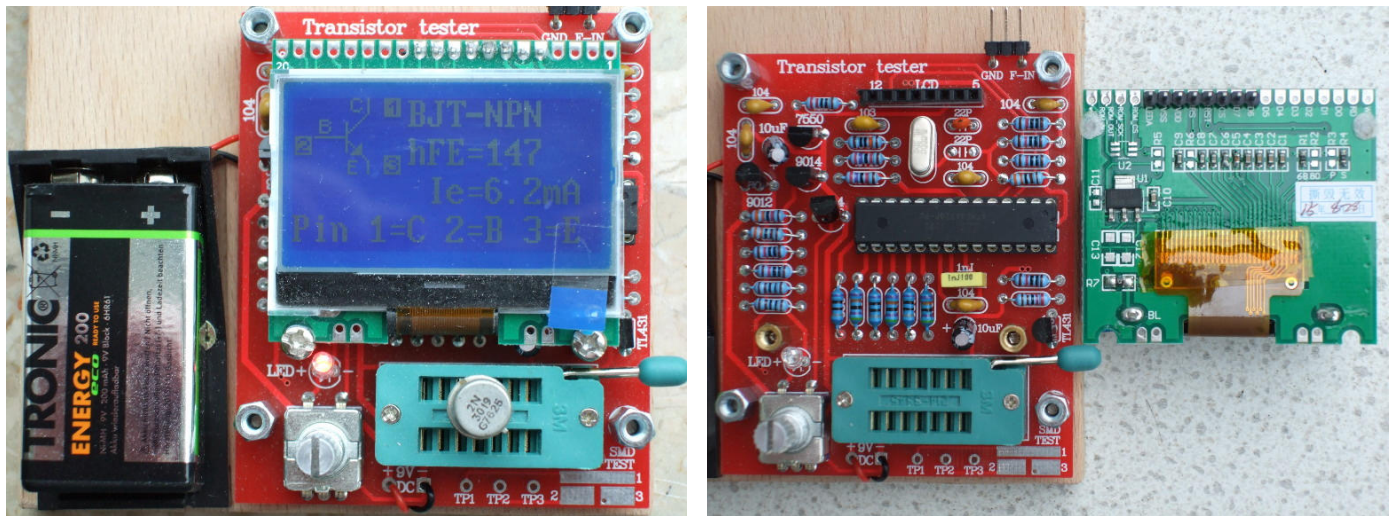
Рис. 2.22. Обратная сторона T4 тестера

Еще одна версия китайского клона с графическим дисплеем имеет название «GM328». В этой версии адаптер графического индикатора подключен через 16-пиновый разъем к основной плате. Порт PD5 ATmega подключен через вывод 6 разъема на CE (Chip Enable) вход графического контроллера. Сигнал CE также подключен к 0 V (GND) на плате адаптера. Результатом такого подключения будет короткое замыкание в случае переключения порта PD5 ATmega на выход 5 V . В новых версиях программного обеспечения выводится сигнал CE, даже если он не является необходимым. Для правильной работы «GM328» тестера с новыми версия-

ми, Вы должны отсоединить сигнал CE (порт PD5 ATmega) от вывода 6 в разьеме графического адаптера.

2.7 Китайские наборы с графическими дисплеями

Появились две новые версии набора с графическим дисплеем и поворотным энкодером. Первый набор использует дисплей с контроллером ST7565 или совместимым (128x64 пикселей). В дополнение к поворотному энкодеру, предусмотрен вход для измерения частоты. Для тестовых площадок используется 14-контактный разъем Textool, три контакта под пайку терминалов для подключения кабелей и тестовые площадки для теста деталей SMD. На фотографии 2.23 показан смонтированный прибор. Один из двух нагрузочных конденсаторов кварца 22 pF заменен триммером. Триммером можно подстроить частоту генерации кварца для повышения точности в режиме частотомера и генератора.

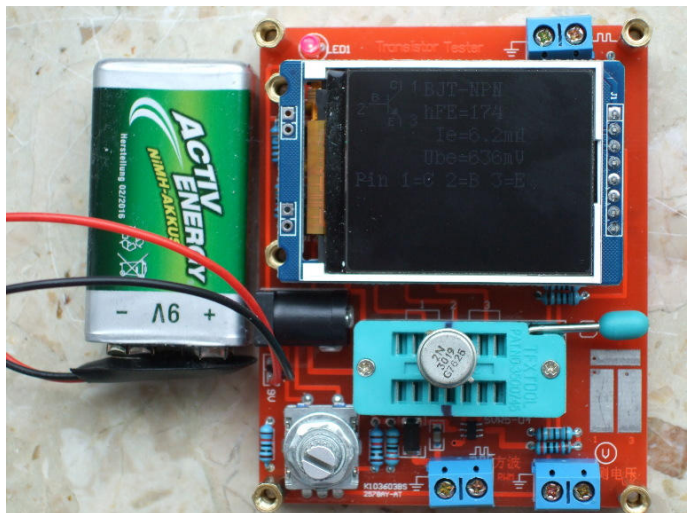


(a) смонтированный вид

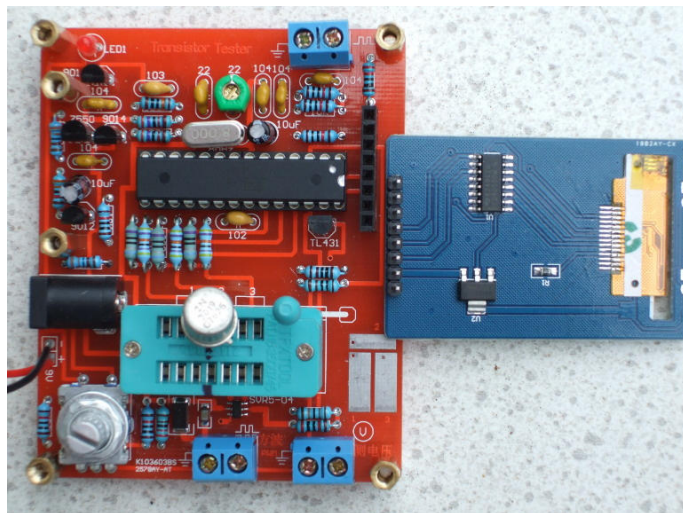
(b) со снятым дисплеем

Рис. 2.23. Собранный набор с дисплеем 128x64 пикселей

Позже появился набор, который использует цветной дисплей с контроллером ST7735 (160x128 пикселей), дополнительно оснащен входом для измерения напряжения и выходом для генератора частот. Но выход генератора не буферизирован, он просто подключен параллельно к контакту TP2. Вольтметр может измерять положительное постоянное напряжение до 50 V . Преобразователь напряжения DC-DC для измерения стабилитронов не предусмотрен. На фотографиях 2.24 показан этот собранный набор. Кроме того, в этой версии один нагрузочный конденсатор кварца 22 pF заменен триммером (зеленого цвета).



(a) смонтированный вид



(b) со снятым дисплеем

Рис. 2.24. Собранный набор с цветным 160x128 пикселей дисплеем

Оба набора используют ATmega328P в DIP корпусе с установкой в панельку и не оснащены разъемом ISP для обновления более новыми версиями программного обеспечения. Первый комплект использует только выводные компоненты для монтажа печатной платы. Я получил результат измерения резисторов $680\ \Omega$ и $470\ k\Omega$ с допуском 0.1% в этом китайском комплекте. Также в набор добавлен конденсатор $220\ nF$ для калибровки. Комплект с цветным дисплеем оснащён разъемом для подключения внешнего источника питания постоянного тока вместо $9\ V$ батареи. Некоторые SMD компоненты были смонтированы на основной плате, так что собрать тестер из этого набора не сложная задача. Небольшой недостаток версии с цветным дисплеем — скорость вывода на экран. Особенно это заметно при перемещении по пунктам меню. В любом случае, цветной дисплей имеет большее разрешение, что позволяет отобразить больше информации сразу.

Оба набора используют стабилизатор напряжения $3.3\ V$ для питания контроллера дисплея на плате индикатора. Только контактный разъем должен быть припаян на печатной плате дисплея. В цветной версии набора используется буфер CD4050, для адаптации логических уровней сигнала. Я не обнаружил каких-либо элементов для адаптации уровней сигнала на плате с дисплеем ST7565. Вероятно, выбранная версия контроллера допускает уровни сигнала $5\ V$ с ATmega328. Я не обнаружил защитные диоды на входе сигналов со стороны питания $3.3\ V$ для данного типа контроллера.

2.8 Расширенная схема с ATmega644 или ATmega1284

Расширенная схема для контроллеров ATmega644/1284 разработана совместно с Nick L. из Украины. Схема 2.25 позволяет расширить диапазон измеряемых частот, а также содержит схему тестирования кварцев. Хотя расширенная схема почти идентична схеме на рисунке 2.1, назначение портов несколько отличается. Поворотный энкодер на схеме 2.6 должен быть подключен к PB5 и PB7 (вместо PD1 и PD3). Оба сигнала, а также VCC и GND доступны на разъеме программирования ISP. Таким образом, подключение поворотного энкодера не должно вызвать затруднений. Делитель 16:1 в 74HC4060 всегда используется для частот выше $2\ MHz$. Он также может быть использован для частот от $24\ kHz$ до $400\ kHz$ для повышения точности измерения частоты с помощью подсчета периода. Для коммутации переключений (делитель частоты и кварцевый генератор) используется аналоговый переключатель 74HC4052. Таблица 2.8 показывает варианты подключения дисплея к портам ATmega324/644/1284. Подключение ин-

дикатора с использованием интерфейса I²C возможно только для индикаторов с контроллером SSD1306. Сигналы интерфейса I²C требуют установки подтягивающих резисторов 4,7kΩ к напряжению 3,3 V. Сигналы шины I²C реализованы только путем переключения портов АТмега к 0 V.

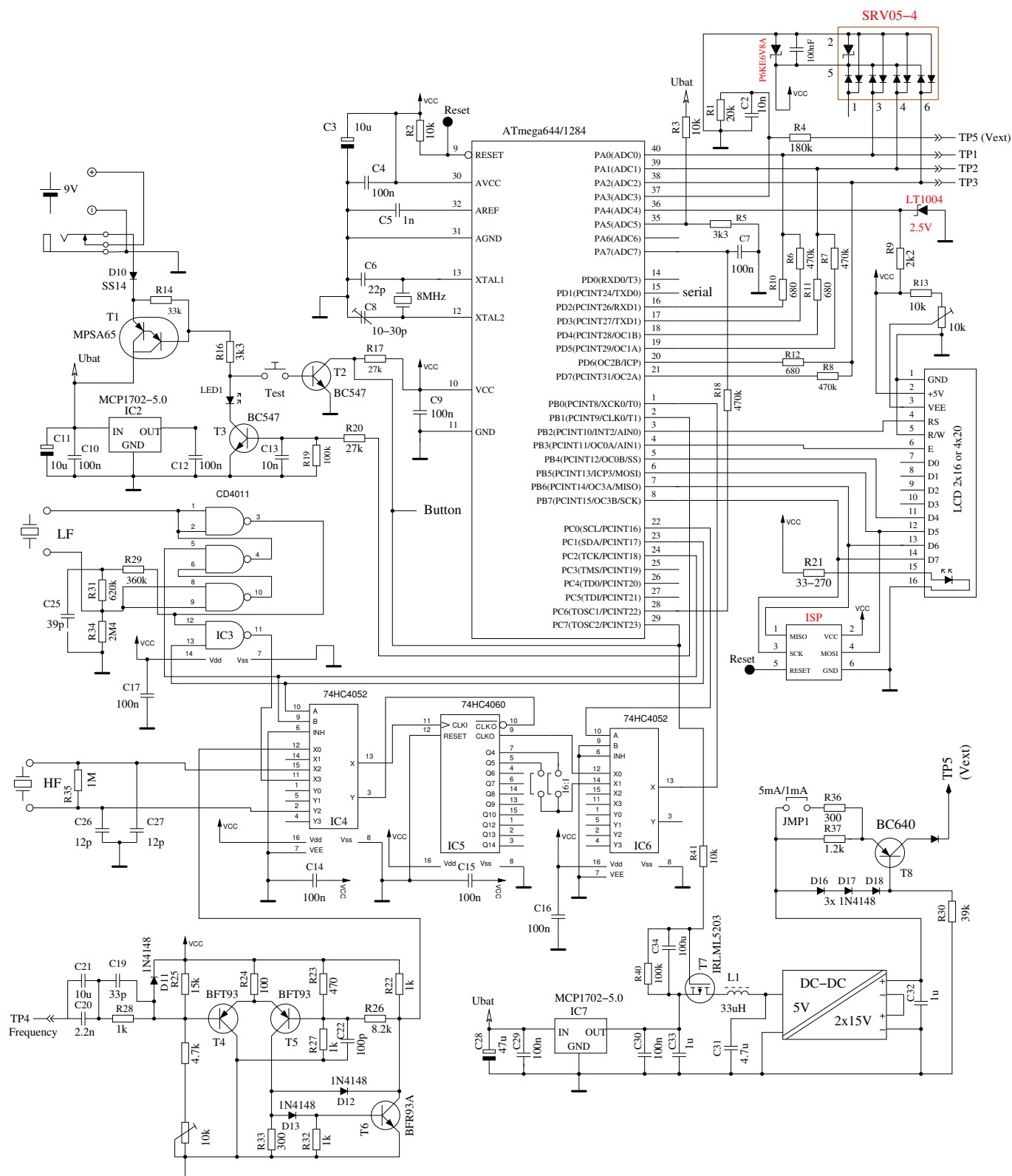


Рис. 2.25. Расширенная схема Транзистор Тестера с АТмега644

Порт	Символьный LCD	Графический LCD SPI 4-wire	Графический LCD I ² C	Дополнительные функции
PB2	LCD-RS			
PB3	LCD-E	(LCD-CE)	LCD-SCL	
PB4	LCD-D4	LCD-REST	LCD-SDA	
PB5	LCD-D5	LCD-RS		ISP-MOSI поворотный энкодер 2
PB6	LCD-D6	LCD-SCLK		ISP-MISO
PB7	LCD-D7	LCD-SI		ISP-SCK поворотный энкодер 1

Таблица 2.8. Подключения дисплеев к портам ATmega324/644/1284

Вы также можете подключить дисплей с контроллером NT7108 (KS0108, S6B0108) к тестеру, собранному на ATmega644 или ATmega1284 используя небольшую схему подключения показанную на рисунке 2.26. Вы также должны учитывать различие в назначении контактов дисплейных модулей с контроллерами NT7108, как показано в таблице 2.5 на странице 20.

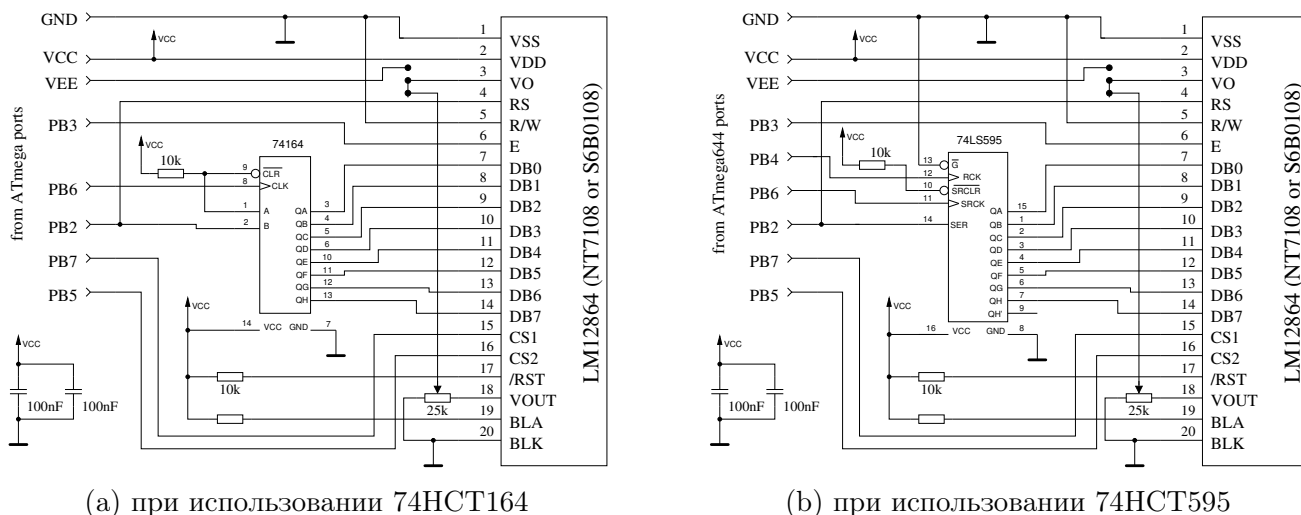


Рис. 2.26. Подключение дисплея с контроллером NT7108 к ATmega644/1284

2.9 Схема с использованием ATmega1280 или Arduino Mega

Тестер может быть создан с использованием микроконтроллера ATmega1280 или ATmega2560, а также построен на базе Arduino Mega. Схема показана на рисунке 2.27. Назначения контактов Arduino для подключения дисплея указаны зеленым цветом. Компоненты, показанные красным цветом, не обязательны для правильной работы Тестера. Контроллер ATmega2560 имеет большое количество портов, но только один порт имеет функции, необходимые для обеих методик измерения частоты. Порт должен быть одновременно таймером/счетчиком для подсчета внешних импульсов и поддерживать внешнее прерывание при изменении уровня сигнала. Этими функциями обладает только один порт PE6 (T3/INT6). На остальных портах таймеров/счетчиков PD7 (T0), PD6 (T1), PH7 (T4) и PL2 (T5) отсутствует внешнее прерывание. К сожалению, порт PE6 не подключен к ленточному гнезду Arduino. Порт PE5 (вывод 7) подключен к контакту 3 разъема ШИМ и перемычкой может быть соединен с портом PE6 (вывод 8) ATmega2560. Выходной сигнал генератора частоты можно получить на порту PB6 (OC1B).

Этот порт подключен к контакту 12 разъема ШИМ. ISP-разъем не требуется, так как программа может быть установлена при помощи загрузчика USB Arduino Mega. С использованием загрузчика есть небольшая задержка запуска программы.

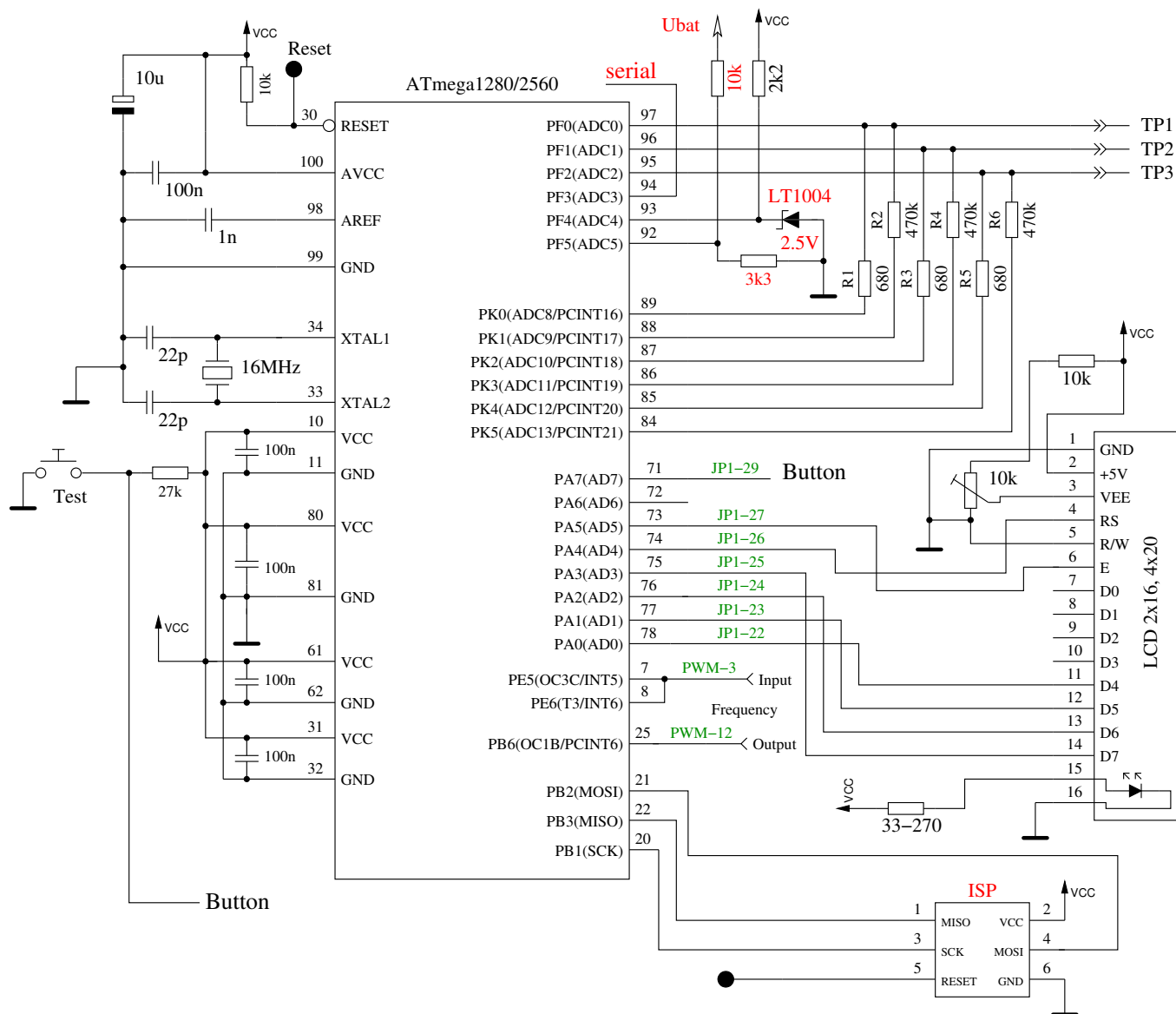


Рис. 2.27. Схема Тестера с использованием АТmega1280, АТmega2560 или Arduino Mega

Конечно, Вы можете подключить все поддерживаемые дисплеи и к АТmega1280 или АТmega2560 в соответствии с таблицей 2.9.

Порт	Символьный LCD	ST7565 SPI	ST7920 serial	NT7108 serial	SSD1306 I ² C	Дополнительные функции
PA0	LCD-D4	LCD-REST	LCD-RESET	HC595-RCK		
PA1	LCD-D5	LCD-RS		LCD-CS2		2 канал энкодера
PA2	LCD-D6	LCD-SCLK		HC164-CLK		
PA3	LCD-D7	LCD-SI		LCD-CS1		1 канал энкодера
PA4	LCD-RS		LCD-B0	LCD-RS HC164-SER	LCD-SDA	
PA5	LCD-E	(LCD-CE)	LCD-EN	LCD-EN	LCD-SCL	
PA7	кнопка					

Таблица 2.9. Подключение различных дисплеев к ATmega1280/2560

2.10 Программирование микроконтроллера

Я публикую программное обеспечение для микроконтроллера ATmega с исходным кодом. Разработка сделана в среде операционной системы Linux (Ubuntu) и компилируется с помощью Makefile. Makefile даёт уверенность, что программное обеспечение будет корректно скомпилировано у Вас с предварительно выбранными опциями в Makefile. Некоторые структуры предкомпилированы с исходником. Пожалуйста, смотрите README.txt файл в каталоге Software/default и главу 4 на странице 51. Результат компиляции представлен файлами с двумя расширениями .hex и .eep. По умолчанию имена будут TransistorTester.hex и TransistorTester.eep. Файл с расширением .hex содержит данные для памяти программ (Flash), а файл с расширением .eep содержит данные для памяти EEPROM микроконтроллера ATmega. Оба файла с данными должны быть загружены в соответствующие области памяти микроконтроллера ATmega.

Дополнительные опции состояния микроконтроллера ATmega должны быть запрограммированы фьюзами. Если Вы можете использовать мой Makefile с программой avrdude [12], Вам не нужны детальные знания о фьюзах. Вы должны только выбрать «make fuses», если у Вас нет кварца, или «make fuses-crystal», если Вы установили кварц на 8 МГц на свою печатную плату. С серией ATmega168 Вы можете также использовать, «make fuses-crystal-lp», чтобы использовать кварц с низким потреблением мощности. Никогда не выбирайте установки с кварцем, если кварц на 8 МГц у Вас не установлен. Если Вы не уверены с фьюзами, оставляете их заводскими и приведите Тестер в рабочее состояние в этом режиме. Работа программы может замедлиться, если Вы используете программные данные, определенные для работы на 8 МГц, но Вы сможете исправить это позже! А вот неправильный выбор фьюзов может запретить в будущем ISP-программирование. Конечно, программа avrdude должна поддерживать ваш программатор, и конфигурация в Makefile должна соответствовать Вашей среде разработки.

2.10.1 Использование Makefile в ОС Linux

В версии ОС Linux основанной на Debian, Вы можете инсталлировать пакеты при помощи synaptic или dpkg. Пакет «subversion» должен быть инсталлирован для загрузки исходников и документации из SVN архива.

С помощью команды «svn checkout svn://www.mikrocontroller.net/transistortester» Вы можете скачать полный архив. Конечно, Вы также можете загрузить только подкаталоги из архива. Для использования Makefile в одном из подкаталогов, необходимо установить пакеты: make,

binutils-avr, avrdude, avr-libc и gcc-avr. После этого, Вы должны подготовить доступ пользователя к интерфейсу. Если Вы откроете окно консоли с подключенным ISP программатором и USB интерфейсом, то командой «lsusb» будет выведен список подключенных USB устройств. Пример результата обработки команды «lsusb» показан ниже:

```
Bus 001 Device 001: ID 1d6b:0002 Linux Foundation 2.0 root hub
Bus 002 Device 003: ID 046d:c050 Logitech, Inc. RX 250 Optical Mouse
Bus 002 Device 058: ID 03eb:2104 Atmel Corp. AVR ISP mkII
Bus 002 Device 059: ID 2341:0042 Arduino SA Mega 2560 R3 (CDC ACM)
Bus 002 Device 001: ID 1d6b:0001 Linux Foundation 1.1 root hub
```

Устройство 58 определено как AVR ISP mkII тип (DIAMEX ALL-AVR). Здесь идентификатор 03eb это ID производителя, а ID 2104 это идентификатор продукта. Оба идентификаторы необходимы для записи в файл /etc/udev/rules.d/90-atmel.rules. В этом примере файл 90-atmel.rules имеет одну строку:

```
SUBSYSTEM=="usb", ATTRS{idVendor}=="03eb", ATTRS{idProduct}=="2104", MODE="0660",
GROUP="plugdev"
```

Эта запись позволяет получить доступ к USB устройству 58 для членов группы «plugdev». Также USB устройство 59 разрешает доступ к последовательному порту «/dev/ttyACM0» для членов группы «dialout». Поэтому, учетная запись пользователя должна быть членом группы «plugdev» и членом группы «DialOut».

С помощью команды «usermod -a -G dialout,plugdev \$USER» должно быть установлено членство в обеих группах. После таких настроек программа avrdude будет иметь доступ к обоим устройствам.

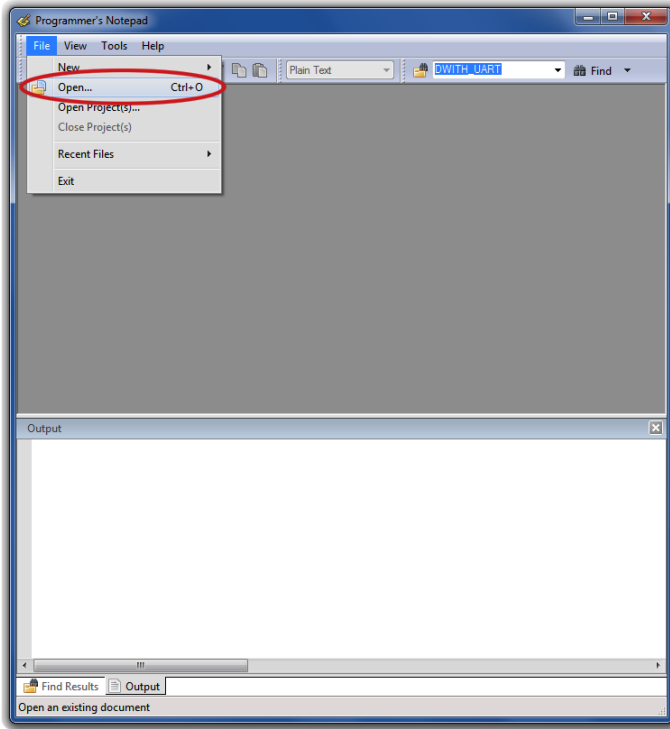
В окне консоли Вы должны сначала перейти в нужный подкаталог в дереве каталогов с помощью команды «cd». Теперь Вы можете изменять опции в Makefile с помощью любого текстового редактора. Для компиляции микропрограммы достаточно запустить простую команду «Make». Если программатор в Makefile настроен правильно, то команда «make upload» должна записать микропрограмму в ATmega через интерфейс ISP. После этого также необходимо правильно установить Fuses в ATmega. Это можно сделать с помощью команды «make fuses» или «make fuses-crystal».

Вероятно, программа avrdude сообщит об ошибке при установке Extended Fuse (efuse). Чтение неиспользуемых Fuse бит ATmega определяет как «1», но avrdude скрывает неиспользуемые Fuse бит и все неиспользуемые Fuse бит считает равными «0». Обычно дополнительные Fuse должны быть установлены 0xfc, но avrdude считает их при проверке 0x04. Вы должны изменить файл avrdude.conf чтобы изменить поведение avrdude или установить дополнительные Fuse (efuse) 0x04. Значение всех дополнительных Fuse должны быть установлены опцией EFUSE_VAL в начале файла setup.mk в директории исходных файлов. Вероятно, Extended Fuse будут установлены правильно и с этой ошибкой.

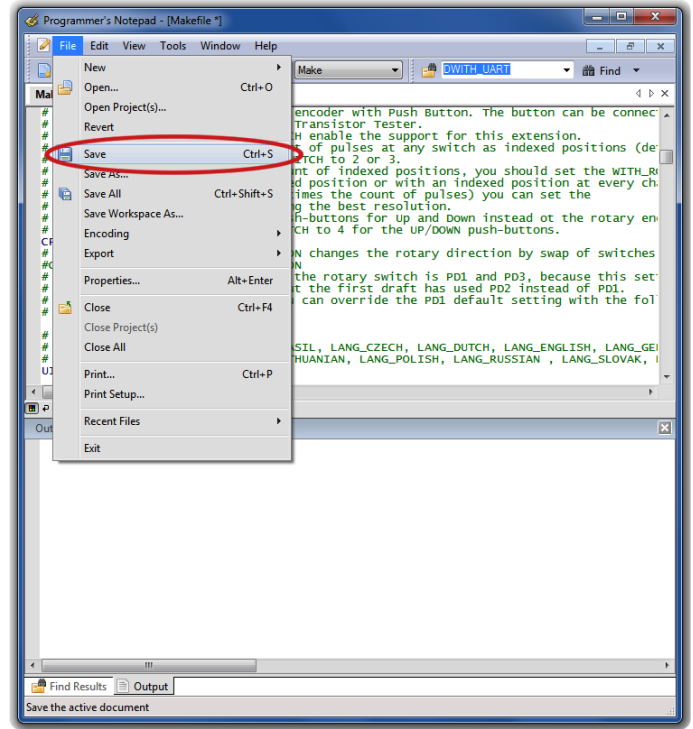
2.10.2 Использование программы WinAVR в ОС Windows

Если Вы используете операционную систему Windows, то самый легкий способ получить правильно запрограммированный ATmega состоит в том, чтобы использовать пакет WinAVR [16],[17]. Для установки фьюзов с помощью Makefile Вы можете использовать мой Patch for WinAVR [18]

На рисунке 2.28 показано меню File графического интерфейса пользователя WinAVR для открытия файла Makefile (Open) и для того, чтобы сохранить изменённый Makefile (Save).



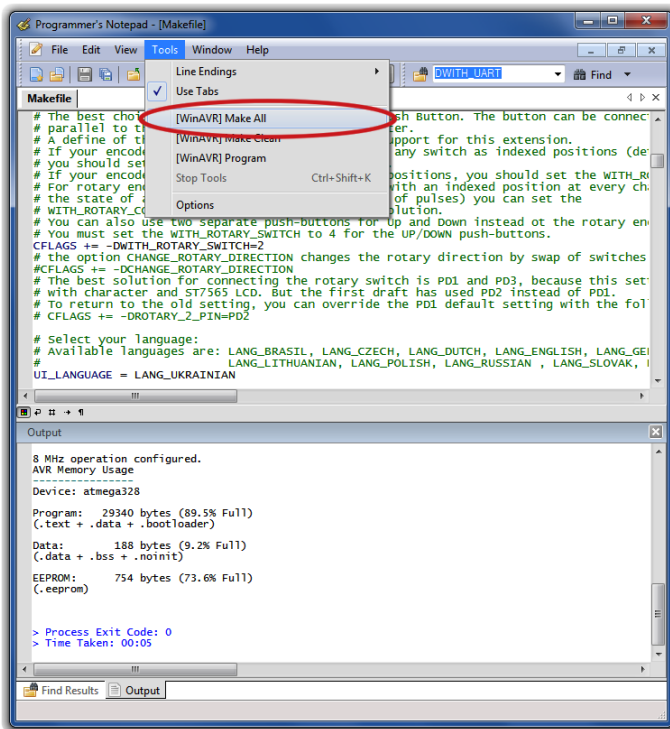
(a) Открыть Makefile



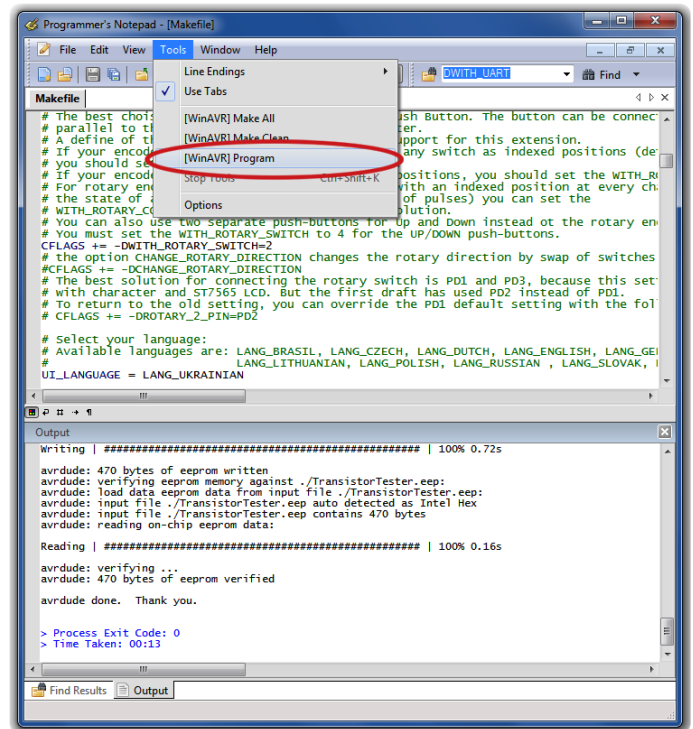
(b) Сохранить Makefile

Рис. 2.28. Использование программы WinAVR

Следующий рисунок 2.29 показывает меню Tools графического интерфейса пользователя WinAVR для того, чтобы скомпилировать программу (Make All) и для того, чтобы запрограммировать ATmega (Program) программой avrdude.



(a) Создание прошивки (.hex/.eep)



(b) Программирование ATmega

Рис. 2.29. Использование WinAVR

2.11 Поиск неисправностей

В большинстве случаев возникают проблемы с выводом текста на LCD-дисплей. Сначала Вы должны проверить, что светодиод LED1 не светится, если Вы отпускаете кнопку **TEST**.

Питание не включается. Если светодиод LED1 не светится, и $VCC = 5 V$ во время нажатия кнопки **TEST**, микроконтроллер не включает питание. В первую очередь, микроконтроллер должен держать питание, переключая уровень PD6 на $5 V$. Если Вы удерживаете кнопку **TEST**, питание должно быть включено. Так Вы можете проверить величину напряжения питания VCC и одновременно величину напряжения на PD6. Если напряжения $VCC = 5 V$, а напряжение на PD6 ниже $4 V$, то микроконтроллер не запускает программу. В этом случае Вы должны проверить, был ли микроконтроллер запрограммирован надлежащими данными для установленного у Вас типа ATmega во Flash и EEPROM, и правильно ли сформированы фьюзы. Если микроконтроллер переводит состояние PD6 в $5 V$, но питание не остается после отпускания кнопки **TEST**, то это усложняет поиск причины. Сначала Вы можете замкнуть светодиод LED1 и попробовать еще раз. Если Тестер запускается, то светодиод LED1 может быть дефектным или установлен с неправильной полярностью. Если причина не эта, то недостаточен коэффициент усиления транзистора T3 (BC557C).

Отсутствует текст на LCD-дисплее. Проверьте напряжение на контакте контрастности в LCD-дисплее. Установите значение, определенное в техническом описании и оптимизируйте для комфортного просмотра. Для некоторых дисплеев может понадобиться отрицательное напряжение для регулировки контраста. В этом случае Вы можете использовать ICL 7660 для генерации отрицательного напряжения из положительного $5 V$. Программное обеспечение может быть создано для разных контроллеров и разных интерфейсов подключения дисплея. Необходимо проверить соответствие установленной программы схеме Вашего тестера и применяемого в нем дисплея. Если на LCD-дисплее нет никакой информации, а подсветка есть, то необходимо отключить питание и проверить четыре шины данных и две связи управляющих сигналов. Если всё нормально, единственной причиной, которую я вижу, является неправильный выбор временных параметров управляющих сигналов. Это может быть вызвано более медленным контроллером LCD-дисплея, чем заложено в программном обеспечении или работой программного обеспечения на неправильной тактовой частоте ATmega. Необходимо проверить, для какой тактовой частоты были скомпилированы программные данные и соответствуют ли фьюзы выбранной частоте ATmega. Вы найдёте параметр частоты в соответствующей строке Makefile. Если Тестер собран без отключения, Вы можете проверить работу программы с помощью светодиода, подключенного к испытательным выводам. Если светодиод мигает, то программа работает правильно. Для некоторых графических дисплеев контрастность настраивается из функции в меню. Если Вы изменили значение контрастности, так что ничего не читается на экране, Вы можете попробовать увидеть информацию на дисплее при просмотре под большим углом, а не спереди. В этом случае Вы можете попробовать отрегулировать контрастность из меню. В противном случае, Вы должны переписать данные EEPROM ISP программатором для сброса значения контрастности.

Что-то, но не все читаемое на LCD-дисплее. Проверить, правильные ли .eep данные загружены в память EEPROM ATmega. Если все данные загружены правильно, то необходимо проверить тактовую частоту, программные параметры данных (Makefile) и установки фьюзов ATmega.

Медленное измерение и измеренная ёмкость в 8 раз меньше. Программное обеспечение для $8 MHz$, а работает ATmega на $1 MHz$. Проверьте правильность установки фью-

Странные значения измерений. Для того, чтобы проводить измерения, ISP программатор должен быть отсоединен. Очень часто причина неправильных измерений - использование программного обеспечения, скомпилированного с опцией AUTOSCALE_ADC и с опцией NO_REF_CAP, а на выводе AREF конденсатор ёмкостью 100 nF. Неправильный монтаж или остатки флюса также могут нарушить измерение. Пожалуйста, если возможно, проверьте функцией самопроверки программное обеспечение Тестера. Подробности смотрите в Главе 5.5

Осмотрите свою плату визуально и проверьте величины резисторов омметром. Для этой проверки Вы можете использовать выводы АТмега, например, чтобы проверить R1, Вы можете провести измерения между выводами 23 и 14 АТмега. Смотрите схему на рисунке 2.1. Удалять микроконтроллер не обязательно, достаточно только отключить батарею или электропитание.

Тестер выключает питание после 2 секунд отображения на дисплее. Это может произойти, если отсутствует внешний подтягивающий резистор с порта PD7 к VCC, или кнопка **TEST** удерживается нажатой. Программное включение внутренних подтягивающих резисторов влияет на результаты измерения, поэтому необходим внешний подтягивающий резистор 27 kΩ.

Тестер отображает только $V_{ext}=xx.xV$ во второй строке Эта проблема появляется, если подтягивающий резистор на выводе PD7 отсутствует, неисправен или кнопка **TEST** удерживается в нажатом положении, а программное обеспечение сконфигурировано с отключением UART (опция WITH_UART отключена) и отключенным внутренним подтягивающим резистором (с опцией PULLUP_DISABLE). Необходима установка подтягивающего резистора на выводе PD7.

Глава 3

Инструкция пользователя

3.1 Проведение измерений

Использовать Тестер просто, но требуются некоторые пояснения. В большинстве случаев провода с «крокодилами» подключаются к испытательным портам разъемами. Также могут быть подключены гнезда для транзисторов. В любом случае Вы можете подключаться тремя выводами к трем испытательным портам в любой последовательности. Если у элемента есть только два вывода, Вы можете подключиться к любым двум испытательным портам. Обычно полярность элемента не важна, Вы можете подключать выводы электролитических конденсаторов в любом порядке. Обычно минусовой вывод подключается к испытательному порту с более низким номером. Полярность непринципиальна, потому что измерительное напряжение находится между 0,3 V и 1,3 V. После подключения элемента, Вы не должны касаться его во время измерения. Если он не вставляется в гнездо, то Вы должны прижать его через непроводящую прокладку. Вы не должны также прикасаться к изоляции проводов, связанных с испытательными портами - результаты измерения могут быть искажены. После вывода на дисплей сообщения «Testing...», результат измерения должен появиться, примерно, после двух секунд. При измерении ёмкости конденсатора время окончания может увеличиваться пропорционально ёмкости.

Продолжительность измерения Тестера, зависит от конфигурации программного обеспечения.

Режим однократного измерения. Если Тестер сконфигурирован для однократного измерения (POWER_OFF параметр установлен), то он отключается автоматически, после отображения результата в течение 28 секунд. Следующее измерение можно начать в течение времени отображения или после отключения, вновь нажав кнопку **TEST**. Следующее измерение может быть сделано с тем же самым или другим элементом. Если Вы не установили электронные элементы для автоотключения, то последний результат измерения будет отображаться, пока Вы не начнете следующее измерение или не выключите питание (необходим внешний выключатель).

Режим бесконечных измерений. Этот режим является конфигурацией без автоотключения. Обычно эта конфигурация используется, если не установлен транзистор автоотключения. В этом случае, параметр POWER_OFF отключается в Makefile. Для этого режима необходим внешний выключатель. Тестер будет повторять измерения, пока питание не будет отключено.

Режим многократных измерений. В этом режиме Тестер отключится не после одного измерения, а после заданного числа измерений. В этом случае параметру POWER_OFF присваивается числовое значение, например 5. В стандартном режиме Тестер отключится

после 5 измерений без определения элемента. Если какой-либо элемент определен тестом, Тестер отключится после 10 измерений. Первое измерение с неизвестным элементом после серии измерений известных элементов обнулит результаты известного измерения. Также первое измерение известного элемента обнулит результат неизвестных измерений. Если элементы подключаются периодически, то этот алгоритм может привести к почти бесконечной последовательности измерений без нажатия кнопки **TEST** в начале. В этом режиме есть характерная особенность длительности отображения. Если для того, чтобы включить Тестер, кнопка **TEST** нажата коротко, то результат измерения отображается в течение 5 секунд. Если Вы нажимаете и держите кнопку **TEST** до первого сообщения, то дальнейшие результаты измерения отображаются в течение 28 секунд. Следующее измерение можно начать ранее, если нажать кнопку **TEST** во время отображения результата.

3.2 Меню дополнительных функций для ATmega328

Если меню дополнительных функций доступно, то оно будет отображено после продолжительного ($> 500\text{ ms}$) нажатия на кнопку **TEST**. Эта функция также доступна для других микроконтроллеров с объемом флэш-памяти не меньше 32К. Выбираемые функции отображаются во второй строке дисплея в 2-х строчном LCD или, как отмеченные, в третьей строке для 4-х строчных LCD. В 4-х строчных LCD во второй и четвертой строке отображается предыдущий и последующий пункт меню соответственно. После длительного времени ожидания, без каких либо действий, программа выходит из меню, возвращаясь к нормальной функции транзистор тестера. При кратковременном нажатии на кнопку **TEST**, осуществляется переход к следующему пункту меню. При длительном нажатии кнопки **TEST** выбирается или запускается отображаемая функция меню. После индикации последнего пункта меню «switch off» происходит переход на первый пункт меню.

Если в Вашем тестере установлен поворотный энкодер, Вы можете вызывать меню дополнительных функций также быстрым поворотом энкодера, когда результат предыдущего теста отображается. Функции меню можно выбрать медленным вращением энкодера в одном или другом направлении. Выбор или запуск отображаемого пункта меню осуществляется только нажатием кнопки **TEST**. Параметры выбранной функции также могут быть выбраны медленным вращением энкодера. Быстрым поворотом энкодера осуществляется возврат в меню дополнительных функций.


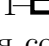

Frequency (частотомер) Дополнительная функция «Frequency» (частотомер) использует порт PD4 ATmega, который также подключен к LCD-дисплею. Сначала измеряется частота. Если частота ниже 25 kHz , то дополнительно измеряется период входного сигнала, и значение этой частоты может быть вычислено с точностью до $0,001\text{ Hz}$. Если параметр POWER_OFF установлен в Makefile, то продолжительность измерения частоты ограничена до 8 минут. Измерение частоты может быть закончено нажатием кнопки **TEST** и Тестер перейдет в меню функций.


f-Generator (генератор частот) Если выбрана функция «f-Generator» (генератор частоты), то можно сгенерировать любую частоту между 1 Hz и 2 MHz . Вы можете задавать значение генерируемой частоты только в самом старшем разряде отображаемого в строке числа. Для старших разрядов чисел частот от 1 Hz до 10 kHz значения цифр изменяется от 0 до 9. Для старших разрядов чисел задаваемой частоты выше 100 kHz значения цифр изменяется от 0 до 20. В первой позиции строки задания частоты отображается символ $>$ или $<$, более продолжительное ($> 0.8\text{ s}$) нажатие кнопки **TEST** осуществляет переход

к старшему разряду в задаваемой частоте. Переход к младшему разряду числа задаваемой частоты, возможен при нажатии кнопки **TEST** > 0.8 s только тогда, когда символ $<$ отображается. Символ $<$ отображается если в старшем разряде значение цифры равно 0 и текущая частота не ниже 1 Hz. Если выбрана частота 100 kHz или выше, то символ $>$ заменяется на букву R. Более продолжительное (> 2 s) нажатие кнопки **TEST** приведет к отключению генератора частоты и возврату к меню функций.

10-bit PWM (10-bit ШИМ) Дополнительная функция «10-bit PWM» (10-bit ШИМ) генерирует фиксированную частоту с возможностью регулировки ширины импульса на тестовом контакте TP2. При кратковременном ($< 0,5$ s) нажатии кнопки **TEST** ширина импульса увеличивается на 1%, с более длинным нажатием кнопки **TEST** импульс увеличивается на 10%. Если значение превысило 99%, то 100% вычитается из результата. При установленном параметре POWER_OFF в Makefile, генератор завершит работу после 8 минут без нажатия кнопки **TEST**. Завершить работу генератора можно так же длительным (> 1.3 s) нажатием кнопки **TEST**.

C+ESR@TP1:3 Дополнительной функцией «C+ESR@TP1:3» можно выбрать отдельное измерение ёмкости и ESR конденсаторов с помощью тестовых контактов TP1 и TP3. Конденсаторы от $2 \mu F$ до 50 mF могут быть измерены. Поскольку напряжение измерения составляет лишь около 300 mV, в большинстве случаев конденсатор может быть измерен непосредственно в схеме без предварительного демонтажа. При установленном параметре POWER_OFF в Makefile, количество измерений ограничено до 250, но может быть начато немедленно снова. Серия измерений может быть завершена при длительном нажатии кнопки **TEST**.

Циклическое измерение сопротивлений Пунктом меню 1——3 запускается циклическое измерение резисторов, подключённых к TP1 и TP3. Этот режим работы будет обозначен символами [R] справа в первой строке дисплея. Потому что метод измерения ESR не используется в этом режиме, разрешение измерения резисторов меньше 10Ω только 0.1Ω . Если функция измерения сопротивлений настроена с дополнительным измерением индуктивности, то символы 1———3 будут отображаться в пункте меню. Тогда циклическая функция измерения сопротивлений включает проверку индуктивности для резисторов меньше 2100Ω . В этом режиме справа в первой строке дисплея отобразятся символы [RL]. Для резисторов меньше 10Ω используется тот же метод измерения что и для измерения ESR, если индуктивность не обнаружена. Таким образом, точность измерения резисторов меньше 10Ω может достигать значения 0.01Ω . Измерения повторяются без нажатия кнопки **TEST**. При нажатии кнопки **TEST** осуществляется выход из режима в меню. Циклический режим измерений запускается автоматически, если резистор подключен к TP1 и TP3 и нажата кнопка **TEST** из основного режима измерений. Из режима циклического измерения резисторов тестер, по нажатию кнопки **TEST**, возвратится в основной режим измерений.

Циклическое измерение ёмкостей Пунктом меню 1——3 запускается циклическое измерение ёмкости конденсаторов в TP1 и TP3. Этот режим работы будет обозначен символами [C] справа в первой строке дисплея. В этом режиме конденсаторы от 1 pF до 100 mF могут быть измерены. Измерения повторяются без нажатия кнопки **TEST**. При нажатии кнопки **TEST** осуществляется выход из режима в меню. Так же, как и для резисторов, циклический режим измерений запускается автоматически, если конденсатор подключен к TP1 и TP3 в основном режиме измерений. После автоматического запуска циклического

измерения ёмкостей тестер, по нажатию кнопки **TEST**, возвратится в основной режим измерений.

Rotary encoder (Энкодер) Дополнительная функция «Rotary encoder» (поворотный энкодер) позволяет проверить энкодер. Три контакта энкодера должны быть подключены в любой последовательности к тестовым контактам перед запуском функции. После запуска функции нужно не слишком быстро повернуть ручку энкодера. Если тест завершился успешно, то во второй строке LCD будет символически отображено срабатывание контактов энкодера в каналах. Тестер определяет общий вывод двух каналов. Кроме того, определяется состояние контактов при остановке. Если контакты замкнуты, то отображается «С», если разомкнуты, то отображается «о». Результат теста энкодера с всегда разомкнутыми контактами в фиксированных позициях отображается во второй строке в течении двух секунд как «1-/-2-/-3 о». Для такого энкодера количество фиксированных позиций соответствует количеству импульсов в каждом канале. Если будут обнаружены замкнутые контакты каналов в фиксированных позициях, то во второй строке дисплея отобразится «1—2—3 С» в течении двух секунд. Мне не известны поворотные энкодеры, которые имели бы замкнутые контакты в двух каналах одновременно при фиксированной позиции. Промежуточное состояние контактов каналов между фиксированными позициями также отображается в строке 2 в течении короткого времени ($< 0.5s$) без символов «о» или «С». Если Вы будете использовать энкодер для выбора в меню дополнительных функций, Вы должны установить опцию `Makefile WITH_ROTARY_SWITCH=2` для энкодеров с всегда разомкнутыми контактами («о») и установить опцию `WITH_ROTARY_SWITCH=1` для энкодеров с разным состоянием контактов (открытым «о» или закрытым «С») в фиксированных позициях.

C(μF)-correction С помощью этой функции меню Вы можете изменить значение поправки измерения большой ёмкости конденсаторов. Величину этой поправки Вы можете задать параметром `C_H_KORR` в `Makefile`. Значения выше нуля уменьшат величину ёмкости на заданный процент, значения ниже нуля увеличат результат измерения ёмкости на заданный процент. Краткое нажатие кнопки снижает значение коррекции на 0,1 %, более длительное нажатие увеличивает значение коррекции. Очень длительное нажатие сохранит значение коррекции и осуществит выход в меню. Особенностью метода испытаний конденсаторов большой ёмкости является то, что конденсатор с низким качеством, как электролитический, будет измерен с завышенным результатом значения ёмкости. Конденсатор с низким качеством можно обнаружить по более высокому значению параметра `VLOSS`. В конденсаторах высокого качества, при тестировании, отсутствует `VLOSS` или его значение не более 0,1 %. Для регулировки этого параметра Вы должны использовать только высококачественные конденсаторы ёмкостью больше 50 μF . Кстати, я считаю, что значение точности измерения ёмкости электролитических конденсаторов неважно потому, что значение ёмкости зависит от температуры и напряжения постоянного тока при его эксплуатации.

Selftest (Режим самотеста) Дополнительная функция «Selftest» (Режим самотеста) позволяет сделать полную самопроверку с калибровкой. Производится самопроверка по тестам T1 - T7 и калибровка с внешним конденсатором.

Voltage (вольтметр) Дополнительная функция «Voltage» (вольтметр) доступна, только если отключена функции последовательного порта или используется ATmega с не менее чем 32 выводами (PLCC) и один из дополнительных портов ADC6 или ADC7 используется для измерения. Так как к порту PC3 (или ADC6/7) ATmega подключен делитель 10:1, то

максимальное внешнее напряжение может быть не более 50 V. Установленный DC-DC преобразователь для теста стабилитронов может быть включен при нажатии кнопки **TEST**. Таким образом, стабилитроны тоже могут быть измерены. При установленном параметре POWER_OFF в Makefile и без нажатия кнопки **TEST** продолжительность измерения ограничена до 4 минут. Измерение может быть закончено также очень длительным (> 4 s) нажатием кнопки **TEST**.

Contrast (контрастность) Этой функцией можно выбрать уровень контраста для графических дисплеев с контроллерами которые поддерживают программную регулировку контраста. Значение может быть уменьшено при очень коротком нажатии кнопки **TEST** или поворотом влево энкодера. Длительным нажатием кнопки **TEST** (> 0,4 с) или поворотом вправо энкодера можно увеличить уровень. Выход и запоминание выбранного значения в энергонезависимой памяти EEPROM осуществляется очень длительным нажатием кнопки **TEST** (> 1.3 с).

BackColor (цвет фона) Для возможности выбора цвета фона в цветных дисплеях этот пункт меню необходимо активировать с помощью опции LCD_CHANGE_COLOR в makefile. Должен быть установлен энкодер. Вы можете выбрать красный, зеленый и синий цвет при более длительном удержании кнопки. Интенсивность выбранного цвета, отмеченного значком > в колонке 1, может быть изменена путем поворота энкодера.

FrontColor (цвет выводимой информации) Для возможности выбора цвета выводимого шрифта и символов в цветных дисплеях этот пункт меню необходимо активировать с помощью опции LCD_CHANGE_COLOR в makefile. Должен быть установлен энкодер. Вы можете выбрать красный, зеленый и синий цвет при более длительном удержании кнопки. Интенсивность выбранного цвета, отмеченного значком > в колонке 1, может быть изменена путем поворота энкодера.

Show data (Информация о ТТ) Функция «Show data» (Информация о ТТ), кроме номера версии программного обеспечения, показывает данные калибровки. Нулевое сопротивление (R0) между тестовыми площадками 1: 3, 2: 3 и 1: 2, соответственно. Кроме того, отображает сопротивление выходов портов по отношению к (5 V) напряжению питания (RiHi) и по отношению к (0 V) GND (RiLo). Так же показывает значения нулевой ёмкости (C0) во всех комбинациях тестовых площадок (1: 3, 2: 3, 1: 2 и 3: 1, 3: 2 2: 1). Затем отображаются значения коррекции для компаратора (REF_C) и для опорного напряжения (REF_R). Для графических дисплеев, также будут показаны все применяемые иконки и символы используемого шрифта. Каждая страница отображается в течение 15 секунд, но, Вы можете выбрать следующую страницу нажатием кнопки **TEST** или поворотом энкодера вправо. Поворотом энкодера влево, Вы можете посмотреть последнюю страницу или вернуться на предыдущую страницу.

Switch off Дополнительная функция «Switch off» позволяет выключить Тестер немедленно.

Transistor (тестер транзисторов) Конечно, Вы также можете выбрать функцию «Transistor» (тестер транзисторов), чтобы вернуться к нормальному режиму измерений Тестера.

При установленном параметре `POWER_OFF` в `Makefile`, все дополнительные функции ограничены во времени, чтобы предотвратить разряд батареи.

3.3 Самопроверка и калибровка

Если программное обеспечение конфигурируется с функцией самопроверки, то самопроверка может быть запущена при соединении всех трёх испытательных портов вместе и нажатии кнопки **TEST**. Чтобы начать самопроверку необходимо в течение 2-х секунд повторно нажать кнопку **TEST**, иначе Тестер продолжит нормальные измерения.

Если самопроверка запущена, то будут проведены все тесты самопроверки, представленные в главе 5.5.

Если тестер сконфигурирован с активированным меню дополнительных функций (опция `WITH_MENU`), полная самопроверка, тест T1 - T7, выполняются только при выборе функции «Selftest» из меню дополнительных функций. Кроме того, при каждом вызове функции из меню, производится калибровка с внешним конденсатором. В противном случае эта часть калибровки делается только первый раз. Таким образом, автоматическую калибровку можно осуществить быстрее.

Повторения тестов самопроверки можно избежать, если нажать и удерживать кнопку **TEST**. Таким образом, Вы можете пропустить не интересующие Вас тесты самопроверки, и наблюдать интересующие Вас тесты самопроверки, отпуская кнопку **TEST**. Тест 4 закончится автоматически, если Вы разъедините все три испытательных порта (удалите «закоротку»).

Если в `Makefile` выбрана функция `AUTO_CAL`, в режиме самопроверки будет откалибровано смещение нуля для измерения ёмкости. Для задачи калибровки важно, чтобы «закоротка» между тремя испытательными портами была удалена во время теста 4. Во время калибровки (после теста 6), Вы не должны прикасаться ни к одному из испытательных портов или подключенных кабелей. Щупы должны быть теми же самыми, которые будут использоваться для дальнейших измерений. Иначе смещение нуля для измерения ёмкости не будет правильно скомпенсировано. Величина внутреннего сопротивления порта определяется в начале каждого измерения с этой опцией.

Если Вы выбрали функцию `samplingADC` в `Makefile` опцией «`WITH_SamplingADC = 1`», два специальных шага включаются в калибровочную процедуру. После измерения нулевых значений ёмкости, также проводится измерение нулевых значений ёмкости для функции `samplingADC` (`C0samp`). В последнем шаге калибровки требуется установка конденсатора в тестовые контакты TP 1 и TP 3 для дальнейшего теста катушек с малой индуктивностью $1 \text{---} \text{---} 3 \text{ } 10\text{-}30\text{nF}[\text{L}]$. Значение ёмкости этого конденсатора должно быть между 10 nF и 30 nF , для получения резонансной частоты при последующем испытании индуктивностей менее чем 2 mH с параллельным подключением в контур этого же конденсатора. Для теста катушек с более чем 2 mH индуктивностью обычный метод измерения должен дать достаточную точность. Использовать параллельное соединение конденсатора для этого метода измерения не эффективно.

После измерения нулевых значений ёмкости потребуется высококачественный конденсатор с любым значением между 100 nF и $20 \text{ }\mu\text{F}$. Когда на дисплее отобразится текст $1 \text{---} \text{---} 3 >100\text{nF}$, Вы должны подсоединить к испытательным выводам TP 1 и TP 3 подготовленный конденсатор. Конденсатор следует подключать не раньше, чем это сообщение отобразится на дисплее. С

помощью этого конденсатора, будет скомпенсировано напряжение смещения аналогового компаратора, для более точного измерения ёмкости. Дополнительный выигрыш для измерений АЦП при использовании внутреннего ИОН, с тем же самым конденсатором, дает применение опции AUTOSCALE_ADC для получения лучших результатов измерения резисторов.

Если функция самопроверки не запрограммирована для выбора из дополнительного меню, то калибровка с внешним конденсатором производится при первой калибровке. Калибровку с внешним конденсатором можно повторить, выбрав соответствующий пункт дополнительного меню.

Смещение нуля для измерения ESR будет задано выбором опции ESR_ZERO в Makefile. Нулевые значения ESR для всех трёх комбинациях выводов определяются при каждой самопроверке. Этот метод измерения ESR используется также при измерении величин резисторов ниже 10Ω с разрешением $0,01 \Omega$.

3.4 Специальные возможности использования

При включении Тестер показывает напряжение батареи питания. Если напряжение ниже предела, то после напряжения батареи отображается предупреждение. Если Вы используете $9 V$ аккумулятор, то его необходимо как можно скорее заменить или перезарядить. Если Вы используете Тестер с $2,5 V$ ИОН, то во второй строке в течение 1 секунды будет отображено напряжение питания в виде «VCC=x.xxV».

Конденсаторы должны быть разряжены перед каждым измерением. Иначе Тестер может быть повреждён еще до того, как будет нажата кнопка **TEST**. При измерении элементов без демонтажа, оборудование должно быть полностью отключено от источника питания. Кроме того, Вы должны быть уверены, что остаточное напряжение в оборудовании отсутствует. У каждого электронного оборудования внутри есть конденсаторы!

При попытке измерить малые величины резисторов, Вы должны учитывать сопротивление разъёмов и кабелей. Очень важно качество и состояние разъёмов, а также, сопротивление кабелей, используемых для измерения. То же самое надо учитывать при измерении ESR конденсаторов. При использовании тонкого кабеля величина ESR $0,02 \Omega$ может вырасти до $0,61 \Omega$. Если возникает необходимость в подключении испытательных щупов, то необходимо обеспечить надежное подключение или их припаять. Тогда не обязательно каждый раз делать перекалибровку для измерения конденсаторов с малыми ёмкостями, если измерения проводятся с или без измерительных щупов. Для калибровки нулевых сопротивлений это значение имеет, если измерения проводятся с подключением выводов непосредственно в разъеме тестера или на концах измерительных щупов. Только в последнем случае сопротивление кабеля и зажимов щупов будет учтено при перекалибровке. Если у Вас есть сомнения, то Вы можете проверить сопротивление замкнутых щупов при предварительной калибровке с использованием перемычек непосредственно в разъеме тестера.

Не стоит ожидать от Тестера высокой точности результатов, особенно при измерении ESR и индуктивности. Вы можете ознакомиться с результатами моей серии испытаний в главе 5 на странице 64.

3.5 Проблемы при определении элементов

Вы должны иметь в виду, интерпретируя результаты измерения, что схема Тестера разработана для слабых полупроводников. В нормальных условиях измерения измерительный ток может достигнуть приблизительно 6 mA . Мощные полупроводники часто имеют трудности с идентификацией и измерением величины ёмкости перехода из-за тока утечки. Тестер так же не может выдать достаточно тока для открывания или удержания мощных тиристоров или симисторов. Таким образом, тиристор может быть определен как N-P-N транзистор или диод. Также возможно, что тиристор или симистор определятся как неизвестный элемент.

Другая проблема - идентификация полупроводников со встроенными резисторами. Например, диод база-эмиттер транзистора BU508D не может быть определен из-за параллельно подсоединённого внутреннего резистора на 42Ω . Поэтому параметры транзистора также не могут быть измерены. Также есть проблема с обнаружением мощных транзисторов Дарлингтона. Часто встречаются внутренние резисторы база - эмиттер, которые усложняют идентификацию элемента при малом измерительном токе.

3.6 Измерение транзисторов N-P-N и P-N-P

Для нормального измерения три вывода транзистора подключаются в любой последовательности к испытательным входам Тестера. После нажатия на кнопку **TEST** Тестер показывает в первой строке тип (N-P-N или P-N-P), возможный встроенный защитный диод коллектор-эмиттер и последовательность выводов. Диодный символ показывается в правильной полярности. Вторая строка показывает коэффициент усиления β или hFE и ток, при котором этот коэффициент определен. Если используется схема измерения с общим эмиттером для определения hFE , то тестер отобразит ток коллектора I_c . Если используется общий коллектор для определения коэффициента усиления, то будет показан ток эмиттера I_e . Следующие параметры выводятся последовательно друг за другом во второй строке для двухстрочных дисплеев. Для дисплеев с большим количеством строк следующие параметры выводятся до заполнения последней строки. Если для вывода всей информации строк дисплея не достаточно, то последующая информация выводится в последней строке через некоторое время или, раньше, по нажатию кнопки **TEST**. Если имеется больше параметров для отображения чем строк в дисплее, то символ $+$ отображается в последней строке. Следующим отображается пороговое напряжение база-эмиттер. Если возможно измерить обратный ток коллектора при разомкнутой базе I_{CE0} и обратный ток коллектора при замкнутых выводах базы и эмиттера I_{CES} то эти значения также будут отображены. Если защитный диод установлен, падение напряжения U_f будет показано, как последний параметр. В схеме с общим эмиттером у Тестера есть только два варианта, чтобы задать базовый ток:

1. Резистор на 680Ω ограничивает базовый ток приблизительно величиной $6,1 \text{ mA}$. Этот ток слишком велик для маломощных транзисторов с большим значением β , потому что база насыщается. Поскольку ток коллектора также измеряется через резистор 680Ω то ток коллектора не может достигнуть величины, определяемой большим значением β . Версия программного обеспечения от Markus F. измеряет пороговое напряжение база-эмиттер по этой схеме ($U_f = \dots$).
2. Резистор на $470 \text{ k}\Omega$ ограничивает базовый ток величиной $9,2 \mu\text{A}$. Версия программного обеспечения от Markus F. вычисляет β по этой схеме ($hFE = \dots$).

Программное обеспечение Тестера измеряет величину β дополнительно по схеме с общим коллектором. На дисплей выводится наибольшее значение из обоих методов измерений. Схема с общим коллектором имеет преимущество, т. к. базовый ток уменьшен отрицательной обратной связью, соответствующей величине β . В большинстве случаев, более точный результат измерения, может быть достигнут этим методом для мощных транзисторов с резистором на 680Ω и для транзисторов Дарлингтона с резистором на $470 k\Omega$. Пороговое напряжение база-эмиттер U_f теперь измеряется при том же самом токе, что и для определения величины β . Однако, если Вы хотите узнать пороговое напряжение база-эмиттер с током измерения приблизительно $6 mA$, то Вы должны отключить коллектор и сделать новое измерение. При этом подключении на дисплей выводится пороговое напряжение база-эмиттер при токе $6 mA$. Так же на дисплей выводится ёмкость в обратном включении перехода (диода). Конечно, Вы таким же образом можете проанализировать переход (диод) база-коллектор.

В германиевых транзисторах измеряется обратный ток коллектора при разомкнутой базе I_{CE0} и обратный ток коллектора при короткозамкнутых выводах базы и эмиттера I_{CES} . Обратный ток коллектора отображается во второй строке индикатора перед отображением β в течение 5 секунд или до следующего нажатия на кнопку **TEST** (только для ATmega328).

При охлаждении германиевого транзистора обратный ток может уменьшиться.

3.7 Измерение JFET и транзисторов D-MOS

Поскольку структура типа JFET симметрична, исток и сток этого транзистора не могут быть определены. Обычно один из параметров этого транзистора - ток транзистора с затвором, на том же самом уровне напряжения, как и исток (затвор соединен с истоком). Этот ток часто выше, чем ток, который может быть достигнут в схеме измерения с резистором на 680Ω . По этой причине резистор на 680Ω подключен к истоку. Таким образом, с ростом тока истока на затворе получают отрицательное напряжение смещения. Тестер показывает ток истока в этой схеме и, дополнительно, напряжение смещения затвора. Таким образом, могут быть выделены различные модели. Транзисторы D-MOS (обеднённый) измеряются тем же методом.

3.8 Измерение E-MOS транзисторов и IGBT

Вы должны знать, что для обогащенных MOS транзисторов (P-E-MOS или N-E-MOS) с малой величиной ёмкости затвора, измерение порогового напряжения затвора (V_{th}) является более сложным. Вы можете получить более точную величину этого напряжения, если подсоедините конденсатор величиной в несколько nF , параллельно к переходу затвор-исток. Пороговое напряжение затвора будет измерено при токе приблизительно $3,5 mA$ для P-E-MOS и $4 mA$ для N-E-MOS. RDS или, правильнее, R_{DSon} для E-MOS транзисторов измеряется с напряжением затвора почти $5 V$, что, вероятно, не является самым низким значением. Кроме того, сопротивление RDS определяется при низком токе стока, что ограничивает возможность точного определения значения сопротивления. Часто в случае IGBT, а иногда и с улучшенными МОП-транзисторами доступных в тестере $5 V$ недостаточно для управления транзистором через затвор. В этом случае батарея, примерно $3 V$, поможет сделать обнаружение и измерения с помощью тестера. Батарея подключается к затвору транзистора одним полюсом, а другой полюс батареи подключается к тестовому порту (TP) вместо затвора транзистора. Если батарея подключена с правильной полярностью, напряжение батареи добавляется к управляющему напряжению тестера, и обнаружение транзистора более вероятно. Значение напряжения батареи должно быть добавлено к измеренному тестером пороговому напряжению затвора, для

получения правильного итогового порогового напряжения этого компонента.

3.9 Измерение ёмкости конденсаторов

Значения ёмкости всегда вычисляется из постоянной времени по течению операции заряда конденсатора через встроенный резистор. Для небольших конденсаторов используются резисторы $470\text{ k}\Omega$ при измерении времени до достижения порогового напряжения. При тестировании больших, ($10\ \mu F$ и более) конденсаторов отслеживается время при зарядке импульсами с резисторами $680\ \Omega$ и вычисляется ёмкость. Совсем небольшая величина ёмкости может быть измерена с помощью метода `samplingADC`. Для анализа импульс зарядки повторяется много раз, напряжение контролируется с временным сдвигом АЦП ADC S&H с использованием тактов процессора. Для полного преобразования АЦП, с другой стороны нужно 1664 циклов процессора! До 250 значений АЦП определяются и рассчитываются от кривой напряжения ёмкости. Если функция `samplingADC` была включена в `Makefile`, все конденсаторы 100 pF измеряются методом `samplingADC` (`capacitor-meter mode [C]`). При тактовой частоте 16 MHz можно получить точность до $0,01\text{ pF}$. Процесс калибровки нулевой ёмкости представляет собой особую проблему. Метод определения ёмкости `samplingADC` применен всегда, когда Вы видите результат измерения ёмкости в pF . Между прочим, ёмкость переходов отдельных диодов может быть измерена с помощью этого метода. Поскольку метод может измерять ёмкость и при зарядке и при разрядке, два значения измерений ёмкости отображаются. Из-за разной ёмкости направления переходов диода, значения различаются.

3.10 Измерение индуктивности

Нормальное измерение индуктивности основано на измерении постоянной времени при росте тока. Предел обнаружения составляет около $0,01\text{ mH}$, если сопротивление катушки ниже $24\ \Omega$. Для большего сопротивления разрешение составляет только $0,1\text{ mH}$. Если сопротивление выше $2,1\text{ k}\Omega$, этот метод не может быть использован для измерения индуктивности. Результаты измерений отображаются во второй строке (сопротивление и индуктивность). С помощью метода `samplingADC` и резонансной частоты могут быть измерены катушки с большими значениями индуктивности. Если эффект обнаружен, измеренное значение частоты и добротности Q отображается дополнительно в строке 3.

Метод измерения резонансной частотой может быть использован для определения значения индуктивности, если достаточно большой конденсатор с известной ёмкостью подключен параллельно малой индуктивности ($<2\text{ mH}$).

При параллельном подключении к измеряемой индуктивности конденсатора используется метод резонансной частоты, индуктивность нормального измерения в этом случае не отображается, а значение сопротивления отображается в строке 1. Для этого резонансного контура добротность Q также вычисляется и её значение отображается за значением частоты, в строке 3. Этот тип измерения индуктивности можно определить по первой позиции в строке 2, за которым следует текст « `if` » и далее значение предполагаемой, параллельно подключенной, ёмкости.

Значение ёмкости этого параллельного конденсатора, в настоящее время, может быть задано только ёмкостью конденсатора, который был использован во время проведения калибровки (`1—3 10—30nF(L)`).

Для дисплеев с двумя строчками, контент для третьей строки показывается с временной задержкой в строке 2.

Глава 4

Конфигурирование Тестера

Пакет программного обеспечения для Тестера доступен с исходными кодами. Компиляцией модулей управляют с помощью Makefile. Разработка была сделана в операционной системе Linux Ubuntu с GNU toolchain (gcc версия 4.5.3). Можно использовать и другие операционные системы, например, Windows. Чтобы загрузить скомпилированные данные во Flash память и память EEPROM программой avrdude (версия 5.11svn) загружают Makefile и указывают «make upload». Программа avrdude [12] доступна для операционных систем Linux и Windows. C-компилятор GNU gcc также поддерживается программным обеспечением AVR Studio и WinAVR [16],[17] в операционной системе Windows. Вы можете запрограммировать ATmega данными (.hex и .eep) также и другими инструментами, но только моя версия Makefile автоматически загрузит правильные данные в выбранный микроконтроллер. Avrdude загружает данные в ATmega, если Signature Bytes, подключённого ATmega, идентичны выбранному. Если Вы измените Makefile, то все программное обеспечение нужно будет скомпилировать вновь, указав команду «make» или «make upload». Программное обеспечение, скомпилированное для ATmega8, не работает на ATmega168. Программное обеспечение, скомпилированное для ATmega328, не работает на ATmega168! Исключением из этого правила является программное обеспечение, скомпилированное для ATmega168, эти данные могут также использоваться для ATmega328 без изменений. Будьте внимательны, если Вы не используете мой Makefile.

При правильном выборе установок, мое программное обеспечение запускается на недоработанных аппаратных средствах от Markus F. Вы должны установить PARTNO=M8, и **НЕ** устанавливать опции NO_AREF_CAP и PULLUP_DISABLE. Тактовая частота может также быть установлена 8 МГц с фьюзами, указывающими, что кварц не требуется!

Для конфигурирования программного обеспечения Вашего Тестера доступны следующие опции, определенные в Makefile.

PARTNO Описывает целевой микроконтроллер:

```
m8 = ATmega8
m168 or m168p = ATmega168
m328 or m328p = ATmega328
m644 or m644p = ATmega644
m1284p = ATmega1284
m1280 = Atmega1280
m2560 = ATmega2560
Пример: PARTNO = m168
```

WITH_MENU Активируется меню выбора функций для ATmega328. Вы сможете выбрать некоторые дополнительные функции работы прибора из меню при длительном (> 0,5 s) нажатии кнопки **TEST**.

```
Пример: CFLAGS += -DWITH_MENU
```

MAX_MENU_LINES Эта опция указывает максимальное количество строк для выбора отображаемых функций меню. Обычно количество строк выводится в соответствии с количеством строк дисплея. Поскольку пунктов меню больше чем строк доступных на дисплее, выбор циклически прокручивается. Обработка вывода на дисплей во время циклического обмена требует значительного времени, особенно для больших цветных многострочных дисплеев. Ограничивая количество строк этой опцией, время вывода во время выбора меню может быть уменьшено, что ускоряет работу. Значение для этой опции по умолчанию равно 5.

Пример: CFLAGS += -DMAX_MENU_LINES=3

WITH_ROTARY_SWITCH Использование поворотного инкрементального энкодера в качестве опции для быстрого доступа в меню дополнительных функций (смотрите описание 2.6 в разделе Улучшения и расширения к прибору). Если количество циклов переключения контактов, за каждый оборот Вашего энкодера, соответствует количеству фиксированных позиций, Вы должны установить значение WITH_ROTARY_SWITCH=2 или 3. Если полный цикл переключения требует поворота энкодера на две фиксированные позиции, то опцию WITH_ROTARY_SWITCH нужно установить =1. Установка опции WITH_ROTARY_SWITCH равной 5 выбирает максимальное разрешения энкодера. Каждый цикл переключения в двух каналах дает 4 результата состояния счетчиков. Обычно этот параметр полезен только для энкодеров без фиксации. Значение опции WITH_ROTARY_SWITCH равной 4 необходимо, если установлено две отдельные кнопки «Вверх» и «Вниз» вместо энкодера. Не используйте значение 4 если у Вас установлен энкодер!

Пример: CFLAGS += -DWITH_ROTARY_SWITCH=1

CHANGE_ROTARY_DIRECTION Опция позволяет программно изменить направление движения курсора при повороте энкодера. Опция CHANGE_ROTARY_DIRECTION равнозначна физической перестановке выводов каналов энкодера.

Пример: CFLAGS += -DCHANGE_ROTARY_DIRECTION

ROTARY_2_PIN=PD2 Опция позволяет программно изменить назначение порта PD1. Лучшее решение для подключения инкрементального энкодера это порт PD1 и PD3. Так как первый проект использовал PD2 вместо PD1, то вернуться к старому варианту Вы можете, переопределив PD1 и установив следующую опцию настройки по умолчанию: CFLAGS += -DROTARY_2_PIN=PD2. Для второго канала энкодера можно использовать любой свободный порт PD указав его номер.

Пример: CFLAGS += -DROTARY_2_PIN=PD2

UI_LANGUAGE Определяет выбранный язык

В настоящее время доступны:

LANG_BRASIL, LANG_CZECH, LANG_DANISH, LANG_DUTCH, LANG_ENGLISH, LANG_GERMAN, LANG_HUNGARIAN, LANG_ITALIAN, LANG_LITHUANIAN, LANG_POLISH, LANG_RUSSIAN, LANG_SLOVAK, LANG_SLOVENE, LANG_SPANISH и LANG_UKRAINIAN. Русский или украинский язык требует LCD-дисплей с кириллической кодировкой.

Пример: UI_LANGUAGE = LANG_RUSSIAN

LCD_CYRILLIC Необходима для некоторых LCD-дисплеев с кодировкой для европейских или кириллических языков. Символы μ и Ω отсутствуют в их кодировке. Если Вы выбрали эту опцию, то оба символа отображаются на LCD-дисплее программно.

Пример: CFLAGS += -DLCD_CYRILLIC

LCD_DOGM Должна быть установлена, если применяется LCD-дисплей с контроллером ST7036 (тип DOG-M). Контрастность LCD-дисплея устанавливается командами программного обеспечения. Если значение контраста изменено некорректно и на дисплее ничего не видно, то Вы можете попытаться его отрегулировать при просмотре дисплея под большим углом. Если и это не решило проблему, то надо переписать содержимое EEPROM при помощи ISP программатора.

Пример: CFLAGS += -DLCD_DOGM

FOUR_LINE_LCD Предусматривает установку символьного 4x20 LCD для более детального отображения дополнительной информации. Для графических контроллеров 128x64 установка этой опции не обязательна, так как для них информация выводится всегда в четыре строки.

Пример: CFLAGS += -DFOUR_LINE_LCD

DD_RAM_OFFSET Некоторые символьные дисплеи используют различные DD-RAM стартовые адреса для начала каждой строки. Обычно для строки 1 начальный адрес DD-RAM 0. Некоторые дисплеи, например TC1604 или TC1602 используют 128 (0x80) для начала строки 1. Эта опция может разрешить такую проблему.

Пример: CFLAGS += -DDD_RAM_OFFSET = 128

LCD_LINE_LENGTH=20 Задаёт количество символов, выводимых в одну строку для отображения на LCD. Следует заметить, что для графических индикаторов 128x64 выводится 16 символов в строку. Этот параметр игнорируется для таких индикаторов.

Пример: CFLAGS += -DLCD_LINE_LENGTH=20

DPAGE_MODE При применении индикатора 4x20 LCD или графического индикатора 128x64 точек, позволяет изменить способ выбора пунктов меню: неподвижный курсор в третьей строке с перемещением пунктов меню или перемещаемый курсор по пунктам меню.

Пример: CFLAGS += -DPAGE_MODE

WITH_LCD_ST7565 Эта опция должна устанавливаться при использовании графического 128x64 точек LCD с контроллером ST7565, который подключен по последовательному интерфейсу SPI или I²C. Для этого типа дисплея должны быть установлены дополнительные параметры, которые указаны в таблице 4.1. При использовании контроллера ST7565 Вы должны установить значение этого параметра 1 или 7565. Вы также можете использовать совместимый контроллер SSD1306 вместо контроллера ST7565. Это должно быть сделано путем установки переменной WITH_LCD_ST7565 = 1306. Поддерживается дисплей с контроллером PCF8812 или PCF8814, если опция установлена правильно. Также может быть подключен дисплей с контроллером ST7920 или NT7108. Для контроллера NT7108 нужно использовать последовательно-параллельный преобразователь интерфейсов 74HC(T)164 или 74HC(T)595.

Пример: WITH_LCD_ST7565 = 1

LCD_INTERFACE_MODE Для контроллера SSD1306 возможно использование интерфейса I²C с адресом 0x3c вместо 4-проводного SPI интерфейса. Для использования такой возможности, значение параметра LCD_INTERFACE_MODE установите равным 2. Для контроллера ST7920, при подключении по специальному последовательному интерфейсу, этот параметр должен быть установлен равным 5. Все возможные, на текущий момент, значения LCD_INTERFACE_MODE и WITH_LCD_ST7565 указаны в таблице 4.1.

Тип дисплея	Интерфейс	WITH_LCD_ST7565	LCD_INTERFACE_MODE
символьный 16x2, символьный 20x4	4-Bit parallel 4-Bit SPI I ² C	Параметр отключён (0)	Параметр отключён (1) 4 2
графический ST7565	4-Bit SPI	1 или 7565	Параметр отключён (4)
графический ST7565	I ² C	1 или 7565	2
графический SSD1306	4-Bit SPI	1306	Параметр отключён (4)
графический SSD1306	I ² C	1306	2
графический ST7920	4-Bit parallel	7920	Параметр отключён (1)
графический ST7920	2-Bit serial	7920	5
графический NT7108 или KS0108	8-Bit parallel + 74HCT164	7108	Параметр отключён (6)
графический PCF8812	SPI	8812	Параметр отключён (4)
графический PCF8814	SPI	8814	Параметр отключён (4)
	I ² C	8814	2
	3-проводной	8814	3
графический ILI9163 128x128 Color	4-Bit SPI	9163	Параметр отключён (4)
графический ST7735 128x160 Color	4-Bit SPI	7735	Параметр отключён (4)

Таблица 4.1. Настройка интерфейса подключаемого дисплея

В таблице значение кода в скобках указано для справки и используется внутрипрограммно. По этому, параметр, значение которого указано в скобках, при использовании такого дисплея должен быть отключён в makefile.

Пример: CFLAGS += -DLCD_INTERFACE_MODE=2

LCD_SPI_OPEN_COL С опцией LCD_SPI_OPEN_COL уровень сигнала данных SPI интерфейса не достигает непосредственно уровня VCC. Низкий уровень сигнала равен уровню GND, а высокий уровень ограничен использованием «подтягивающих» резисторов ATmega. Если опция PULLUP_DISABLE установлена, то требуется внешний резистор для сигнала RESET. Для других сигналов внутренние «подтягивающие» резисторы ATmega используются, даже если опция PULLUP_DISABLE установлена.

Пример: CFLAG += -DLCD_SPI_OPEN_COL

LCD_I2C_ADDR Адрес для контроллера SSD1306 при подключении по интерфейсу I²C. Вы можете выбрать два варианта: 0x3c если вывод контроллера D/C подключен к GND и 0x3d если к VCC.

Пример: CFLAGS += -DLCD_I2C_ADDR=0x3d

LCD_ST7565_RESISTOR_RATIO Эта опция позволяет выбирать соотношение резисторов, для внутреннего регулятора напряжения контроллера ST7565. На практике обычно эти значения от 4 до 7. Возможна установка значений от 0 до 7.

Пример: LCD_ST7565_RESISTOR_RATIO = 4

LCD_ST7565_H_FLIP Эта опция позволяет перевернуть выводимое на LCD изображение по горизонтали. Возможные значения: 0 - без поворота; 1 - с переворотом.

Пример: CFLAGS += -DLCD_ST7565_H_FLIP = 1

LCD_ST7565_H_OFFSET Горизонтальное адресное пространство контроллера (132) больше чем видимая область LCD (128). В зависимости от конструктивной особенности модуля, для правильного отображения, может понадобиться задать значения 0, 2 или 4.

Пример: CFLAGS += -DLCD_ST7565_H_OFFSET = 4

LCD_ST7565_V_FLIP Эта опция позволяет перевернуть выводимое на LCD изображение по вертикали. Значение 0 - без переворота, 1 - с переверотом изображения по вертикали.

Пример: CFLAGS += -DLCD_ST7565_V_FLIP = 1

VOLUME_VALUE Для контроллеров ST7565 или SSD1306 можно переопределить значение контрастности. Для контроллера ST7565 значение должно быть между 0 и 63. Для контроллера SSD1306 значение нужно выбрать от 0 до 255.

Пример: CFLAGS += -DVOLUME_VALUE = 25

LCD_ST7565_Y_START С этой опцией Вы можете установить первую строку правильно, т.е. вверху экрана. Первая строка в некоторых версиях дисплеев смещена к середине видимой области. Для такого варианта дисплея, Вы можете сместить первую строку к верху видимой области, если опция установлена 32 (половина высоты видимой области).

Пример: CFLAGS += -DLCD_ST7565_Y_START = 32

LCD_CHANGE_COLOR Эта опция расширяет функции меню и позволяет изменить цвет фона и цвет выводимой информации. Если значение установлено равным 2, то цвета синий и красный меняются местами. Вы можете выбрать эту опцию только для цветных дисплеев (контроллер ST7735 или ILI9163).

Пример: CFLAGS += -DLCD_CHANGE_COLOR=1

LCD_BG_COLOR Задав 16-битное значение, можно выбрать цвет фона. Как правило, старшие 5 битов используются для красного цвета, средние 6 битов используются для зеленого цвета, а младшие 5 битов используются для синего цвета. Иногда биты для красного и синего цвета меняются местами. Вы можете выбрать эту опцию только для цветных дисплеев (контроллер ST7735 или ILI9163).

Пример: CFLAGS += -DLCD_BG_COLOR=0x000f

LCD_FG_COLOR Этим 16-битным значением Вы можете выбрать цвет выводимой информации. В приведенном примере – белый цвет для текста и символов. Вы можете выбрать эту опцию только для цветных дисплеев (контроллер ST7735 или ILI9163).

Пример: CFLAGS += -DLCD_FG_COLOR=0xffff

FONT_8X16 Вы должны выбрать размер шрифта для графического контроллера. Доступны следующие размеры символов шрифтов с именем «FONT_» из нижеперечисленных (ширина X высота). Размеры 6X8, 8X8, 7X12, 8X12, 8X14, 8X15, 8X15thin, 8X16 и 16X16thin сейчас доступны. Шрифты 8x16 и 8x16thin наиболее эффективно используют графическое пространство дисплея 128x64 пикселя.

Пример: CFLAGS += -DFONT_8X16

CFLAGS += -DBIG_TP Опция позволяет незначительно увеличить шрифт номеров выводов ТП на графическом изображении.

Пример: CFLAGS += -DBIG_TP

CFLAGS += -DINVERSE_TP Опция позволяет вывести номера выводов на графическом изображении инверсно - «черное на белом». Использование опции INVERSE_TP автоматически отключает опцию BIG_TP, поскольку требуется место для обрамления.

Пример: CFLAGS += -DINVERSE_TP

STRIP_GRID_BOARD Эта опция позволяет изменить назначения выводов порта D для подключения дисплея. Более подробное описание Вы можете найти в описании аппаратных средств главы 2.1 на странице 9. Вы также можете выбрать альтернативное подключение выводов ATmega к графическому индикатору. Для китайского клона «Т5» Вы должны установить значение STRIP_GRID_BOARD=5. При альтернативном назначении контактов для графического дисплея подключение кнопки **TEST** остается неизменным. Пример: CFLAGS += -DSTRIP_GRID_BOARD

WITH_SELFTEST Если Вы выбираете эту опцию, программное обеспечение будет включать функцию самодиагностики. Самодиагностика будет начата, если Вы соедините все 3 испытательных порта вместе «перемычкой» и нажмете кнопку **TEST**. Если функция выбрана, запускается только калибровка. Самодиагностика T1 - T7 возможна только при выборе функции из дополнительного меню. Пример: CFLAGS += -DWITH_SELFTEST

NO_TEST_T1_T7 Эта опция отключает выполнение функций самодиагностики T1 - T7. Эти тесты самодиагностики полезны для обнаружения ошибок в аппаратных средствах, например, неправильного измерения сопротивлений или проблемы с изоляцией. Если Вы уверены, что оборудование исправно, то для ускорения калибровки Вы можете пропустить самодиагностику T1 - T7, установив эту опцию. При включенной опции тесты T1 - T7 самодиагностики запускаются только из дополнительного меню «Selftest». Если с микроконтроллером ATmega168 используются оба метода измерения hFE, то функции самодиагностики T1 - T7 пропускаются автоматически. Пример: CFLAGS += -DNO_TEST_T1_T7

SHORT_UNCAL_MSG Если тестер не откалиброван, то отображается сообщение для процессоров, по крайней мере, 32 К флэш-памяти. Это напоминание с кратким описанием, как тестер может быть откалиброван. Это описание не отображается, если Вы установите опцию SHORT_UNCAL_MSG в Makefile. С этой опцией, тестер отображает только краткое напоминание, состоящее из одной строки. Это уменьшает требуемый объем флэш-памяти, а также время показа для пользователей, которые уже знают, как осуществить калибровку тестера. Пример: CFLAGS += -DSHORT_UNCAL_MSG

NO_ICONS_DEMO Эта опция отключает дополнительную демонстрацию значков и вывод набора символов с помощью функции меню «Показать данные». Это уменьшает требуемый объем флэш-памяти, а также время отображения для пользователя. Пример: CFLAGS += -DNO_ICONS_DEMO

WITH_ROTARY_CHECK Эта опция позволяет использовать дополнительную функцию меню для проверки поворотного энкодера. Для теста Вы должны подключить энкодер к тестовым контактам TP1, TP2 и TP3. Обратите внимание, что Вы не можете проверить встроенный энкодер тестера! Вы также можете использовать энкодер для удобства работы тестера с опцией WITH_ROTARY_SWITCH. Пример: CFLAGS += -DWITH_ROTARY_CHECK

NO_FREQ_COUNTER С помощью этой опции Вы можете отключить функцию частотомера тестера. Это особенно полезно, если контакт PD4 (ATmega328) не может использоваться вместе с подключенным дисплеем. Соответствующая пункт в меню функций не будет отображаться. Это также сэкономит требуемый объем флэш-памяти. Пример: CFLAGS += -DNO_FREQ_COUNTER

WITH_FREQUENCY_DIVIDER Эта опция добавляет пункт меню для задания значения делителя при измерении частоты. Коэффициент может быть выбран в 1: 1, 1: 2, 1: 4, 1: 8, 1:16, 1:32, 1:64 и 1: 128. Этот параметр полезен, если частота измеряется с использованием внешнего делителя, подключённого к тестеру. Выводимое значение частоты и периода измерений будут учитывать выбранный коэффициент делителя. Пример: CFLAGS += -DWITH_FREQUENCY_DIVIDER

WITH_SamplingADC С этой опцией, тестер использует метод дискретизации АЦП при определенных измерениях. Используется время дискретизации АЦП с шагом 1, 4 или 16 тактов процессора для повторяющихся сигналов и быстрые изменения напряжений могут быть отслежены. Время зарядки маленьких конденсаторов ниже 100 pF может контролироваться с разрешением $0,01\text{ pF}$ при тактовой частоте процессора 16 MHz . С помощью параллельно подключенного конденсатора, по резонансной частоте LC-контура, может быть определена индуктивность маленьких катушек ниже 2 mH . Если ёмкость параллельного конденсатора известна, индуктивность катушки может быть рассчитана с высокой точностью, исходя из резонансной частоты. В качестве дополнения, по значению резонансной частоты, может быть оценена добротность Q контура. Эту особенность можно включить установкой опции WITH_SamplingADC. При калибровке дополнительно измеряются нулевые значения ёмкости для метода дискретизации, и после этого измеряется значение ёмкости устанавливаемого конденсатора для LC-контура при определении индуктивности неизвестной катушки.

Пример: WITH_SamplingADC = 1

WITH_XTAL Если функция SamplingADC включена и в тестере установлен 16 MHz кварц ($\overline{\text{OP_MHZ}} = 16$), то эта опция позволяет тестировать кварцы и резонаторы. Если возможно, то определяются частоты для схем с параллельным и последовательным резонансом, а также параметр C_m – эквивалентная ёмкость механической колебательной системы резонатора.

Пример: CFLAGS += -DWITH_XTAL

WITH_UJT Эта опция позволяет проводить дополнительные тесты для однопереходных транзисторов. Если функция SamplingADC включена, тестер пытается построить генератор с тестируемым транзистором. Тип UJT обнаруживается и без функции SamplingADC, но без опции WITH_UJT однопереходные транзисторы определяются как двойной диод. Пример: CFLAGS += -DWITH_UJT

WITH_PUT Эта опция позволяет проводить дополнительный тест программируемых однопереходных транзисторов (PUT). Без этого параметра PUT обычно определяется как биполярный транзистор.

Пример: CFLAGS += -DWITH_PUT

FET_Idss Эта опция позволяет проводить дополнительные измерения для вычисления тока стока I_{dss} , если ток не выше 60 mA . Оценка и расчет тока выполняются с примерно среднеквадратичной точностью.

Пример: CFLAGS += -DFET_Idss

FREQUENCY_50HZ Сигнал 50 Гц будет генерироваться на выводах испытательных портов 2 и 3 в течение одной минуты в конце самодиагностики. Эта опция должна быть установлена только для особых случаев - проверки функции задержки.

Пример: CFLAGS += -DFREQUENCY_50HZ

NO_COMMON_COLLECTOR_HFE Эта опция отключает метод измерения h_{FE} транзисторов по схеме с общим коллектором. По умолчанию включены оба метода для измерения

hFE, но в памяти программ микроконтроллера ATmega168 не хватает места для функций самодиагностики. С помощью этой опции Вы можете освободить память микроконтроллера ATmega168 для функций самодиагностики T1-T7.

Пример: CFLAGS += -DNO_COMMON_COLLECTOR_HFE

NO_COMMON_EMITTER_HFE Эта опция отключает метод измерения hFE транзисторов по схеме с общим эмиттером. По умолчанию включены оба метода для измерения hFE, но в памяти программ микроконтроллера ATmega168 не хватает места для функций самодиагностики. С помощью этой опции Вы можете освободить память микроконтроллера ATmega168 для функций самопроверки T1-T7.

Пример: CFLAGS += -DNO_COMMON_EMITTER_HFE

AUTO_CAL В процедуре самодиагностики будет дополнительно измерено смещение нуля при измерении ёмкости. Дополнительно будут измерены смещение аналогового компаратора (REF_C_KORR) и (REF_R_KORR) напряжение смещения внутреннего опорного напряжения, если Вы подключите качественный конденсатор с величиной ёмкости от 100 nF до 20 µF к выводам испытательных портов 1 и 3 после измерения смещения нуля при измерении ёмкости. Все найденные величины будут записаны в EEPROM и будут использоваться для дальнейших измерений автоматически. Значения выходного сопротивления порта будут определяться в начале каждого измерения.

Пример: CFLAGS += -DAUTO_CAL

WITH_AUTO_REF Опция позволяет автоматически считывать опорное напряжение, чтобы получить фактический коэффициент, для измерения малых величин ёмкостей (ниже 40 µF).

Пример: CFLAGS += -DWITH_AUTO_REF

REF_C_KORR Определяет смещение для опорного напряжения в mV. Эта опция применяется для коррекции величины ёмкости при измерении небольших ёмкостей конденсаторов. Величина коррекции 10 пунктов понижает результат измерения приблизительно на 1%. Если опция AUTO_CAL выбирается вместе с опциями WITH_SELFTEST, REF_C_KORR то величина смещения будет равна разнице измеренного напряжения тестируемого конденсатора и внутреннего опорного напряжения.

Пример: CFLAGS += -DREF_C_KORR=12

REF_L_KORR Определяет дополнительное смещение в mV к опорному напряжению при измерения величины индуктивности. Смещение REF_L_KORR и соответствующая величина смещения при калибровке будет дополнительно использоваться при измерении индуктивности. Значение REF_L_KORR будет вычтено для измерения без резистора 680 Ω и добавлено при измерении с резистором 680 Ω. Величина коррекции в 10 пунктов изменяет результат измерения приблизительно на 1%.

Пример: CFLAGS += -DREF_L_KORR=70

C_H_KORR Определяет величину коррекции при измерении больших ёмкостей. Увеличение значения параметра на 10 пунктов понижает результат измерения на 1%.

Пример: CFLAGS += -DC_H_KORR=10

WITH_UART Опция позволяет использовать порт PC3 для последовательного вывода данных (протокол V24). Если опция не выбрана, порт PC3 может использоваться для измерения внешнего напряжения с делителем 10:1. С дополнительной схемой Вы можете проверить напряжение пробоя стабилитронов, большее, чем 4,5 V. Это измерение повторяется с частотой 3 раза в секунду, пока Вы не отпустите кнопку **TEST**.

Пример: CFLAGS += -DWITH_UART

TQFP_ADC6 Опция TQFP_ADC6 определяет возможность использования аналогового входа ADC6 ATmega в корпусе TQFP или QFN вместо PC3 (PC3). С этой опцией возможно измерение внешнего напряжения, независимо от использования PC3 в качестве UART. ADC6 вход используется для измерения стабилитронов или внешнего напряжения в зависимости от выбора из диалогового меню в ATmega328.
Пример: CFLAGS += -DTQFP_ADC6

TQFP_ADC7 Опция TQFP_ADC7 определяет возможность использования аналогового входа ADC7 ATmega в корпусе TQFP или QFN вместо PC3 (ADC3). С этой опцией возможно измерение внешнего напряжения, независимо от использования PC3 в качестве UART. Если эта опция используется без опции TQFP_ADC6, то измерение стабилитронов и внешнего напряжения производится с использованием входного аналогового порта ADC7 при выборе из дополнительного меню в ATmega328. Если опция установлена совместно с TQFP_ADC6, то измерение стабилитронов доступно на ADC6, а внешних напряжений на обоих портах в зависимости от выбора из дополнительного меню ATmega328. Оба входных порта ADC должны быть оборудованы резистивными делителями 10:1.
Пример: CFLAGS += -DTQFP_ADC7

WITH_VEXT Разрешает измерять внешнее напряжение с использованием резистивного делителя 10:1. Если не выбрана опция TQFP_ADC6 или TQFP_ADC7 для ATmega168 или ATmega328, то порт PC3 используется для измерения внешнего напряжения. Опция WITH_UART, в этом случае, должна быть отключена.
Пример: CFLAGS += -DWITH_VEXT

RMETER_WITH_L при выборе этой опции в режиме циклических измерений сопротивлений резисторов в TP1 и TP3 можно измерять и индуктивность. Такой режим работы отображается символами [RL] в конце первой строки дисплея. При включении этого, дополнительного, теста индуктивности время измерения сопротивлений резисторов ниже 2100 Ω увеличивается. Так же резистор меньше 10 Ω не может быть измерен методом ESR без этой опции, так как нет данных что индуктивность не подключена, а из-за того, что в методе измерения ESR используются короткие импульсы тока, индуктивность не может быть измерена. Сопротивление резистора меньше 10 Ω измеряется только с разрешением 0.1 Ω без этой опции, так как только метод измерения ESR способен обеспечить разрешение 0.01 Ω . При установке этой опции все предыдущие ограничения не влияют на результат, но время теста увеличивается.
Пример: CFLAGS += -DRMETER_WITH_L

CAP_EMPTY_LEVEL Эта опция определяет уровень напряжения для разряженного конденсатора (в mV). Вы можете установить значение уровня выше 3 mV , если Тестер не успевает разряжать конденсатор. Это происходит в случае, если Тестер заканчивает измерение за более длительное время с сообщением «Cell!».
Пример: CFLAGS += -DCAP_EMPTY_LEVEL=3

AUTOSCALE_ADC Позволяет автоматически переключать опорное смещение АЦП или к VCC или к внутреннему ИОН. Внутренний ИОН 2,56 V для ATmega8 и 1,1 V для остальных микроконтроллеров ATmega. Для ATmega8 автоматическое переключение опорного напряжения не используются.
Пример: CFLAGS += -DAUTOSCALE_ADC

REF_R_KORR Определяет смещение для внутреннего опорного напряжения АЦП в mV . Это смещение учитывается при переключении с VCC базового АЦП на внутренний ИОН АЦП и может быть использовано при измерении резисторов. Если Вы выберете опцию

AUTO_CAL в режиме самодиагностики, это значение будет дополнительной величиной к найденному напряжению смещения в опции AUTO_CAL.

Пример: CFLAGS += -DREF_R_KORR=10

ESR_ZERO Определяет смещение нуля при измерении малых сопротивлений и ESR. Смещение нуля для любых комбинаций тестовых выводов определяется в режиме самодиагностики и заменяет предустановленное смещение нуля. Эта величина будет вычтена из всех измерений сопротивлений до 10 Ω и ESR.

Пример: CFLAGS += -DESR_ZERO=29

NO_AREF_CAP Сообщает программному обеспечению, что у Вас нет конденсатора (100 nF), установленного на выводе AREF (вывод 21). Это позволяет сократить задержку для AUTOSCALE_ADC при переключении на другой ИОН. Конденсатор на 1 nF не вносит искажений в результаты измерений. На рисунке 4.1a и 4.1b показано время переключения с конденсатором на 1 nF . Вы можете видеть, что переключение от 5 V до 1,1 V намного медленнее, чем переключение назад, от 1,1 V до 5 V. Если у Вас установлен конденсатор на 100 nF , время переключения будет дольше в 100 раз!

Пример: CFLAGS += -DNO_AREF_CAP

OP_MHZ Сообщает программному обеспечению, на какой частоте в MHz будет функционировать Ваш Тестер. Программное обеспечение проверено только на 1 MHz, 8 MHz и, дополнительно, на 16 MHz. 8 MHz рекомендуется для лучшего разрешения при измерении ёмкости и индуктивности.

Пример: OP_MHZ = 8

RESTART_DELAY_TICS Если ATmega168 или ATmega328 используются с внутренним RC-генератором вместо кварца, то величина установки должна быть 6. Если это значение не установлено, то при выходе из SLEEP MODE ATmega с кварцем, программное обеспечение отсчитывает задержку в 16384 такта.

Пример: CFLAGS += -DRESTART_DELAY_TICS=6

USE_EEPROM Опция позволяет использовать для размещения фиксированного текста и таблиц память EEPROM. В противном случае используется программная память Flash. Рекомендуется использовать память EEPROM (опция установлена).

Пример: CFLAGS += -DUSE_EEPROM

EBC_STYLE Опция задает стиль отображения результатов при определении назначения выводов элементов. Если активна опция CFLAGS += -DEBC_STYLE то информация о расположении выводов транзистора будет отображаться относительно назначения выводов, например: «EBC=231» или «EBC =312». Опция вида CFLAGS += -DEBC_STYLE=321 позволяет закрепить вывод информации относительно обратного расположения тестовых портов в приборе, например: «321=VCE» или «321=EBC». Если эти опции не активны, то формат вывода будет базироваться относительно тестовых выводов в порядке «123=...», например: «123=VCE» или «123=EBC».

Пример: CFLAGS += -DEBC_STYLE

NO_NANO Определяет, что десятичная приставка «напо» не будет использоваться при отображении измеренных результатов. Значения отображаются в μF вместо nF .

Пример: CFLAGS += NO_NANO

NO_LONG_PINLAYOUT позволяет избежать длинного стиля отображения назначения выводов «Pin 1=E 2=B 3=C». Если опция установлена, используется короткий стиль

отображения назначения выводов « Pin 123=EBC».

Пример: CFLAGS += NO_LONG_PINLAYOUT

PULLUP_DISABLE Определяет, что Вы не нуждаетесь во внутренних подтягивающих резисторах. Если Вы выбрали эту опцию, то у Вас должен быть установлен внешний резистор с вывода PD7 (вывод 13) к VCC. Эта опция предотвращает возможное влияние подтягивающих резисторов на результаты измерений в измерительных портах (порт В и порт С).

Пример: CFLAGS += -DPULLUP_DISABLE

ANZ_MESS Эта опция определяет количество считанных значений АЦП для вычисления среднего значения. Вы можете выбрать любое значение между 5 и 200 для подсчета среднего значения одного измерения АЦП. Более высокие значения дают большую точность, но увеличивают время измерения. Одно среднее значение измерений АЦП со значением 44 требует приблизительно 5 *ms*.

Пример: CFLAGS += -DANZ_MESS=55

POWER_OFF Эта опция включает функцию автоматического выключения питания. Если Вы не установите эту опцию, измерения будут идти бесконечно, пока не будет отключено питание прибора. Если у Вас Тестер без схемы отключения питания, то Вы можете не выбирать POWER_OFF. Если Вы не установили опцию POWER_OFF для прибора с авто отключением, то Тестер можно выключить из меню выбора функций при активированной опции WITH_MENU. Вы можете также определить, после скольких измерений без определения элемента Тестер выключится. Тестер также отключит питание после вдвое большего числа измерений, сделанных последовательно без неудавшегося поиска элемента. Это позволяет избежать полного разряда батареи, если Вы забыли отсоединять тестируемый элемент. Выбор определяется как CFLAGS += -DPOWER_OFF=5 для 5 последовательных измерений без определения элемента. Тестер также выключится после 10 измерений с определением элемента. Если любая последовательность измерений будет прервана другим типом, то измерения продолжатся. Результат измерения отображается на дисплее в течение 28 секунд для однократного измерения, для многократного измерения время отображения уменьшено до 5 секунд (выбор в config.h). Если кнопка **TEST** нажата более длительное время, то время отображения для многократного измерения также 28 секунд. Максимальное значение 255 (CFLAGS += -DPOWER_OFF=255).

Пример 1: CFLAGS += -DPOWER_OFF=5

Пример 2: CFLAGS += -DPOWER_OFF

BAT_CHECK Позволяет проверять напряжение батареи питания. Если Вы не выбираете эту опцию, то на LCD-дисплее вместо напряжения будет отображаться номер версии программного обеспечения. Эта опция полезна для версии Тестера, работающей от автономного источника питания, чтобы напомнить о разряде источника питания.

Пример: CFLAGS += -DBAT_CHECK

BAT_OUT Позволяет отображать напряжение батареи на LCD-дисплее (если выбрана опция BAT_CHECK). Если в цепи питания 9 V установлен диод, то для правильного измерения выходного значения необходимо учесть напряжение падения на нем (в *mV*), для этого используйте BAT_OUT =600. Также этой опцией можно учитывать падение напряжения на транзисторе ТЗ. Пороговый уровень не влияет на уровни проверки напряжения (BAT_POOR).

Пример 1: CFLAGS += -DBAT_OUT=300

Пример 2: CFLAGS += -DBAT_OUT

BAT_POOR Установка нижнего уровня напряжения батареи, задаваемого в mV . Если нижний уровень составляет больше чем $5,3 V$, то уровень предупреждения о разряде батареи на $0,8 V$ выше, чем указанный нижний уровень. Если нижний уровень составляет $5,3V$ или менее, то уровень предупреждения о разряде батареи на $0,4 V$ выше, чем указанный нижний уровень. Если нижний уровень ниже $3,25 V$, то уровень предупреждения о разряде батареи на $0,2 V$ выше, чем указанный нижний уровень. Если нижний уровень ниже $1,3 V$, то уровень предупреждения о разряде батареи на $0,1 V$ выше, чем указанный нижний уровень. Установка нижнего уровня $5,4 V$ не рекомендуется для перезаряжаемых $9 V$ аккумуляторов, потому что это увеличивает риск повреждения аккумулятора из-за глубокого разряда! Если Вы хотите использовать $9 V$ аккумулятор, то рекомендуется использовать Ready To Use тип аккумулятора из-за более низкого саморазряда.
Пример для low drop regulator ($5,4 V$): `CFLAGS += -DBAT_POOR=5400`
Пример для 7805 type regulator ($6,4 V$): `CFLAGS += -DBAT_POOR=6400`

DC_PWR Уровень напряжения в mV измеренного при тесте напряжения питания Тестера, выше которого устанавливается режим «DC_Pwr_Mode». Обычно Тестер работает от батареи и при этом все дополнительные функции ограничены во времени. В режиме «DC_Pwr_Mode», предполагается, что Тестер работает от внешнего блока питания, поэтому дополнительные функции работают без ограничения по времени. Потому что DC-DC преобразователь не работает при входном напряжении меньше $0.9 V$, режим «DC_Pwr_Mode» также устанавливается, если обнаружено напряжение питания батареи ниже $0.9 V$.
Пример: `CFLAGS += -DDC_PWR=9500`

BAT_NUMERATOR значение числителя сокращённой дроби при расчёте резистивного делителя для измерения напряжения батареи. В рекомендованном делителе напряжения, состоящего из резистора $10 k\Omega$ и резистора $3.3 k\Omega$, Вы получите следующее выражение:
$$\frac{10000+3300}{3300} = \frac{133}{33}$$

Пример: `CFLAGS += -DBAT_NUMERATOR=133`

BAT_DENOMINATOR значение знаменателя из сокращённой дроби при расчёте резистивного делителя для измерения напряжения батареи.
Пример: `CFLAGS += -DBAT_DENOMINATOR=33`

EXT_NUMERATOR значение числителя сокращённой дроби при расчёте резистивного делителя для измерения внешнего входящего напряжения. Если делитель состоит из резистора $180 k\Omega$ и резистора $20 k\Omega$, то соотношение будет: $\frac{180000+20000}{20000}$. После сокращения дроби получим: $\frac{10}{1}$.
Пример: `CFLAGS += -DEXT_NUMERATOR=10`

EXT_DENOMINATOR значение знаменателя сокращённой дроби при расчёте резистивного делителя для измерения внешнего входящего напряжения.
Пример: `CFLAGS += -DEXT_DENOMINATOR=1`

INHIBIT_SLEEP_MODE Запрещает использование SLEEP_MODE. Обычно программное обеспечение использует SLEEP_MODE для более длительной работы. Использование этого способа действительно экономит заряд батареи, но создает дополнительную нагрузку для стабилизатора напряжения.
Пример: `INHIBIT_SLEEP_MODE = 1` (для версий до 290)
Пример: `INHIBIT_SLEEP_MODE = 0` (для версии 291 и выше)

PROGRAMMER Указывает тип программатора для программного интерфейса avrdude. Правильный выбор этой опции необходим, если Вы используете команду «make upload» или

«make fuses» этого Makefile. За дополнительной информацией обратитесь, пожалуйста, к описанию avrdude и онлайн – документации [12].

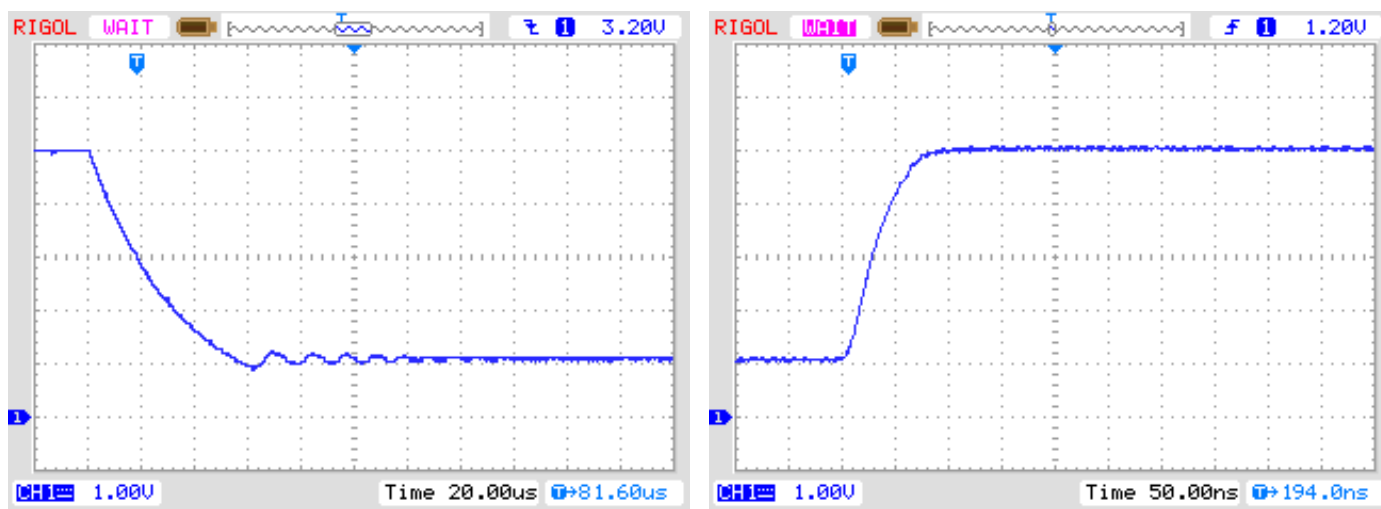
Пример: PROGRAMMER=avrisp2

BitClock Выбирает частоту синхронизации для программатора. См. описание -B параметра для avrdude.

Пример: BitClock=5.0

PORT Выбранный порт, через который Ваш микроконтроллер ATmega может быть доступным для avrdude. За дополнительной информацией обратитесь, пожалуйста, к описанию avrdude.

Пример: PORT=usb



(a) с 5 V до 1,1 V

(b) с 1,1 V до 5 V

Рис. 4.1. Переключение AREF с ёмкостью 1 nF

Дополнительные параметры могут быть установлены в файлах transistortester.h и config.h. Файл config.h содержит глобальные переменные и определяет порт/контакт и величину резистора, которые используются для измерения. Файл transistortester.h определяет параметры для различных типов микроконтроллеров, задержку и частоту АЦП. Обычно нет необходимости изменять эти значения.

Глава 5

Описание процедур измерения

Упрощенная схема порта Ввода/Вывода ATmega показана на рисунке 5.1. Ключ PUD отключает все подтягивающие резисторы ATmega. Состояние выхода порта может быть переключено ключом DD. Вход порта может управляться независимо от ключа DD. Ключ PORT обычно определяет выходной уровень, но также и переключает подтягивающий резистор. Поскольку ключи PORT и DD не могут быть изменены одновременно, а только один за другим, подтягивающие резисторы могут нарушить измерение. Поэтому я предварительно отключаю подтягивающие резисторы ключом PUD. Конечно, все ключи - электронные и величины сопротивлений резисторов 19Ω и 22Ω приблизительны.

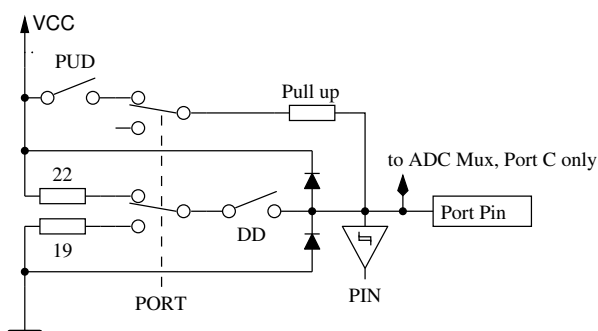


Рис. 5.1. Упрощенная схема каждого вывода порта ATmega

Каждый из трех измерительных щупов Тестера конструктивно соединен с тремя выводами портов ATmega, которые показаны на упрощенной схеме испытательного вывода TP2 (средний, из трех выводов TP, TP2 и TP3) на рисунке 5.2.

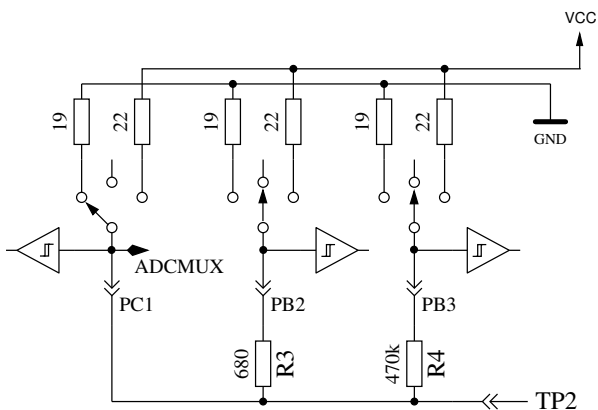


Рис. 5.2. Упрощенная схема каждого испытательного вывода щупа TP

Каждый испытательный вывод (измерительный порт, щуп) может использоваться в качестве цифрового или аналогового входа. Эта возможность измерения не зависит от использования порта в качестве выхода. Каждый испытательный порт может быть переключен на вывод. В этом состоянии он может быть подключен к GND (0 V) или VCC (+5 V) непосредственно или через резистор 680 Ω или резистор 470 k Ω . Таблица 5.1 показывает все возможные комбинации измерений. Заметьте, что положительное состояние может быть получено подключением непосредственно к VCC (порт C) или через резистор 680 Ω к VCC (Порт B). Такая же возможность есть и для отрицательного состояния при подключении испытательного порта к GND. Состояние испытательного щупа может быть открытым (Вход), соединённым через резистор 470 k Ω к VCC или GND, или испытательный щуп может быть подключен через резистор 680 Ω к VCC или GND.

	Состояние щупа 1	Состояние щупа 2	Состояние щупа 3
1.	положительное	отрицательное	тест
2.	положительное	тест	отрицательное
3.	тест	отрицательное	положительное
4.	тест	положительное	отрицательное
5.	отрицательное	тест	положительное
6.	отрицательное	положительное	тест

Таблица 5.1. Все комбинации измерений

Если Тестер сконфигурирован для измерения ёмкости, то Тестер попытается разрядить конденсаторы, соединённые со всеми испытательными выводами. Если разрядка потерпит неудачу, которая означает, что остаточное напряжение высокое, разрядка будет прервана приблизительно через 12 секунд с выводом сообщения «Cell!». Это может произойти так же, если никакой конденсатор не связан ни с каким испытательным выводом. Причиной может быть то, что напряжения отключения выбрано низким для этого ATmega. Вы можете выбрать более высокое напряжение опцией CAP_EMPTY_LEVEL в Makefile.

5.1 Измерение полупроводниковых элементов

Исследование элемента необходимо начинать с обесточенным управляющим выводом (третий вывод, назван TriStatePin). TriStatePin исследуемого элемента во время испытания является базовым или отправным. Один испытательный вывод выбран положительной стороной элемента и подключен непосредственно к VCC. Другой испытательный вывод выбран отрицательной стороной элемента. Отрицательная сторона подсоединена через резистор 680Ω к GND. Состояние полевых транзисторов зависит от напряжения на затворе. Сначала, TriStatePin на $5 ms$ подключается через резистор 680Ω Ом к GND и измеряется напряжение на отрицательной стороне. Далее TriStatePin переключается на Ввод (высокое полное входное сопротивление) и снова измеряется напряжение отрицательного испытательного вывода. Затем предполагаемый затвор соединяется через резистор 680Ω на $5 ms$ к VCC и снова измеряется напряжение на отрицательной стороне. Если измеренное напряжение ниже первого результата измерения, то эта схема будет предполагаться, как правильная. Затем напряжение снова измеряется с обесточенным TriStatePin.

Если напряжение отрицательного испытательного вывода с фиксированным напряжением TriStatePin выше чем $115 mV$, а с обесточенным TriStatePin не ниже $100 mV$, предполагается, что это обеднённый транзистор.

У биполярных транзисторов, имеющих повышенный обратный ток коллектора, он значительно повышается в режиме с обесточенной базой.

При проверке с обоими напряжениями можно избежать неправильного обнаружения некоторых германиевых транзисторов с более высоким обратным током коллектора, как обедненных транзисторов (JFET).

Далее проводятся дополнительные тесты по определению N-канального JFET или N D-MOSFET и P-канального JFET или P-D MOSFET. Версии MOSFET могут быть определены по отсутствующему току затвора при любом состоянии TriStatePin.

Чтобы получить параметры FET обеднённого типа, их измеряют с резистором 680Ω в истоке, как показано на рисунке 5.3 . Это измерение делается вместо обычного измерения тока удерживания затвора на уровне истока, потому, что I_{DSS} FET транзистора часто не может быть достигнуто из-за относительно высокого сопротивления резистора 680Ω .

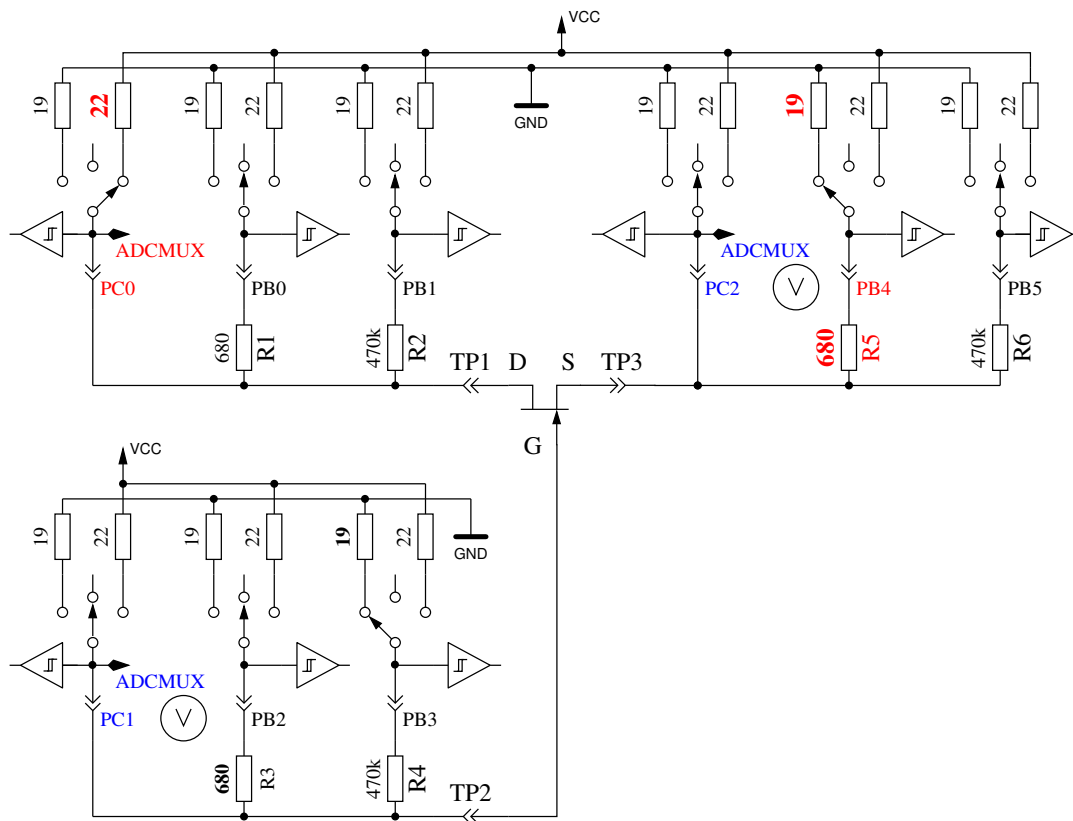
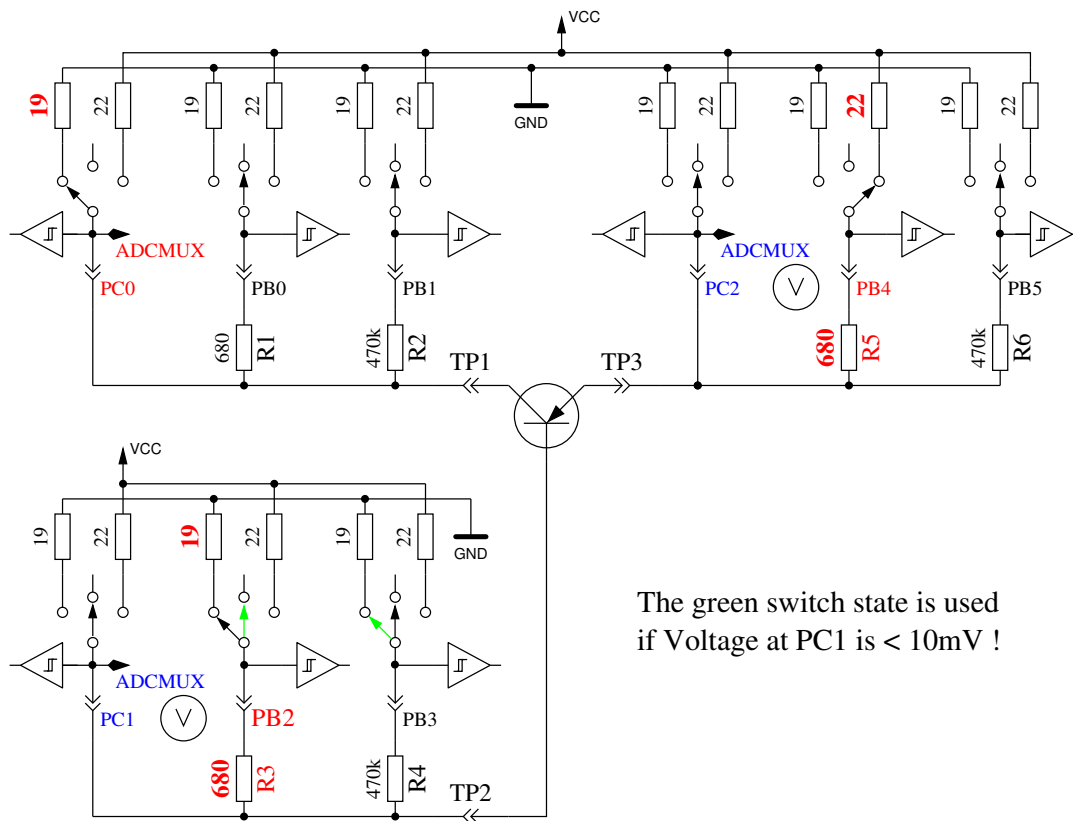


Рис. 5.3. Измерение напряжения затвор-исток и тока истока N-JFET транзистора

Если у элемента нет тока между положительным и отрицательным испытательными выводами без сигнала на TristatePin, то переходим к тестам определения, описанным в разделе 5.1.1. Если ток был обнаружен, то следующий тест описан в 5.1.4 о диодах.

5.1.1 Измерение P-N-P транзистора или P-Channel-MOSFET

Сначала измеряют коэффициент усиления предполагаемого P-N-P транзистора в схеме с общим коллектором (эмиттерный повторитель). Схема измерения показана на рисунке 5.4. Если напряжение базы (U_B) измеренное с резистором $680\ \Omega$, выше $9\ mV$, то коэффициент усиления вычисляется по формуле $hFE = \frac{U_E - U_B}{U_B}$. Напряжение U_E это разность между напряжением на эмиттере и VCC. Различие между резисторами $22\ \Omega$ и $19\ \Omega$ не учитывается. Если напряжение U_B ниже $10\ mV$, измерение делают с резистором $470\ k\Omega$ в базе. В этом случае коэффициент усиления вычисляется по формуле $hFE = \frac{U_E \cdot 470000}{U_B \cdot (680 + 22)}$.



The green switch state is used if Voltage at PC1 is < 10mV !

Рис. 5.4. Измерение h_{FE} P-N-P транзистора в схеме с общим коллектором

Затем делают тесты для предполагаемого P-N-P транзистора в схеме с общим эмиттером. Положительная сторона элемента теперь подключена прямо с VCC, отрицательная сторона через резистор 680 Ω подключена к GND, как показано на рисунке 5.5. Если на отрицательной стороне элемента есть напряжение выше 3,4 V, когда базовый резистор 680 Ω подключен к GND, значит этот элемент или P-N-P транзистор или P каналный FET. Какой из них - может быть легко установлено по напряжению базы. Если напряжение базы больше 0,97 V, это должен быть P-N-P транзистор. Для того, чтобы измерить коэффициент усиления, в цепь базы вместо резистора 680 Ω включается резистор 470 k Ω . Коэффициент усиления вычисляется по формуле $h_{FE} = \frac{(U_C - U_{C0}) \cdot 470000}{U_B \cdot (680 + 19)}$. Напряжение U_{C0} является напряжением на коллекторном резисторе без базового тока. Как предполагается, правильным является более высокий коэффициент усиления, определенный первым или вторым способом. В версии 1.08k коэффициент усиления в схеме с общим эмиттером определяется только для микроконтроллеров ATmega328. Для других микроконтроллеров используется только схема с общим коллектором.

Значения, найденные для P-N-P транзистора, действительны только, если сделаны дополнительные измерения. Чтобы предотвратить обнаружение P-N-P транзистора в инверсном включении (коллектор с эмиттером поменяны местами), измерение с более высоким коэффициентом усиления считается правильным. Если напряжение базы ниже, чем 0,97 V, то это должен быть P-E-MOS. В этом случае пороговое напряжение затвора измеряется при плавном переключении затвора с резистором 470 k Ω от VCC до GND, ожидая на цифровом входе изменения сигнала стока, и затем, считывается напряжение затвора.

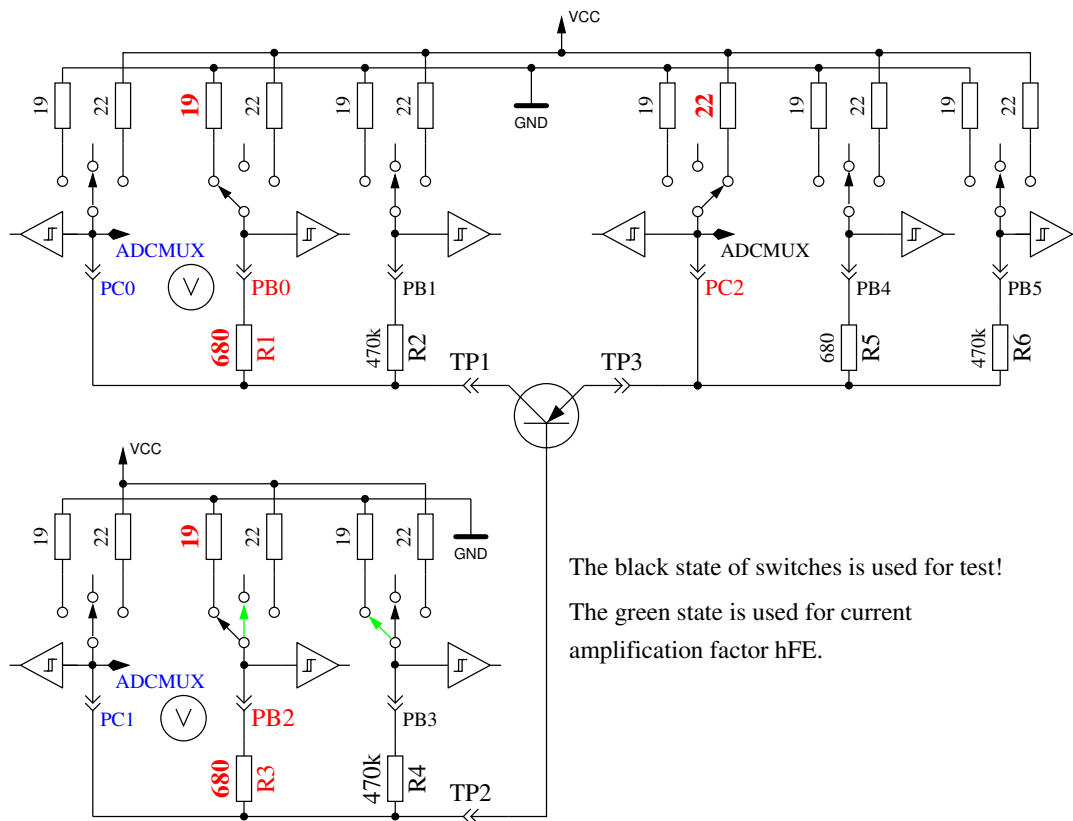


Рис. 5.5. Испытание и измерение h_{FE} P-N-P транзистора в схеме с общим эмиттером

5.1.2 Измерение N-P-N транзистора или N-Channel-MOSFET

Измерение N-P-N транзистора начинается таким же образом, как и P-N-P транзистора, с измерения коэффициента усиления в схеме с общим коллектором. Первое измерение сделано с резистором в цепи базы 680Ω подключенным к VCC. Если напряжение на резисторе в цепи базы слишком низко, вместо 680Ω берётся резистор $470 k\Omega$. Тогда измерение продолжается в схеме с общим эмиттером, как показано на рисунке 5.6. Если напряжение коллектора ниже $1,6 V$ и резистор в цепи базы 680Ω соединён с VCC, то это может быть N-P-N транзистор, N-канальный MOSFET или тиристор/симистор. Тиристор или симистор могут быть идентифицированы двумя простыми тестами. Если резистор на управляющем выводе, соединённый в течение $10 ms$ с GND обесточить, ток в аноде должен остаться. Если резистор анода кратковременно подключить к GND и, затем, повторно подключить к VCC, тиристор не должен снова включиться (нет тока). Имейте в виду, что Тестер может проверять только маломощные тиристоры, потому что ток удержания может достигать только $6 mA$. Если оба теста свидетельствуют о тиристоре, то необходимо сделать тесты с обратной полярностью, чтобы исключить или подтвердить симистор.

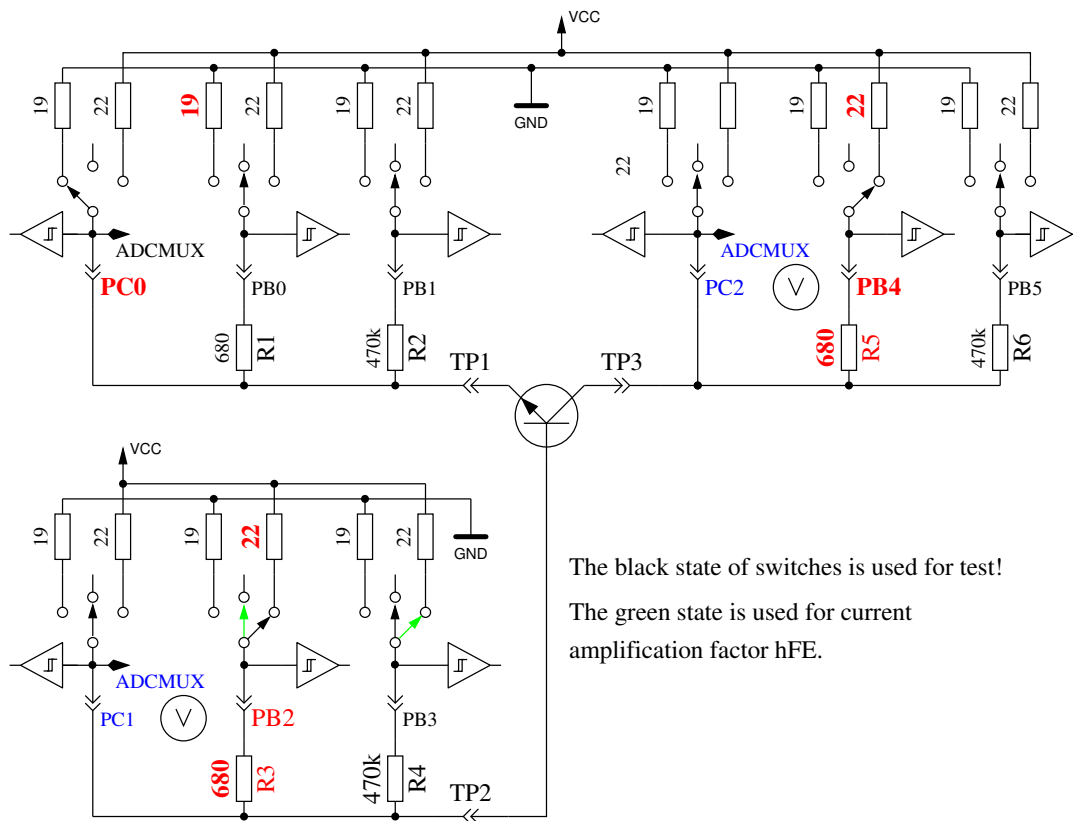


Рис. 5.6. Испытание и измерение hFE N-P-N транзистора в схеме с общим эмиттером

Если ни тиристор, ни симистор не были подтверждены, то это может быть N-P-N транзистор или N каналный E-MOSFET. Базовое напряжение N-P-N транзистора будет близко к напряжению эмиттера, таким образом, этот тип может быть идентифицирован определенно. Коэффициент усиления в схеме с общим эмиттером вычисляется по формуле $hFE = \frac{(VCC - UC - UC0) \cdot 470000}{(VCC - UB) \cdot (680 + 22)}$. Если напряжение базы или затвора повышены, то в этой цепи тока нет или он мал, значит, элемент будет N-канальным E-MOS (MOSFET обогащённый). В этом случае пороговое напряжение измеряется при плавном переключении затвора с резистором $470\text{ k}\Omega$ от VCC до GND, ожидая на цифровом входе изменения сигнала стока, и затем считывается напряжение затвора. Это измерение делается 11 раз с накоплением результатов АЦП, как показано на рисунке 5.7. Результат умножается на 4 и делится на 9, чтобы получить напряжение в mV .

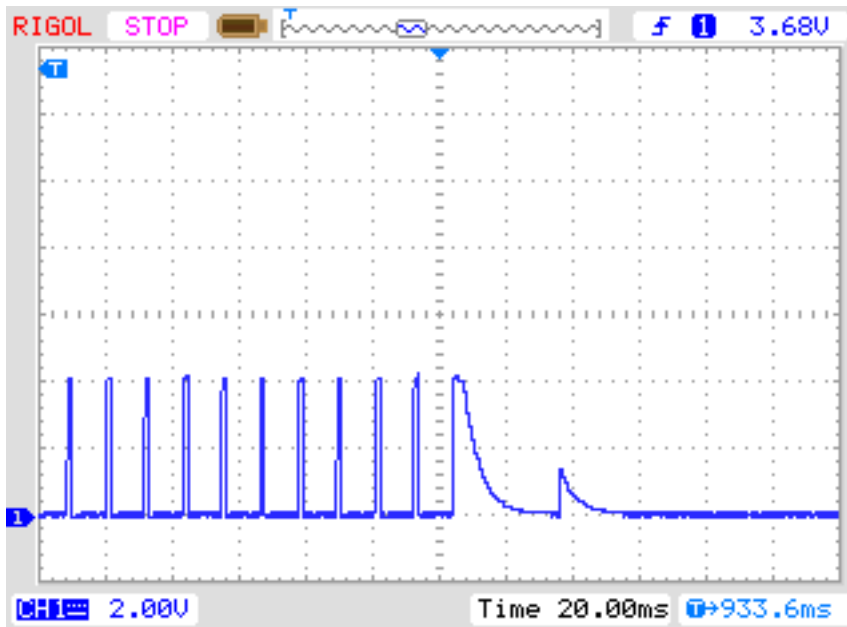


Рис. 5.7. Измерение порогового напряжения N-канального MOSFET

5.1.3 Упрощенная блок-схема тестирования транзисторов

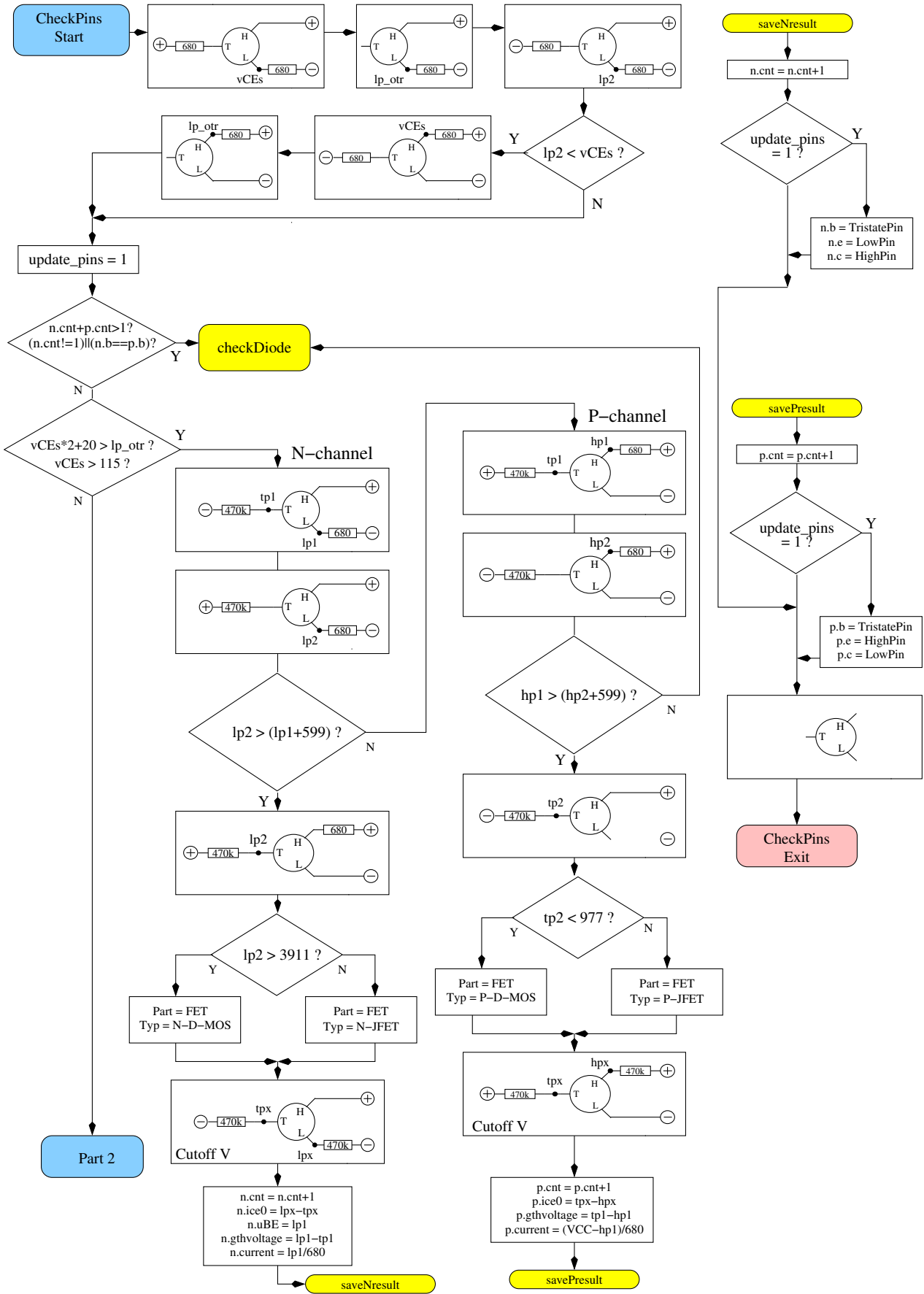


Рис. 5.8. Блок-схема тестирования транзисторов. Часть 1: JFET и D-MOS

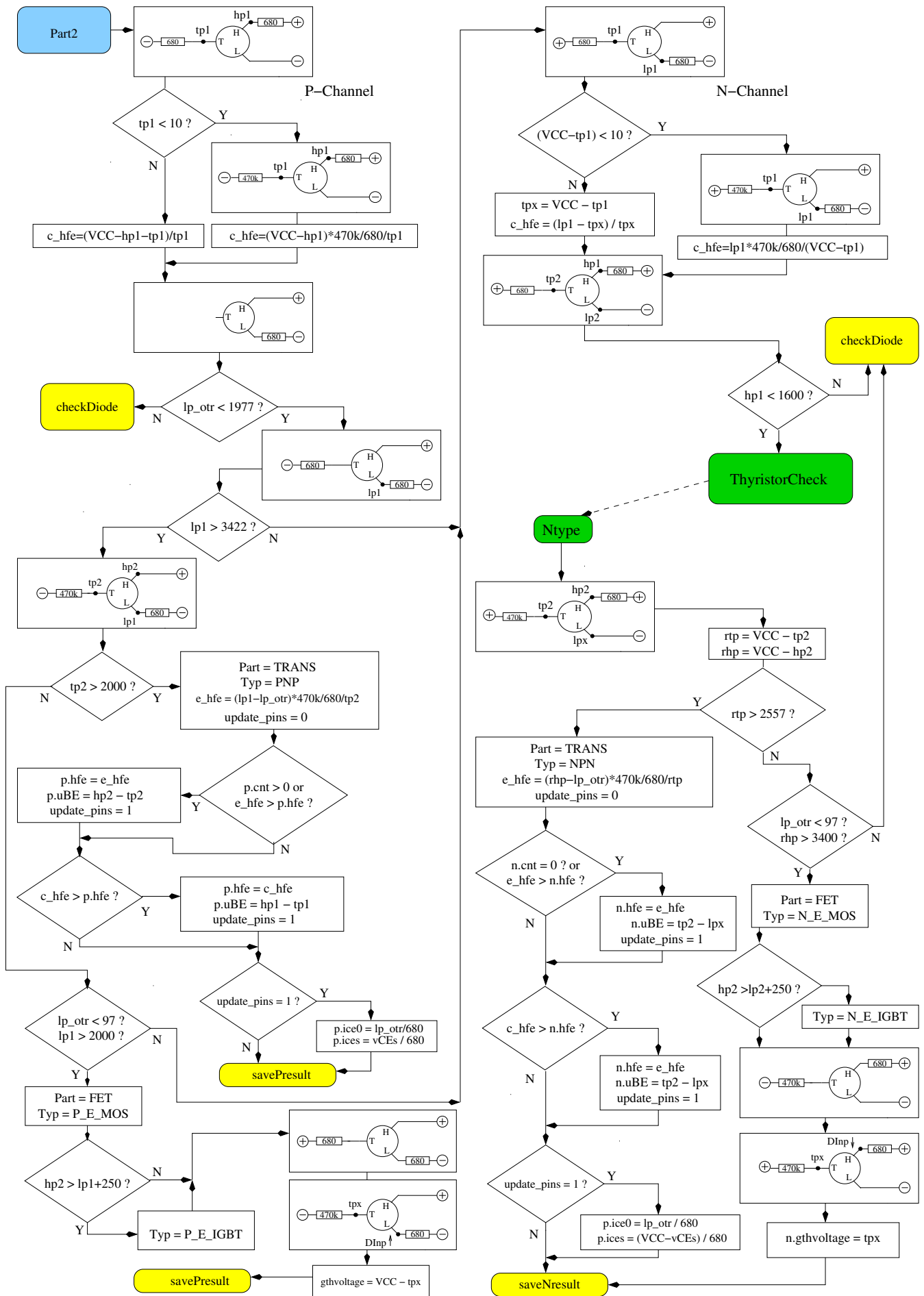


Рис. 5.9. Блок-схема тестирования транзисторов. Часть 2: VJT и E-MOS

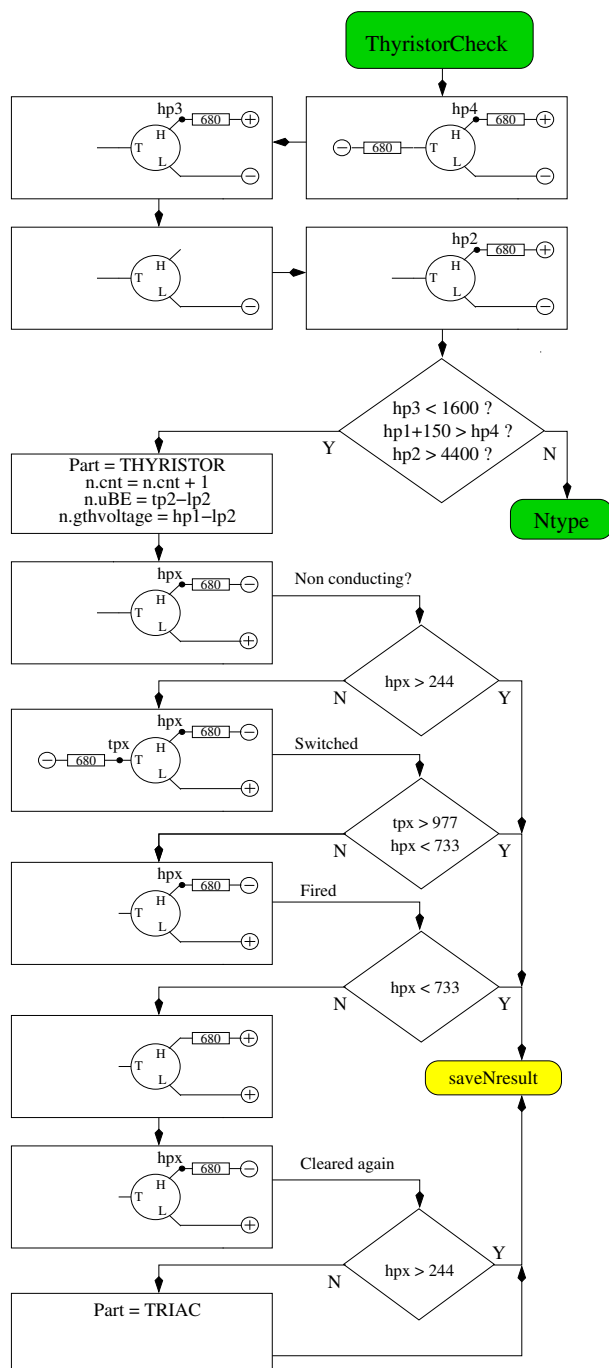


Рис. 5.10. Блок-схема тестирования транзисторов. Часть 3: Тиристор и симистор

5.1.4 Измерение диодов

Если предварительными тестами будет обнаружен ток, то элемент будет опознан как диод. Падение напряжения с резистором $680\ \Omega$ должно быть между $0,15\ V$ и $4,64\ V$. Падение напряжения с резистором $680\ \Omega$ должно быть в 1.125 раза больше падения напряжения с резистором $470\ k\Omega$ и падение напряжения с резистором $470\ k\Omega$ должно быть в 16 раз больше, чем падение напряжения с резистором $680\ \Omega$. Дополнительно: при возобновлении измерения с резистором $470\ k\Omega$ напряжения должно быть не выше, чем в предыдущем измерении с резистором $680\ \Omega$. Я надеюсь, что этот метод всегда идентифицирует диод. При идентификации двух диодов, включенных встречно-параллельно, невозможно определение тока утечки в противоположном направлении. Если обнаружен только одиночный диод, то ток утечки в обратном направлении измеряется с резистором $470\ k\Omega$ подключенным к VCC . Разрешение около $2\ nA$. Если ток утеч-

ки больше $5,3 \mu A$ (напряжение на резисторе $470 k\Omega$ составляет больше чем $2,5 V$), измерение производится с резистором 680Ω . В этом случае разрешение только около $1 \mu A$. Кроме того, для одиночного диода, может быть измерена ёмкость в обратном направлении.

5.1.5 Результаты различных измерений

Следующие таблицы показывают результаты испытательных исследований с различными микроконтроллерами ATmega8, ATmega168, ATmega328.

Тип диода	Mega8@8MHz	Mega168 @8MHz	Mega328 @8MHz
1N4148	Diode, 715mV, 1pF	Diode, 718mV, 0pF, 2nA	Diode, 715mV, 1pF, 4nA
1N4150	Diode, 665mV, 1pF	Diode, 672mV, 1pF, 4nA	Diode, 666V, 2pF, 6nA
BA157	Diode, 619mV, 19pF	Diode, 621V, 17pF, 12nA	Diode, 615mV, 18pF, 12nA
BY398	Diode, 538mV, 16pF	Diode, 541mV, 14pF, 63nA	Diode, 537mV, 15pF, 63nA
1N4007	Diode, 650mV, 13pF	Diode, 655mV, 10pF, 6nA	Diode, 650mV, 13pF, 6nA
LED green	Diode, 1,96V, 5pF	Diode, 1,95V, 4pF	Diode, 1,95V, 4pF
ZPD2,7	2xDi, 743mV, 2,53V	2xDi, 737mV, 2,52V	2xDi, 733mV, 2,51V
BU508A B+E	Diode, 609mV, 5,15nF	Diode, 611mV, 5,20nF, 0,39uA	Diode, 606mV, 5,25nF, 0,4uA
BU508A B+C	Diode, 582mV, 256pF	Diode, 586mV, 255pF, 21nA	Diode, 587mV, 259pF, 19nA
AC128 B+E	Diode, 272mV, 0pF	Diode, 277mV, 0pF, 2,2uA	Diode, 273mV, 0pF, 2,3uA
AC128 B+E с охлаждением			Diode, 349mV, 140pF, 0,57uA
MBR20100CT	2xDi, 337mV, 337mV	2xDi, 338mV, 338mV	2xDi, 336mV, 335mV
MBR20100CT	Diode, 337mV, 345pF	Diode, 339mV, 351pF, 29nA	Diode, 337mV, 350pF, 25nA
MBR4045PT с охлаждением	Diode, 243mV, 1,80nF	Diode, 233mV, 1,94nF, 1,7uA	Diode, 235mV, 1,95nF, 1,8uA
SK14	Diode, mV, 0pF	Diode, mV, pF, nA	Diode, 263mV, 0pF, 0,57uA
SK14 с охлаждением	Diode, mV, nF	Diode, mV, pF, nA	Diode, 334mV, 88pF, 4nA
SF38G	Diode, 519mV, 107pF	Diode, 521mV, 105pF, 2nA	Diode, 516mV, 106pF, 2nA

Таблица 5.2. Результаты измерения диодов

Измерение обратной ёмкости для двойного диода MBR4045PT возможно только с охлаждением. Это вызвано высоким током утечки этого 40 А диода. Также обратная ёмкость перехода база-эмиттер германиевого транзистора AC128 может быть измерена только с охлаждением.

Тип Транзистора	Тип пр-ти	Mega8 общий коллектор	Mega328	Mega328 общий коллектор	Mega328 общий эмиттер
BU508A	NPN	$\beta=9, 601mV$	$\beta=9, 597mV$	$\beta=9, 598mV$	$\beta=4, 484mV$
2N3055	NPN	$\beta=20, 557mV$	$\beta=21, 550mV$	$\beta=21, 550mV$	$\beta=6, 442mV$
BC639	NPN	$\beta=148, 636mV$	$\beta=172, 629mV$	$\beta=172, 629mV$	$\beta=158, 605mV$
BC640	PNP	$\beta=226, 650mV$	$\beta=176, 609mV$	$\beta=171, 655mV$	$\beta=177, 608mV$
BC517	NPN	$\beta=23,9k, 1,23V$	$\beta=24,8k, 1,22V$	$\beta=25,1k, 1,22V$	$\beta=764, 1,23V$
BC516	PNP	$\beta=75,9k, 1,21V$	$\beta=76,2k, 1,20V$	$\beta=76,2k, 1,20V$	$\beta=760, 1,23V$
BC546B	NPN	$\beta=285, 694mV$	$\beta=427, 687mV$	$\beta=427, 687mV$	$\beta=369, 683mV$
BC556B	PNP	$\beta=304, 704mV$	$\beta=254, 668mV$	$\beta=235, 709mV$	$\beta=255, 668mV$
AC128 (Ge.)	PNP	$\beta=63, 191mV$	$\beta=59, 191mV$	$\beta=57, 193mV$	$\beta=43, 117mV$
BUL38D	NPN _p	$\beta=37, 627mV$	$\beta=41, 617mV$	$\beta=40, 624mV$	$\beta=36, 562mV$
parasitic	PNP _n	$\beta=11, 654mV$	$\beta=81, 543mV$	$\beta=10, 656mV$	$\beta=83, 541mV$
BRY55/200	Thyrist.	0,84V	0,81V	0,81V	0,82V
MAC97A6	Triac	0,92V	0,90V	0,90V	0,90V

Таблица 5.3. Результаты измерения биполярных транзисторов

Некоторые результаты значительно отличаются от результатов, полученных в более ранних версиях программного обеспечения от Markus F. Например, транзистор Дарлингтона BC517 был измерен более ранним программным обеспечением: $hFE=797$ вместо 77200 и напряжение база-эмиттер = 1438 *mV*. Это вызвано дополнительным измерением коэффициента усиления в схеме с общим коллектором. Кроме того, новая версия программного обеспечения показывает такой же низкий результат hFE в схеме с общим эмиттером, что можно увидеть в последнем столбце таблицы 5.3. Напряжение база-эмиттер измерено как отдельный диод. Теперь напряжение база-эмиттер измеряется при токе измерения коэффициента усиления (1,20 V). NPN-транзистор BUL38D имеет между коллектором и эмиттером встроенный защитный диод, который может спровоцировать определение паразитного PNP-транзистора с базой на месте коллектора правильного NPN транзистора. С версии программного обеспечения 1.10k оба транзистора обнаруживаются и помечаются добавлением символа p. Правильный транзистор будет найден при сравнении ёмкости перехода база - эмиттер. Предполагается, что правильный транзистор имеет более высокую ёмкость перехода. Если нажать и удерживать клавишу запуска во время вывода результата измерения, то будут показаны параметры паразитного транзистора. Наличие правильного транзистора будет отмечено индексом n (PNP_n). Паразитный транзистор определяется только с защитным диодом, расположенном на том же кристалле, что и правильный транзистор, а не с внешним диодом.

Следующая таблица 5.4 показывает результаты измерения для германиевых транзисторов, которые являются проблемными из-за температурной зависимости и высокого обратного тока коллектора. Представлены вместе результаты оригинальной версии от Markus F. и результаты версии 1.10k. Версия 1.10k для ATmega328 измеряет коэффициент усиления в схемах с общим коллектором и общим эмиттером с учетом обратного тока коллектора, и выводит более высокий результат. Обратный ток коллектора не учитывался в более ранних версиях программного обеспечения.

Тип транзистора	Mega8@1MHz Оригинальная вер. Markus F.	Mega168 @8MHz Версия 1.10k	Mega328 @8MHz Версия 1.10k
AC128	PNP, $\beta=52$, 279mV	PNP, $\beta=59$, 184mV	PNP, $\beta=59$, 191mV
AC116-65	PNP, $\beta=505$, 378mV	PNP, $\beta=72$, 146mV	PNP, $\beta=72$, 149mV
AC116-145	PNP, $\beta=485$, 294mV	PNP, $\beta=146$, 161mV	PNP, $\beta=146$, 163mV
AC176-65	NPN, $\beta=98$, 235mV	NPN, $\beta=58$, 94mV	NPN, $\beta=56$, 96mV
GC122	PNP, $\beta=84$, 368mV	PNP, $\beta=55$, 117mV	PNP, $\beta=56$, 117mV
GC301	PNP, $\beta=48$, 289mV	PNP, $\beta=39$, 184mV	PNP, $\beta=39$, 188mV
AD161	NPN, $\beta=360$, 230mV	NPN, $\beta=296$, 126mV	NPN, $\beta=298$, 128mV
AD162	PNP, $\beta=2127$, 280mV	PNP, $\beta=89$, 107mV	PNP, $\beta=89$, 107mV

Таблица 5.4. Результаты измерений германиевых биполярных транзисторов

В таблице 5.5 показаны результаты измерения некоторых полевых транзисторов. Одним из измеряемых параметров E-MOS транзисторов является напряжение затвор-исток, которое замеряется по изменению состояния цифрового входа ATmega, подключенному к стоку через резистор 680 Ω . Из-за небольшой ёмкости затвора, напряжение на нем изменяется очень быстро, что уменьшает точность фиксации этого напряжения. Например, у транзистора BS250 это напряжение изменялось от 2,6 V до 2,5 V, при подключении дополнительного конденсатора ёмкостью 10 nF параллельно выводам затвор и исток. Другим измеренным параметром является значение ёмкости затвора. Ёмкость затвора измеряется путем переключения вывода истока и затвора на GND. Доступное напряжение 5 V на затворе тестера является недостаточным для генерации достаточного тока для некоторых IGBT. Это мешает правильному обнаружению. В большинстве случаев обнаруживается только защитный диод коллектор-эмиттер. Источник, примерно, 3 V, подключенный к выходу, может решить проблему с обнаружением. Другой полюс источника должен быть подключен к тестовому выводу (TP) тестера вместо соединения затвора. При правильной полярности батареи тестер должен обнаружить IGBT. Отображаемое напряжение переключения затвор-сток должно быть увеличено на величину напряжения батареи, чтобы получить правильное напряжение переключения. Для JFET транзисторов в качестве характеристики часто приведен ток Idss, являющийся током стока при напряжении затвор-исток равном 0 V. В данной реализации, однако, ток не может превышать величины, определенной сопротивлением нагрузки в стоке JFET величиной 680 Ω . Нагрузочный резистор генерирует обратное напряжение Vgs, которое также отображается на индикаторе. С нагрузочным резистором 470 k Ω в цепи истока JFET ток исток-сток будет почти нулевым. Таким образом, напряжение отсечки Vgs_off исток-затвор может быть определено достаточно точно, при условии, что оно не превысит 5 V. С этими двумя рабочими точками мы можем определить ток затвор-исток Igss с почти среднеквадратичной точностью. Если расчетный ток меньше 40 mA, дополнительно проводится измерение без сопротивления в цепи истока. По более высокому напряжению на выводе истока без резистора мы можем вычислить дополнительное значение тока. Используя эти результаты измерений, снова вычисляем ток затвор-исток Idss, при этом он не должен превысить значения 40 mA. Из-за симметричной конструкции транзисторов JFET, невозможно отличить сток от истока.

Транзистор	Тип	Mega8@8MHz	Mega168 @8MHz	Mega328 @8MHz
ZVNL120A	N-E-MOS	D, 1,6V, 147pF	D, 1,5V,141pF	D, 1,5V, 140pF
IRF530N	N-E-MOS	D, 3,6V, 1.55nF	D, 3,6V, 1,54nF	D, 3,6V, 1,54nF
BS170	N-E-MOS	D, 2,6V, 78pF	D, 2,6V, 68pF	D, 2,6V, 68pF
IRL3803	N-E-MOS	D, 2,3V, 9.81nF	D, 2,3V, 9,71nF	D, 2,3V, 9,74nF
IRFU120N	N-E-MOS	D, 4,2V, 909pF	D, 4,2V, 913pF	D, 4,2V, 911pF
BUZ71A	N-E-MOS	D, 3,2V, 714pF	D, 3,2V, 708pF	D, 3,2V, 705pF
ZVP2106A	P-E-MOS	D, 3,2V, 122pF	D, 3,2V,115pF	D, 3,2V, 116pF
IRF5305	P-E-MOS	D, 3,6V, 2.22nF	D, 3,6V, 2,22nF	D, 3,6V, 2,22nF
BS250	P-E-MOS	D, 2,6V, 53pF	D, 2,6V, 43pF	D, 2,6V, 44pF
IRFU9024	P-E-MOS	D, 3,5V, 937pF	D, 3,6V, 945pF	D, 3,5V, 933pF
J310 Idss=24-60mA	N-JFET	3.1mA Vgs=2.2V	3.1mA Vgs=2.2V	3.1mA Vgs=2.2V Idss=35mA
2N5459 Idss=4-16mA	N-JFET	2.1mA Vgs=1.5V	2.1mA Vgs=1.5V	2.1mA Vgs=1.5V Idss=8.2mA
BF256C Idss=11-18mA	N-JFET	3.4mA Vgs=2.4V	3.4mA Vgs=2.4V	3.4mA Vgs=2.4V Idss=14mA
BF245A Idss=2-6mA	N-JFET	1.1mA Vgs=.75V	1.1mA Vgs=0.75V	1.1mA Vgs=0.75V Idss=3.6mA
BF245B Idss=6-15mA	N-JFET	2.5mA Vgs=1.7V	2.5mA Vgs=1.7V	2.5mA Vgs=1.7V Idss=10mA
BF245C Idss=12-25mA	N-JFET	3.9mA Vgs=2.7V	3.9mA Vgs=2.7V	3.9mA Vgs=2.7V Idss=17mA
J175 Idss=7-60mA	P-JFET	3.2mA Vgs=2.2V	3.2mA Vgs=2.2V	3.2mA Vgs=2.2V Idss=26mA
2N5460 Idss=1-5mA	P-JFET	0.78mA Vgs=0.54V	0.77mA Vgs=0.54V	0.78mA Vgs=0.54V Idss=2.6mA
BSS169	N-D-MOS	2,6mA Vgs=1,8V	D, 2,6mA Vgs=1,8V	D, 2,6mA Vgs=1,8V
GP07N120	N-E-IGBT	C=3,81nF Vt=4,2V	C=3,76nF Vt=4,2V	C=3,74nF Vt=4,2V
G4PC30 с батареей	N-E-IGBT			C=2.22nF Vt=2.0V+3.2V

Таблица 5.5. Результаты измерений МОП-транзисторов

5.2 Измерение резисторов

Каждый резистор измерен четырьмя различными типами измерения в одном направлении тока. Тот же самый резистор также измерен теми же самыми четырьмя типами измерения в другом направлении тока. Измерение в противоположном направлении используется только для того, чтобы идентифицировать резистор. Если несоответствие между обоими измерениями слишком большое, то это не резистор.

5.2.1 Измерение резистора с резисторами 680 Ом

Измерение неизвестного резистора R_x осуществляется двумя способами с использованием прецизионных резисторов 680 Ω . Упрощенная схема этого измерения для испытательных выводов 1 (TP1) и 3 (TP3) показана на рисунках 5.11 и 5.12 как пример шести выбранных комбинаций испытания.

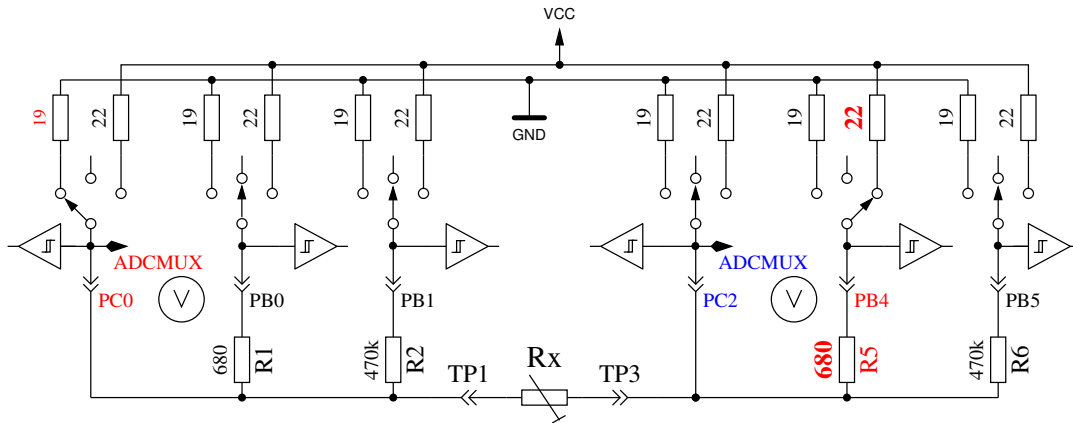


Рис. 5.11. Измерение Типа 1 с резистором 680 Ω

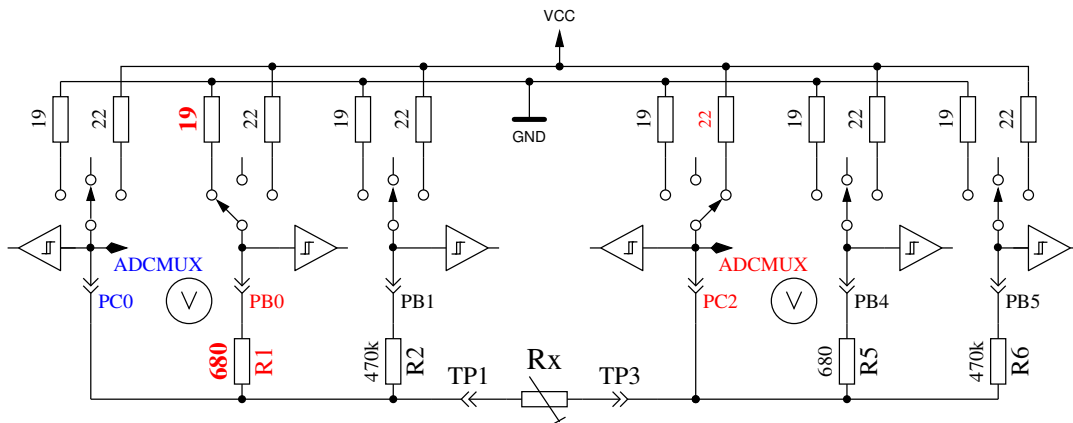


Рис. 5.12. Измерение Типа 2 с резистором 680 Ω

С левой стороны расположен испытательный вывод 1, с правой стороны - испытательный вывод 3. В обеих диаграммах Вы видите, что вывод 3 (правая сторона) соединён с VCC, вывод 1 (левая сторона) соединен с GND. Направление тока, текущего через резистор R_x является одинаковым. Значения портов, переключенных на выход, показаны красным цветом, значения портов, используемых в качестве входа, отображаются синим цветом, бездействующие порты - черные. В обоих показанных типах измерения ток должен быть одинаковым, потому что суммарная величина резисторов между VCC и GND идентична (если измерительные резисторы одинаковые - в идеальном случае). Обычно измеренное напряжение не одинаковое, потому

что меняются подключенные резисторы. Символ V на диаграмме отмечает порты, используемые для измерения напряжения. В обеих конфигурациях величина резистора R_x может быть вычислена по известной величине резистора и измеренному напряжению, если отношение резистора R_x к 680Ω не слишком велико. Теоретическое отклонение напряжения показано на рисунке 5.13, где величина резистора показана в логарифмическом масштабе.

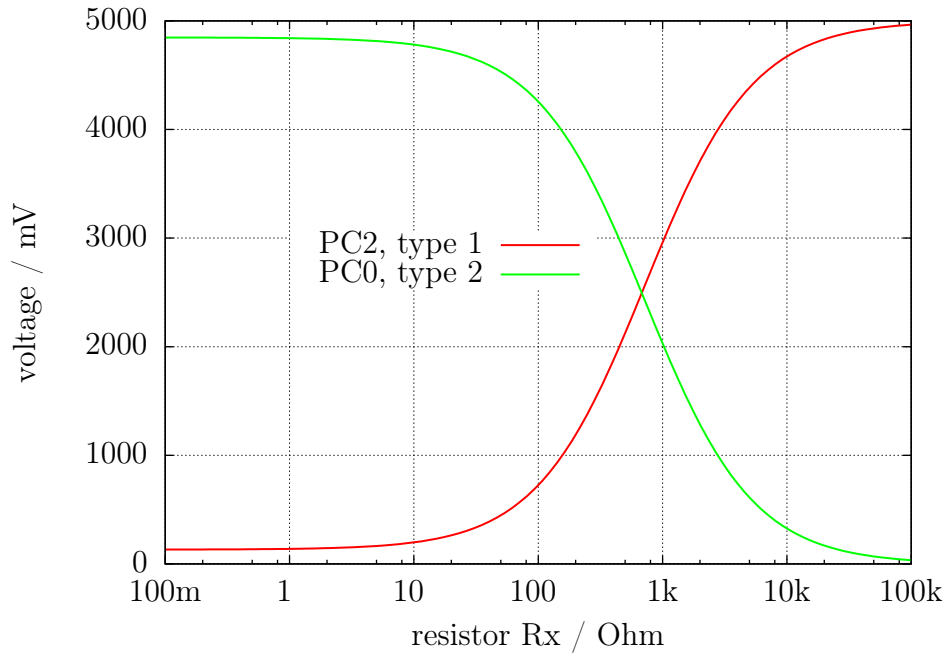
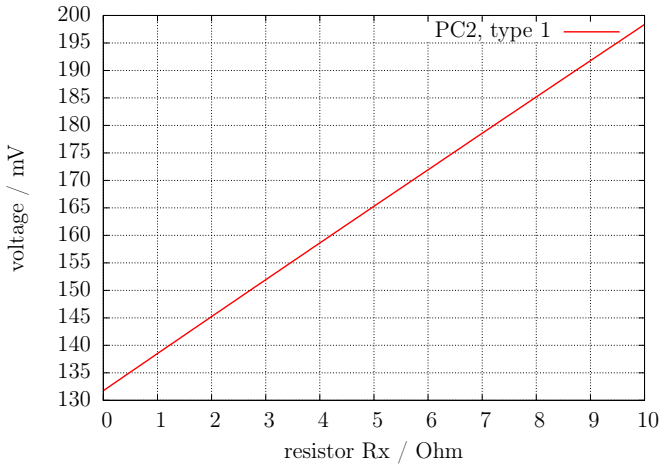


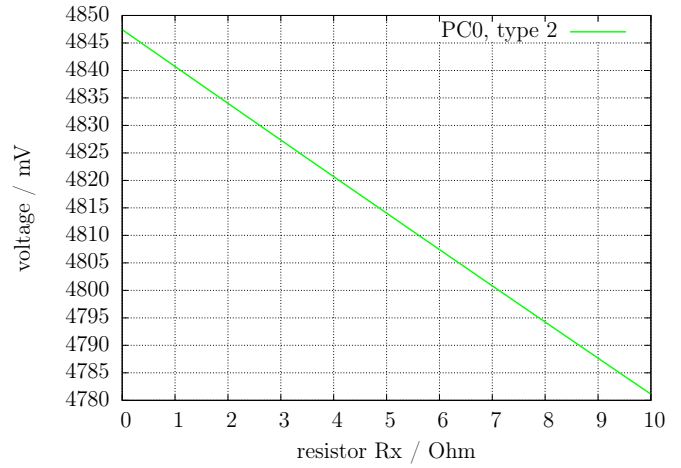
Рис. 5.13. Напряжение при измерениях Типа 1 и Типа 2 с резистором 680Ω

График измерения Типа 1 показан на рисунке 5.14а с измененным масштабом изображения для малых значений резисторов. Здесь видно, что для получения точного измерения величины резистора ниже 2Ω необходимо лучшее разрешение АЦП, чем стандартное разрешение $4,9 mV$ с $5 V$ ИОН. Есть только 3 отсчета АЦП от 0Ω до 2Ω . Опция `AUTO_SCALE_ADC`, переключающая диапазон АЦП, может помочь в этом случае. Тот же самый участок с измененным масштабом изображения диапазона измерения Типа 2 показан на рисунке 5.14b. К сожалению, мы не можем использовать высокое разрешение АЦП для измерения типа 2 в этом диапазоне, потому что напряжение слишком высоко, а у применённых ATmega нет дифференциального входа АЦП. Измерения с резисторами 680Ω проводятся для получения результата измерений до $20 k\Omega$ (измеренное напряжение типа 2 будет ниже $169 mV$).

Для более высоких значений измеряемого резистора измерения проводятся с резисторами $470 k\Omega$. Если все тесты свидетельствуют о том, что это не другой тип элемента, то полученная величина обоих измерений берется в качестве величины сопротивления резистора для отображения на дисплее. Если выбрана опция `AUTO_SCALE_ADC`, и одно из напряжений обоих типов измерения ниже $0,98 V$, взвешенное среднее значение вычисляют с коэффициентом 4 для этой величины. Другая взвешенная величина имеет коэффициент 1. Это сделано для того, чтобы предпочесть коэффициент 4 для лучшего разрешения этого измерения. Коэффициент 4 взят только для микроконтроллеров ATmega168 и ATmega328, для ATmega8 в качестве весового коэффициента взято 2, если напряжение ниже $0.98 V$, потому что опорное напряжение для АЦП ATmega8 $2,54 V$ вместо $1,1 V$ для ATmega168 и ATmega328. Для ATmega168 и ATmega328 измерение напряжения на резисторах будет задержано, пока не обнаружатся большие изменения или закончится лимит времени. При использовании этого метода большие конденсаторы более не определяются, как резисторы, по ошибке, и сопротивление постоянному току больших катушек индуктивности будет измерено правильно.



(a) Измерение Типа 1



(b) Измерение Типа 2

Рис. 5.14. Теоретическое напряжение от 0 Ω до 10 Ω

5.2.2 Измерение резистора с резисторами 470 кОм

Следующие рисунки 5.15 и 5.16 показывают ту же самую процедуру измерения с прецизионными резисторами 470 кОм. Поскольку 470 кОм очень большие относительно величины резистора порта 19 Ω или 22 Ω , величины резисторов портов не учитываются для вычисления величины резистора Rx.

Для обоих Типов измерения с резисторами 470 кОм измеряется только одно напряжение, потому что ток настолько низок, что никакое различие напряжения во внутренних резисторах порта АТмега не может быть измерено (как и ожидалось). Теоретическое отклонение напряжения показано на рисунке 5.17 где величина резистора показана в логарифмическом масштабе. Теоретическое отклонение в этой диаграмме заканчивается на 100 М Ω , но фактическое значение для Тестера ограничено 60 М Ω , иначе Тестер определяет, что резистор не подключен. Взвешенное среднее число обоих Типов измерения взято в качестве результата с теми же самыми коэффициентами, описанными для измерений с резисторами 680 Ω . Для всех микроконтроллеров АТмега я определил, что взвешенные результаты с резисторами 470 кОм более точны, если будет добавлено постоянное смещение 350 Ω . Этот смещение может быть подобрано определением величины RH_OFFSET в файле config.h

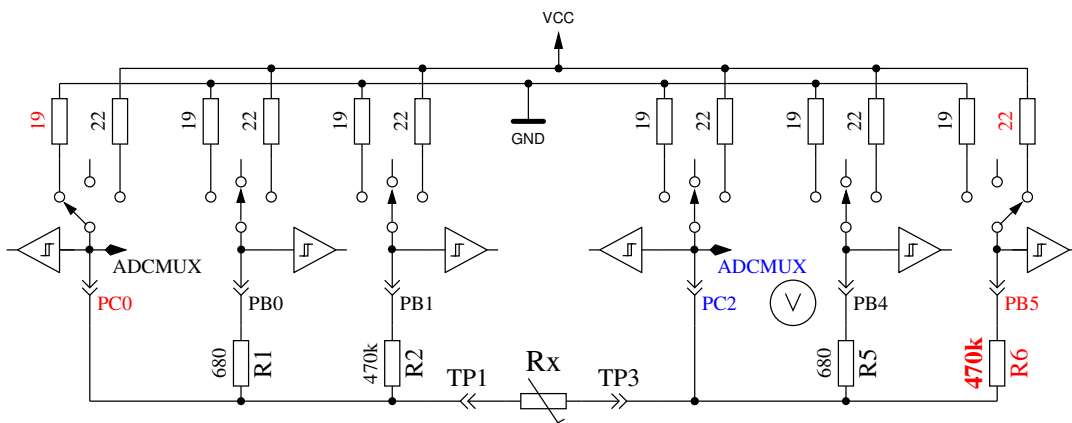


Рис. 5.15. Измерение Типа 3 с резистором 470 кОм

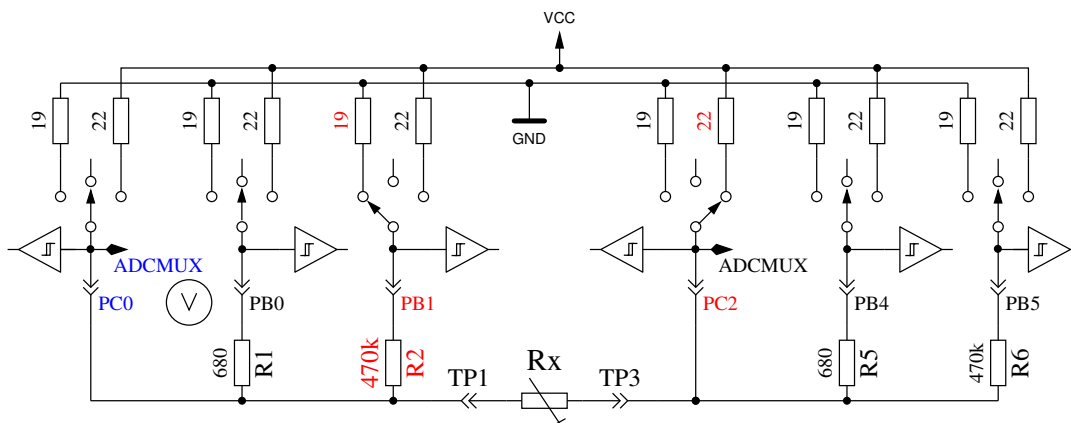


Рис. 5.16. Измерение Типа 4 с резистором 470 kΩ

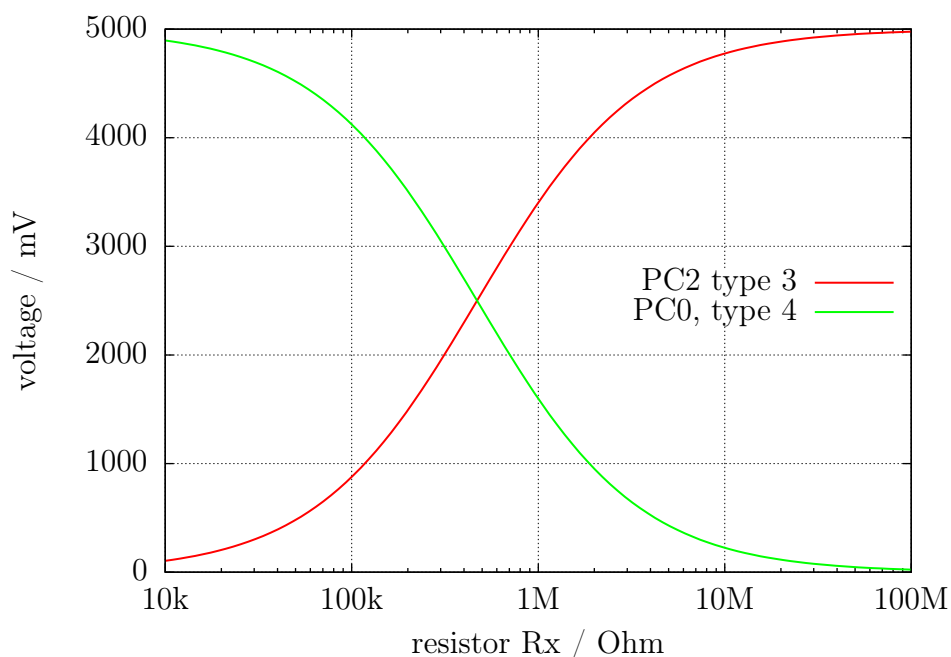


Рис. 5.17. Напряжение при измерениях Типа 3 и Типа 4 с резистором 470 kΩ

5.2.3 Результаты измерений резистора

Рисунок 5.18 показывает относительную погрешность измерений резистора тремя ATmega8. Дополнительно приведены результаты с оригинальным программным обеспечением от Markus F. («Mega8orig») с одним ATmega8. На рисунках 5.19a и 5.19b показаны результаты измерений с ATmega8A и ATmega8L. Рисунок 5.20 показывает те же самые измерения с ATmega168 (Mega168 - результаты без опции AUTOSCALE_ADC, Mega168as - те же самые измерения с опцией AUTOSCALE_ADC). Применение ATmega168 даёт возможность измерения резисторов в диапазоне от 20 Ω до 20 MΩ с точностью ±1%. Для измерений ниже 100 Ω Вы должны иметь в виду, что любые измерительные провода также имеют сопротивление. Лучше подсоединить резистор непосредственно к контактам терминала. Если это невозможно, вычитите величину сопротивления, измеренную с закороченными щупами. Например, если резистор маркирован 30 Ω и Тестер показывает величину 30,6 Ω, а у закороченных щупов замерена величина 0,5 Ω, то измеренная величина резистора составит 30,1 Ω. Для сопротивлений ниже 10 Ω один отсчет разрешения даёт ошибку больше, чем 1%!

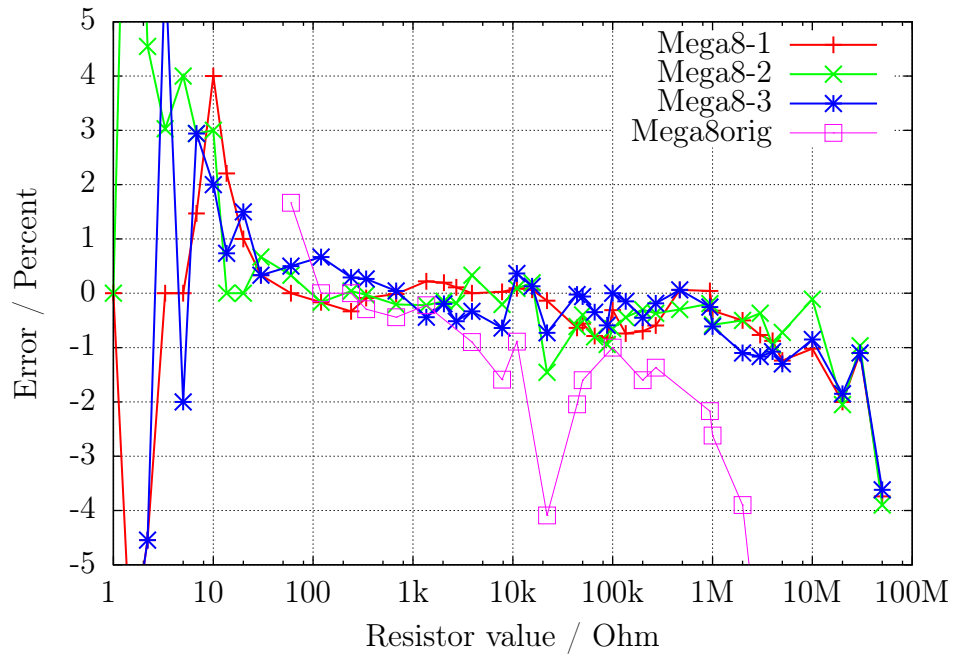
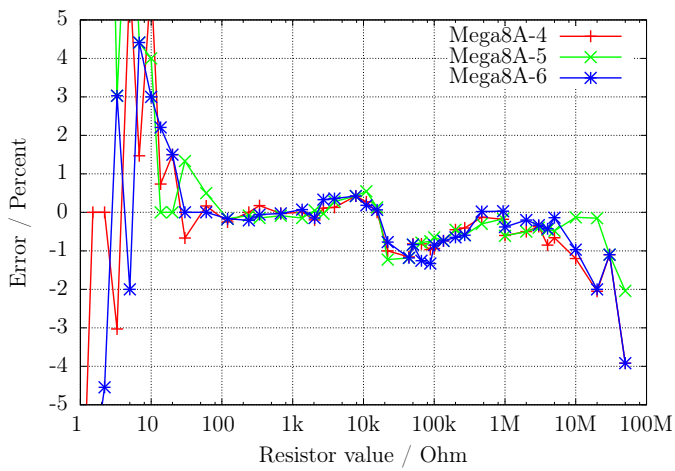
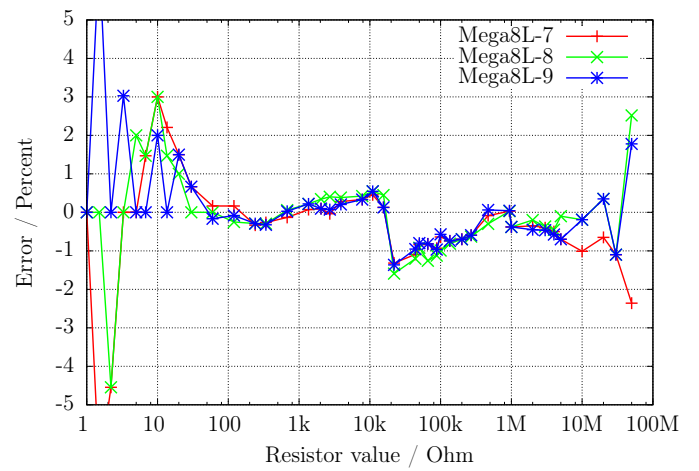


Рис. 5.18. Относительная погрешность измерений резисторов на ATmega8



(a) ATmega8A



(b) ATmega8L

Рис. 5.19. Относительная погрешность измерений резисторов

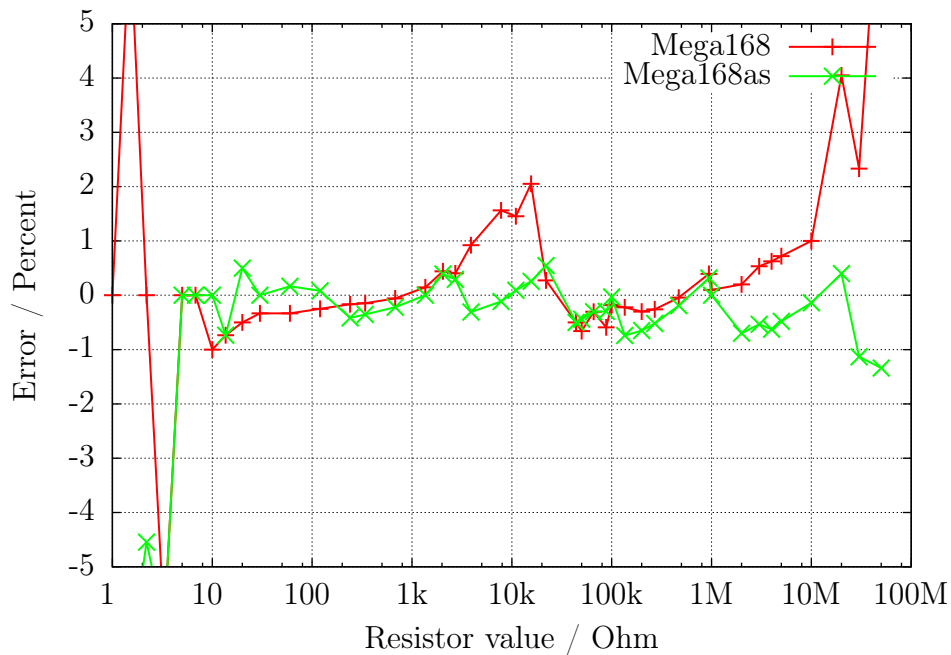
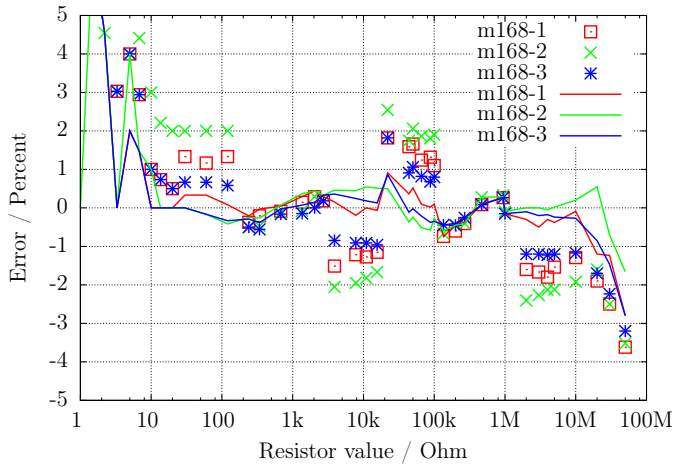
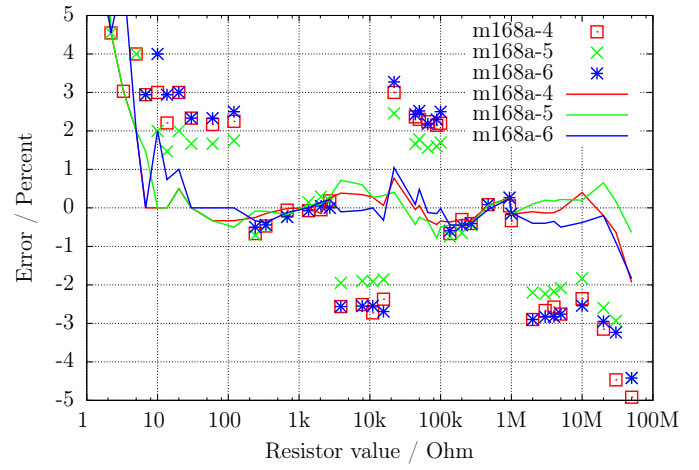


Рис. 5.20. Относительная погрешность измерений резисторов на ATmega168

Рисунок 5.21а показывает погрешность измерения для трех микроконтроллеров ATmega168 перед калибровкой - точками, после калибровки - линией. Аналогичная погрешность измерения для трех ATmega168A показана на рисунке 5.21b а погрешность измерения для трех ATmega168P показана на рисунке 5.22 . Погрешность измерения для трех ATmega328 показана на рисунках 5.23а и 5.23b. После автокалибровки относительная погрешность измерения резисторов в диапазоне от 10Ω – $20 M\Omega$ обычно находится в пределах $\pm 1 \%$. Только одно измерение резистора $22 k\Omega$ с ATmega328P-13 показывает более высокую погрешность. Перед калибровкой погрешность некоторых микроконтроллеров составляла $\pm 3\%$. Это было скорректировано переключением опоры АЦП опцией AUTOSCALE_ADC. Прямое сравнение напряжения на конденсаторе ниже $1 V$, однократно измеренного с опорой VCC, и другое однократное измерение с внутренней опорой, может подстроить эту погрешность. Измерение напряжения производится тем же самым каналом мультиплексора, а внутренняя опора связана с выводом AREF ATmega. К сожалению, прямое измерение опоры со своим каналом мультиплексора приводит к смещению, которое может быть вручную подстроено опцией REF_R_KORR или автоматически опцией самопроверки AUTO_CAL. Значение REF_R_KORR является дополнительным смещением к автоматически определенному значению с опцией AUTO_CAL!



(a) ATmega168



(b) ATmega168A

Рис. 5.21. Относительная погрешность измерений резисторов

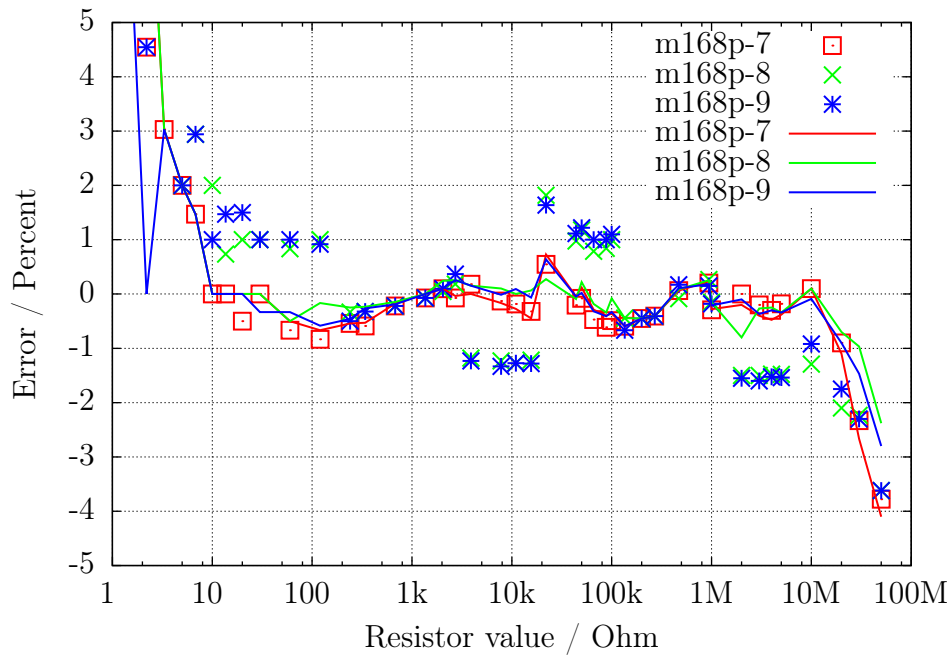
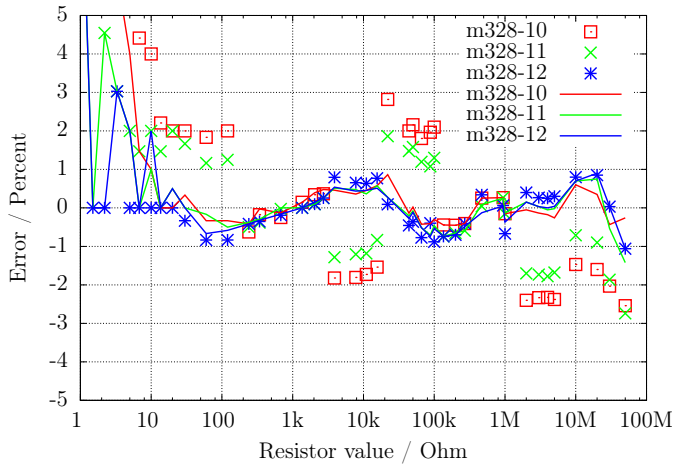
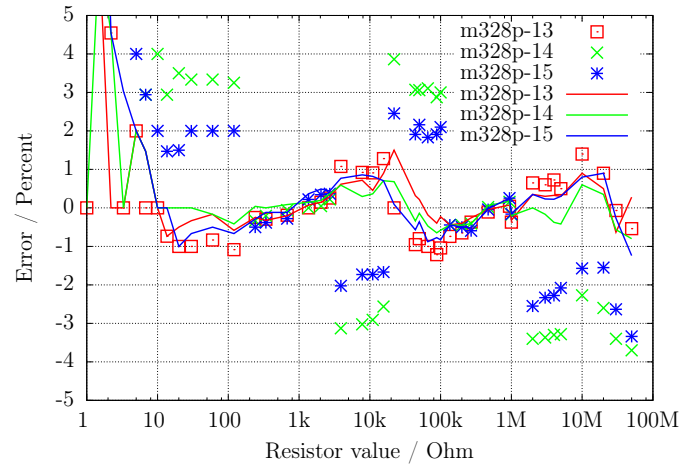


Рис. 5.22. Относительная погрешность измерений резисторов на ATmega168P



(a) ATmega328



(b) ATmega328P

Рис. 5.23. Относительная погрешность измерений резисторов

5.3 Измерение конденсаторов

Измерение величины ёмкости конденсаторов сделано, как отдельная задача измерения времени зарядки после всех других измерений. Оригинальное программное обеспечение от Markus F. это делает в цикле программы, которая читает соответствующие цифровые входы, пока не произошло отключение, и считает количество циклов. У этого способа есть ограничение: разрешение измерения времени ограничено временем, требующимся для одного цикла. Это обычно делается во всех шести комбинациях для всех трех испытательных выводов. Новое программное обеспечение использует два разных способа получения времени зарядки только в трех комбинациях для трех испытательных выводов.

Положительный вывод конденсатора всегда подключен к испытательному выводу с более высоким номером. Если конденсатор измеряется параллельно с диодом, полярность может быть в другом порядке.

5.3.1 Разрядка конденсатора

Вы должны всегда разряжать конденсатор прежде, чем подсоединить его к Тестеру. Тестер дополнительно разряжает конденсатор перед любым измерением. Если напряжение ниже 1300 mV , конденсатор будет закорочен выходами порта, соединенными со входами порта АЦП (порт С). Я полагаю, что это допустимо, потому что выход порта имеет встроенный резистор около $20\ \Omega$. Рисунок 149 (page 258) технического описания (страница 258) [2] показывает падение напряжения на выходах до 2 V . Конечно, я не могу гарантировать, что никакое повреждение не может произойти. Я проверил функцию с конденсаторами большими, чем 15 mF много раз, и я никогда не замечал проблемы. Ток должен быть ниже указанного предела 40 mA и быстро уменьшен при разрядке. Конечно, повреждение может произойти, если Вы не разрядите конденсатор (высокое напряжение) прежде, чем соедините его с Тестером.

5.3.2 Измерение конденсаторов большой ёмкости

Одна сторона конденсатора подключена к GND. Другая сторона конденсатора подключена через резистор $680\ \Omega$ к VCC на 10 ms . Впоследствии этот испытательный вывод будет переключен на ввод (высокий импеданс). После этого, 10 ms импульса тока, замеряется напряжение на конденсаторе без тока. Если напряжение не достигло минимального значения 300 mV , импульс зарядки будет повторен до 499 раз. Если после 127 импульсов не достигнуто минимальное напряжение 75 mV (приблизительно 2 s), дальнейшая зарядка будет остановлена, потому что 300 mV не смогут быть достигнуты остающимися импульсами зарядки. Рисунок 5.24 показывает три фазы измерения величины ёмкости конденсатора. Величина ёмкости вычисляется по количеству импульсов зарядки и величине достигнутого напряжения заряда из таблицы. Таблица содержит коэффициенты, чтобы получить значение в nF от времени зарядки и достигнутого напряжения с шагом 25 mV . Промежуточная величина напряжения будет интерполирована.

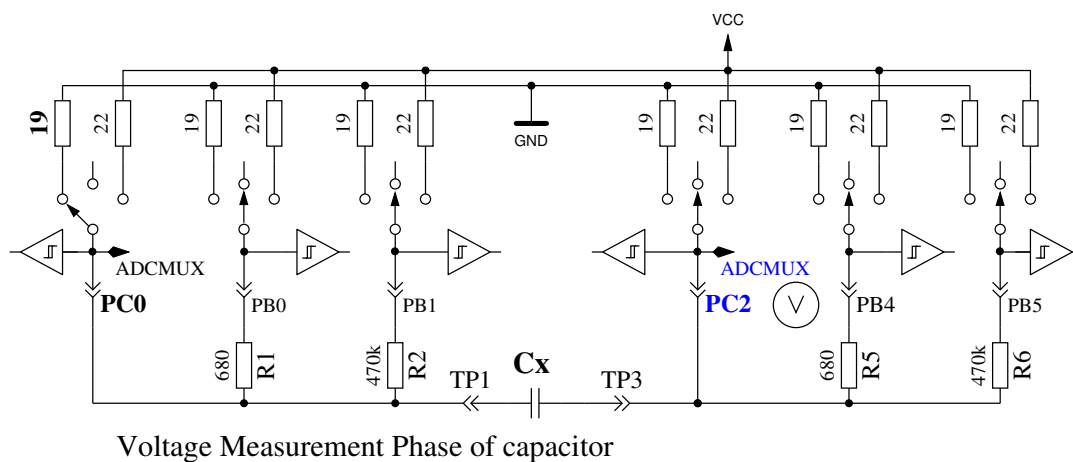
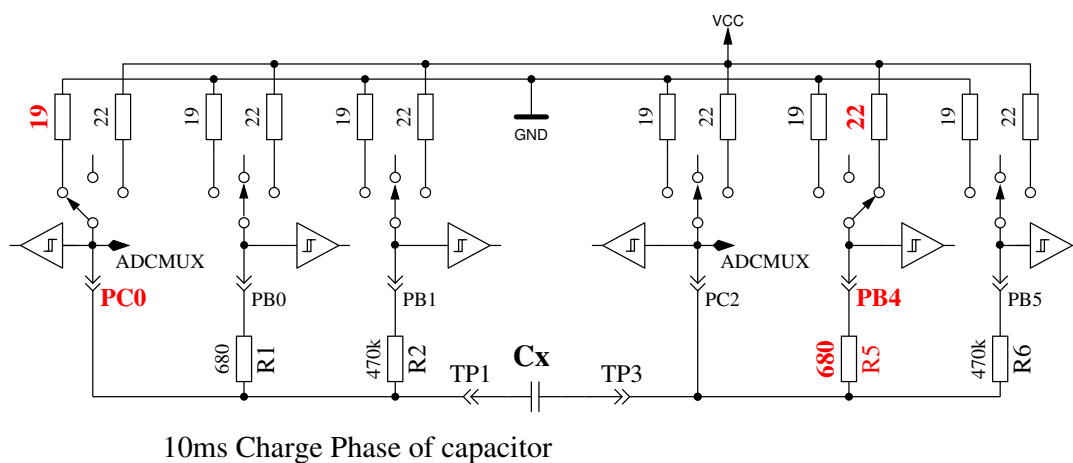
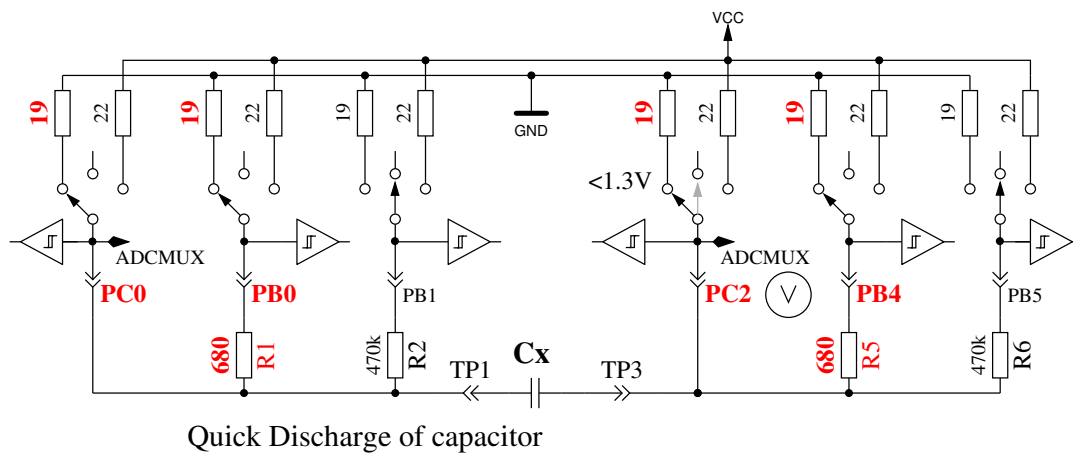


Рис. 5.24. Разрядка конденсатора и зарядка импульсом 10 ms до напряжения, не достигающего значения 300 mV

В результате низкого напряжения заряда измерение происходит намного быстрее, чем в оригинальной версии программного обеспечения, потому что это преимущество работает также при разрядке. Таким способом могут быть измерены большие конденсаторы. Кроме того, если диод подключен параллельно конденсатору, то он, в большинстве случаев, не нарушает измерение, потому что, для большинства диодов, не может быть достигнуто прямое падение напряжения. Начиная с версии программного обеспечения 1.12k, используется некоторая особенность для измерения остаточного напряжения конденсатора перед измерением его ёмкости. В зависимости от предыдущего теста конденсатора, остаточное напряжение может быть как положительным, так и отрицательным. Отрицательные напряжения не может быть измере-

но АЦП. По этой причине, напряжение на отрицательном контакте подтягивается резистором 690Ω примерно до 132 mV , как показано на рисунке 5.25. При разности напряжений, измеренных на обеих сторонах конденсатора остаточное напряжение может быть измерено при любой полярности. Напряжение положительного тестового контакта остается положительным в любом случае, даже если конденсатор имеет отрицательное остаточное напряжение несколько mV .

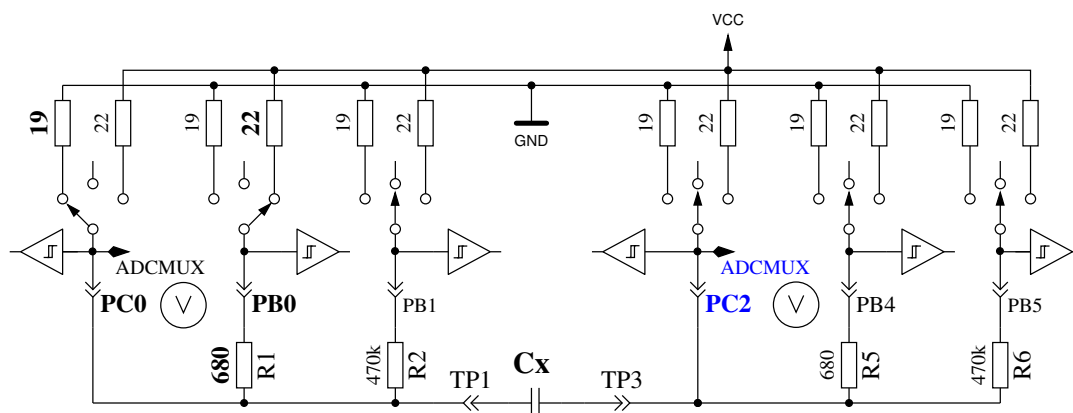
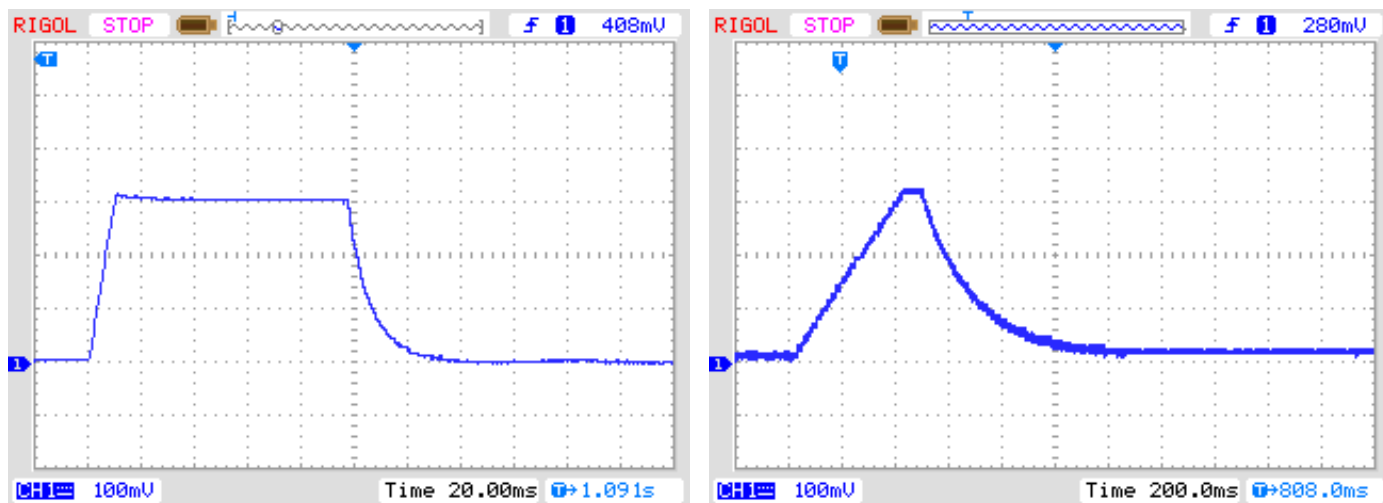


Рис. 5.25. Измерение остаточного напряжения перед зарядом конденсатора

Рисунок 5.26а показывает зарядку и разрядку конденсатора $229 \mu\text{F}$. Плоская вершина диаграммы от конца зарядки и до начала разрядки вызвана измерением и временем вычисления АТмега. Рисунок 5.26б показывает такое же измерение конденсатора 5 mF . Заметьте, что время измерения составило приблизительно $1,5 \text{ s}$, включая разрядку. Последний пример показывает измерение ёмкости конденсатора 15 mF на рисунке 5.27



(a) $229 \mu\text{F}$ конденсатор

(b) 5 mF конденсатор

Рис. 5.26. Зарядка и разрядка конденсатора большой ёмкости для измерения

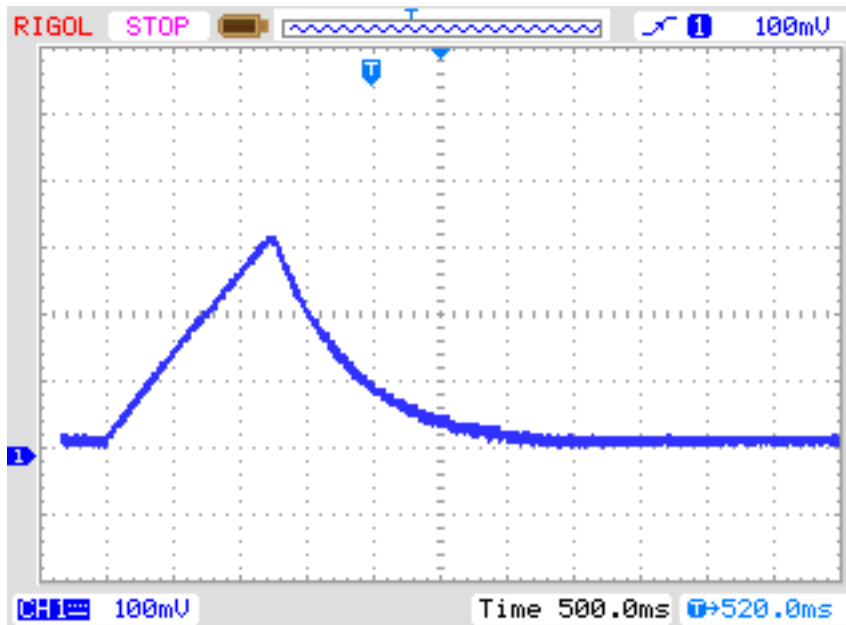


Рис. 5.27. Зарядка и разрядка конденсатора 15 mF для измерения

После измерения ёмкости конденсатора будет проверен саморазряд ожиданием пропорционально периоду, который потребовала зарядка, и снова будет осуществлено считывание напряжения заряда. Взвешенная полная ёмкость будет скорректирована из-за этого падения напряжения. Тест с параллельно подключенными конденсатором $68\ \mu\text{F}$ и резистором $2,2\ \text{k}\Omega$ показывает эффективность этого метода. Измеренное значение ёмкости без резистора $66,5\ \mu\text{F}$, с параллельным резистором $2,2\ \text{k}\Omega$ измеренное значение ёмкости $66,3\ \mu\text{F}$. Для сравнения, результаты, измеренные мультиметром PeakTech 3315. Без резистора значение ёмкости $68,2\ \mu\text{F}$ с параллельным резистором $2,2\ \text{k}\Omega$ значение ёмкости $192\ \mu\text{F}$.

5.3.3 Измерение конденсаторов малой ёмкости

Если первый, $10\ \text{ms}$, импульс зарядки перезарядил конденсатор, используется другой алгоритм измерения. У микроконтроллера ATmega есть встроенный 16-битный счётчик, который может работать на тактовой частоте микроконтроллера ($1\ \text{MHz}$ или $8\ \text{MHz}$). У этого счётчика есть также возможность сохранять подсчитанное значение внешним сигналом. Этот сигнал может быть выходом компаратора. Компаратор может работать с любым входом АЦП и запрещенной зоной опоры. Рисунок 5.28 показывает упрощенную схему измерения. Итак, я разряжаю конденсатор, подключаю компаратор к соответствующему входу, сбрасываю счётчик в 0 и сразу начинаю зарядку конденсатора, подсоединённого одной стороной к GND а другой стороной, через резистором $470\ \text{k}\Omega$. Теперь я проверяю в пределах петли программы переполнение счётчика или сигнал захвата по входу (внешний сигнал). Я считаю события переполнения, пока не обнаруживаю входной сигнал захвата. В этом случае я останавливаю счётчик и проверяю, не нужно ли подсчитать дополнительное переполнение, возникшее, пока счётчик не был остановлен входным сигналом захвата.

Входной счётчик захвата и счётчик переполнений совместно определяют полное время, по которому мы можем рассчитать фактическую ёмкость. Программное обеспечение использует таблицу с теоретической зависимостью времени зарядки от напряжения компаратора. Таблица составлена с шагом $50\ \text{mV}$ и будет интерполирована согласно фактическому опорному напряжению. Эта таблица будет активна только с опцией WITH_AUTO_REF в Makefile. Из полученной величины я вычитаю предопределенное, полученное экспериментально, постоянное значение или значение смещение нуля, найденное последней самопроверкой с установленной

опцией AUTO_CAL. Смещение нуля может меняться в зависимости от типа печатной платы, используемого испытательного оборудования или микроконтроллера. Самопроверка с установленной опцией AUTO_CAL определит смещение нуля автоматически.

Я заметил, что стабильность опорного напряжения несколько мала, что Вы можете выбрать опцию REF_C_KORR в Makefile. После калибровки с опцией AUTO_CAL, REF_C_KORR будет смещением к измеренной разнице напряжений между заряженным конденсатором и внутренней опорой. Измеренное опорное напряжение будет тогда добавлено к Вашему значению (в *mV*). Если опция WITH_AUTO_REF не используется, то применены справочные напряжения для ATmega8, ATmega168 и ATmega328, приведенные в технических описаниях [2] и [3]. Типовое измерение по этому алгоритму показано на рисунке 5.29. Время измерения для конденсатора 22 μF больше 2,6 *s*, потому что для зарядки используется 470 *k* Ω . Но разрядка в этом случае намного быстрее, чем зарядка.

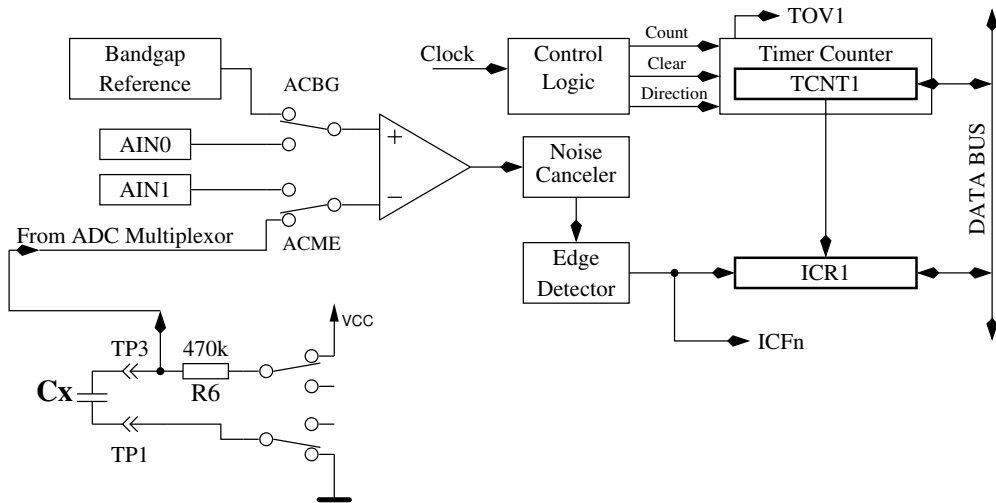


Рис. 5.28. Измерение малой ёмкости с компаратором

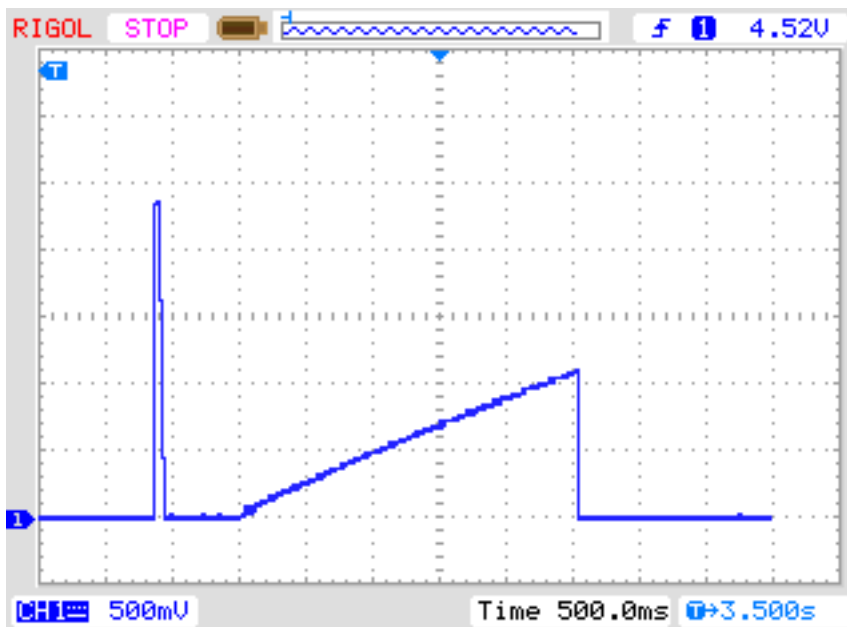


Рис. 5.29. Зарядка и разрядка конденсатора 22 μF для измерения

В принципе этот алгоритм измерения может также быть проделан с резистором 680 Ω но, если компаратор работает, АЦП не может использоваться, и у меня нет возможности контроли-

ровать напряжение заряда, пока компаратор не остановлен. Если есть необнаруженный диод, параллельно соединённый с конденсатором, ток зарядки конденсатора может быть поглощен диодом (пороговое напряжение), и напряжение запрещенной зоны никогда не будет достигаться. Метод, примененный в программном обеспечении для больших конденсаторов в разделе 5.3.2 не допускает эту концептуальную ошибку.

5.3.4 Измерение очень малых значений ёмкости методом выборки

Радиолобитель Pieter-Tjerk (PA3FWM) интегрировал возможность измерений очень малых значений ёмкости ($< 100 \text{ pF}$) методом выборки. Период преобразования АЦП на самом деле слишком длительный для непосредственного отбора быстро изменяющегося сигнала. Но напряжение входного сигнала удерживается заданное время цикла преобразования, во время (SH) выборки и удержания. АЦП требуется 13 тактов для полного преобразования, а такты АЦП задаются путем деления частоты процессора на 128 или 64. Входное напряжение АЦП фиксируется точно 1,5 такта для непрерывных циклов измерений. Если входной сигнал может быть сгенерирован снова и снова, мы можем сдвинуть время выборки АЦП от предыдущего к следующему повторению сигнала, чтобы получить последовательность выборок быстро изменяющегося сигнала. Обычный цикл АЦП занимает $13 \times 64 = 832$ тактов с тактовой частотой 8 MHz . Если мы повторяем входной сигнал с тактовым импульсом 831, то при непрерывном АЦП (режим свободного запуска), каждый последующий раз напряжение сигнала будет считываться на один такт позже чем предыдущий. Мы должны убедиться, что с помощью этого метода первая выборка сигнала АЦП будет выполняться в указанное время. Время следующих измерений АЦП будет сдвинуто на один тактовый импульс процессора позднее при каждом последующем повторении сигнала. Если сигнал можно точно повторить, то объединенный сигнал многих периодов будет таким же, как дискретизация и преобразование непосредственно с помощью АЦП, работающего с тактовым сигналом процессора 8 MHz . Рисунок 5.30 показывает принцип выборки десятикратно повторяющегося сигнала для получения десяти выборок ($SH0 - SH9$). В действительности относительный временной сдвиг последовательных выборок намного меньше.

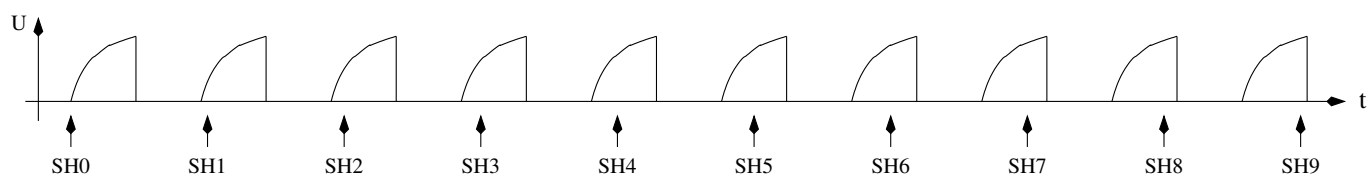


Рис. 5.30. Сканирование сигналов напряжения с помощью метода выборки

Одна проблема состоит в том, чтобы синхронизировать точное начало сигнала с непрерывными тактовыми импульсами процессора. Только триггер внешнего сигнала может сбросить делитель тактовых импульсов АЦП. Если бы АЦП запускался программной инструкцией, делитель тактовых импульсов возобновил бы деление с начала. Только программа, написанная на языке ассемблера, может точно определять моменты времени для этой техники выборки. Каждый такт микроконтроллера важен для построения программных циклов. Анализируя характеристику напряжения при зарядке небольшого конденсатора, Вы можете видеть, что постоянная времени не является непрерывной во время периода выборки. Это было показано Pieter-Tjerk на презентации в «60. UKW-Tagung in Weinheim». Внутренний конденсатор около 10 pF , который удерживает входное напряжение для преобразования, отсоединяется в SH -время и снова подключается через два тактовых цикла АЦП. Кроме того, есть небольшие задержки данных через полтора цикла до повторного подсоединения, которые, вероятно, связаны с переключением мультиплексора. Оба момента учитываются при обработке данных программным

обеспечением. Программное обеспечение выборки может обрабатывать до 255 тактов сигнала. Программное обеспечение также может вычислять среднее значение из 32 последовательностей зарядки. Посредством построения среднего значения эффект шума будет меньше. Программное обеспечение выборки может контролировать и обрабатывать как заряд, так и разряд конденсатора. Поскольку оба направления используются для измерения величины ёмкости диода в обратном направлении, задача калибровки измеряет значение нулевой ёмкости в обоих направлениях для всех комбинаций контактов. Измеряя величину ёмкости диода в обоих направлениях заряда, можно показать разницу между обоими значениями. При зарядке величина ёмкости измеряется вблизи напряжения 0 V , а при разряде ёмкость измеряется вблизи напряжения 5 V . Для измерения обычного конденсатора нет разницы в значениях ёмкости с такой небольшой разностью потенциалов, которую можно обнаружить. Поэтому для измерения малых ёмкостей используется только направление заряда ($<100\text{ pF}$). Pieter-Tjerk оптимизировал свою функцию для работы с тактовой частотой 16 MHz . В этой конфигурации Вы получите разрешение 0.01 pF . Для работы с частотой 8 MHz АЦП будет работать на частоте в два раза меньше, чтобы получить вышеупомянутые уровни напряжения сигнала в тех же точках, что и при работе на частоте 16 MHz . Потеря разрешения с частотой 8 MHz будет неактуальной для большинства пользователей, а дополнительное время тестирования более медленным АЦП в этом режиме тоже допустимо.

5.3.5 Измерение эквивалентного сопротивления ESR

Эквивалентное последовательное сопротивление ESR [8] является, к примеру, хорошим индикатором старения электролитических конденсаторов. Рисунок 5.31 показывает эквивалентную схему конденсатора. Резистор R_p - сопротивление утечки конденсатора, ESL - эквивалентная последовательная индуктивность и ESR представляет собой эквивалентное последовательное сопротивление.

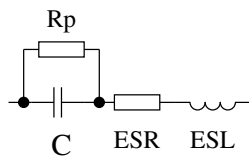


Рис. 5.31. Эквивалентная схема конденсатора

Обычно, значение ESR документируется для частоты испытания 100 kHz при температуре 20°C . Рисунки 5.32 и 5.33 показывают значения ESR конденсаторов производства Panasonic серий FC и «low ESR» FR. Обе серии способны работать до температуры 105°C . На рисунке 5.34 приведены данные обеих серий с допустимым рабочим напряжением 25 V . Если в ряде имеются различные типы той же ёмкости и диапазона напряжения, то для диаграммы выбраны с самым низким значением ESR . Значение ёмкости и ESR электролитических конденсаторов значительно отличается в зависимости от рабочей температуры.

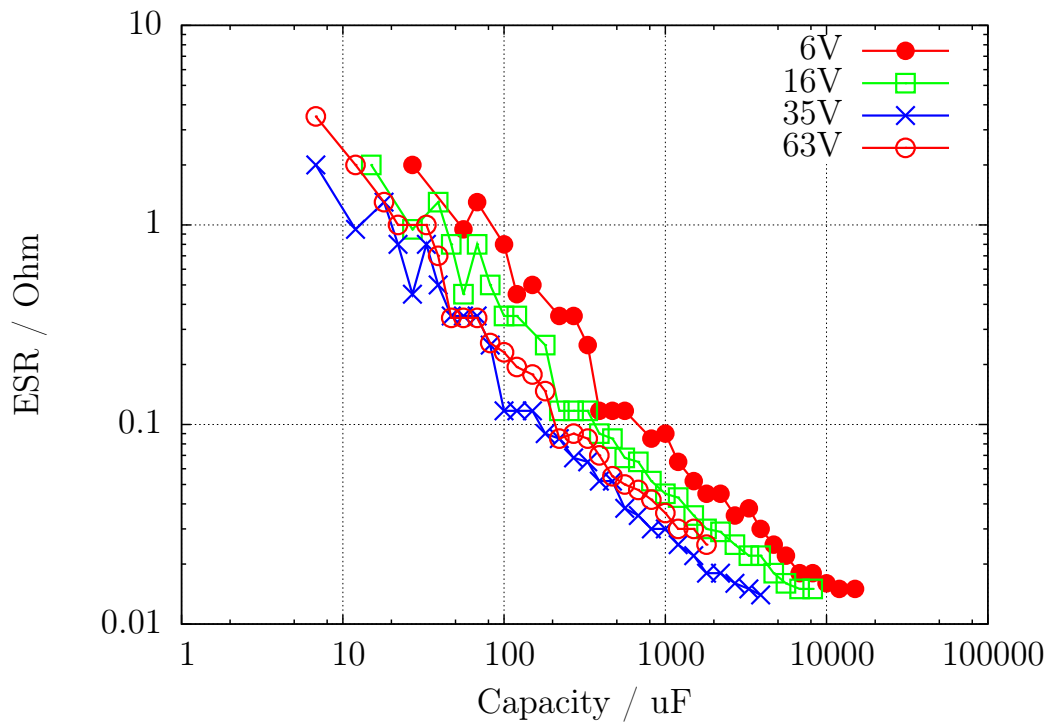


Рис. 5.32. Документированное значение ESR серии FC Panasonic

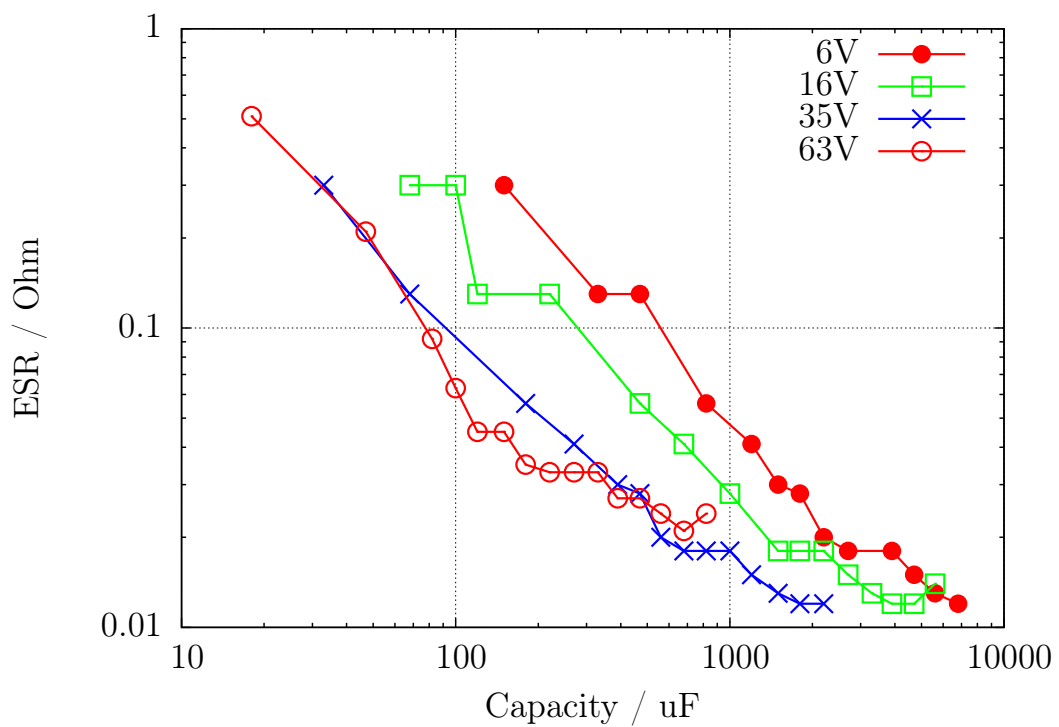


Рис. 5.33. Документированное значение ESR серии FR Panasonic

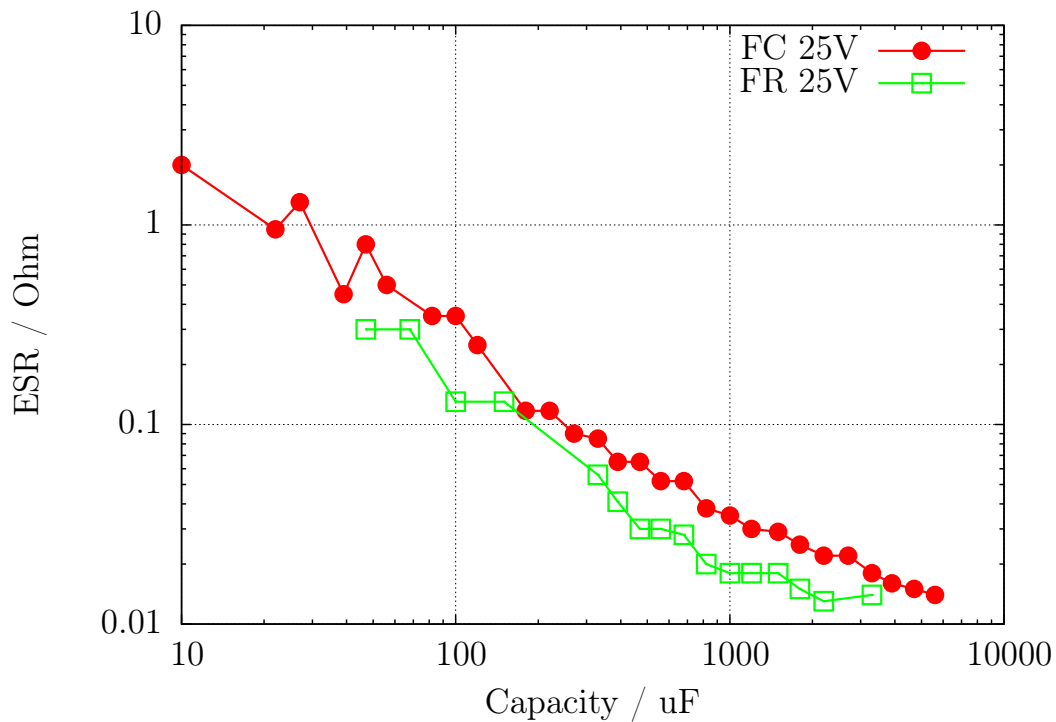


Рис. 5.34. Сопоставление значений ESR серий FC и FR

Нет простого способа измерить ESR на частоте 100 kHz с использованием ATmega, потому что ни АЦП не может работать на столь высокой частоте входного сигнала, ни существующая схема не может поддерживать сигнал с частотой 100 kHz . Ниже описаны два метода измерения ESR , которые возможны в существующей схеме. Оба метода используют прямоугольный сигнал для измерения. Результаты никогда не будут такими же, как при измеренных синусоидальным сигналом. В первом методе измеренные значения близки к тем значениям, которые проводятся сигналом частотой 1 kHz . Но второй способ имеет преимущество в том, что нулевое значение может быть определено с закороченными тестовыми площадками. Кроме того, измеренное значение ESR более близко к значению, измеренному сигналом 10 kHz . В настоящее время мне не известно метода измерения, который может определить значение ESR , близкое к результату измерения 100 kHz . В таблице 5.6 показана зависимость результатов ESR от измеряемой частоты. Все конденсаторы, кроме $47\text{ }\mu\text{F}$, серии FC производства Panasonic. Эталонные значения измерены PeakTech 2170 LCR измерителем. Все результаты TransistorTester измерялись методом 2 5.3.7. Конденсаторы большой ёмкости трудно измерить с использованием измерительной частоты 100 kHz из-за влияния индуктивности (ESL) на результаты измерения.

Ёмкость	Документация 100 kHz	PeakTech 100 kHz	PeakTech 10 kHz	PeakTech 1 kHz	Transistor- Tester
1uF / 50V	2,4	1,27	1,75	4,31	2,1
2,2uF / 50V	1,8	1,07	1,34	2,76	1,6
4,7uF / 50V	1,3	1,19	1,40	2,37	1,5
4,7uF / 50V	1,3	1,19	1,40	2,37	1,5
10uF / 50V	1,3	1,26	1,45	2,05	1,5
22uF / 10V	2,0	1,52	1,76	2,24	1,9
47uF / 63V	?	0,46	0,50	0,63	0,52

Таблица 5.6. Значения ESR различных электролитических конденсаторов

5.3.6 Измерение ESR, первый метод

Если ёмкость измеряемого конденсатора будет больше, чем $0,45 \mu F$, то Тестер будет измерять также последовательное сопротивление. Для значения больше, чем $3,6 \mu F$ используется нормальная тактовая частота для АЦП – $125 kHz$. Для более низких значений ёмкости, чтобы ускорить измерение, используется более высокая тактовая частота – $500 kHz$. Точность результатов АЦП будет выше с более высокой тактовой частотой, но это может привести к высоким значениям ESR конденсаторов с более низкой величиной ёмкости. Иначе измерение ESR этим методом будет невозможно для значений меньше, чем $1,8 \mu F$ при нормальной тактовой частоте $125 kHz$.

Строго говоря, ESR конденсатора зависит от частоты и температуры. Обычно в технических описаниях приведена величина, измеренная на синусоидальном сигнале частотой $100 kHz$. Такое измерение не может быть сделано АТмега без внешнего оборудования. Описанная ниже методика, основанная на стандартной тактовой частоте АЦП, использует для измерения практически прямоугольный сигнал частотой ниже $640 Hz$. С тактовой частотой АЦП $500 kHz$ частота измерения будет $2400 Hz$. Чтобы получить величину ESR, будет измерено напряжение на обоих выводах конденсатора во время зарядки в одном направлении с внутренним опорным напряжением АЦП ($1,1 V$). После измерения ток зарядки будет отключен, и напряжение на конденсаторе будет измерено снова без тока. Если это напряжение ниже $3 mV$, последовательность измерения будет повторена. На рисунке 5.35 представлены соответствующие схемы.

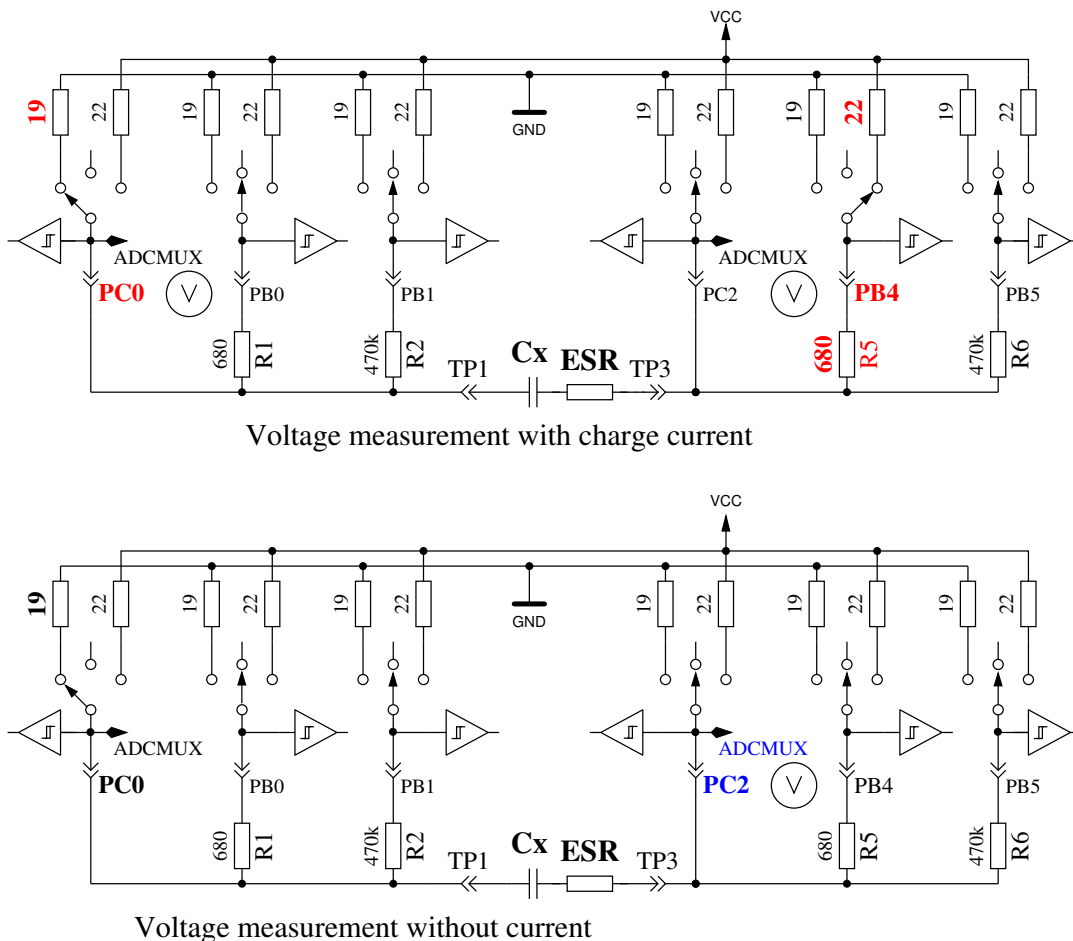
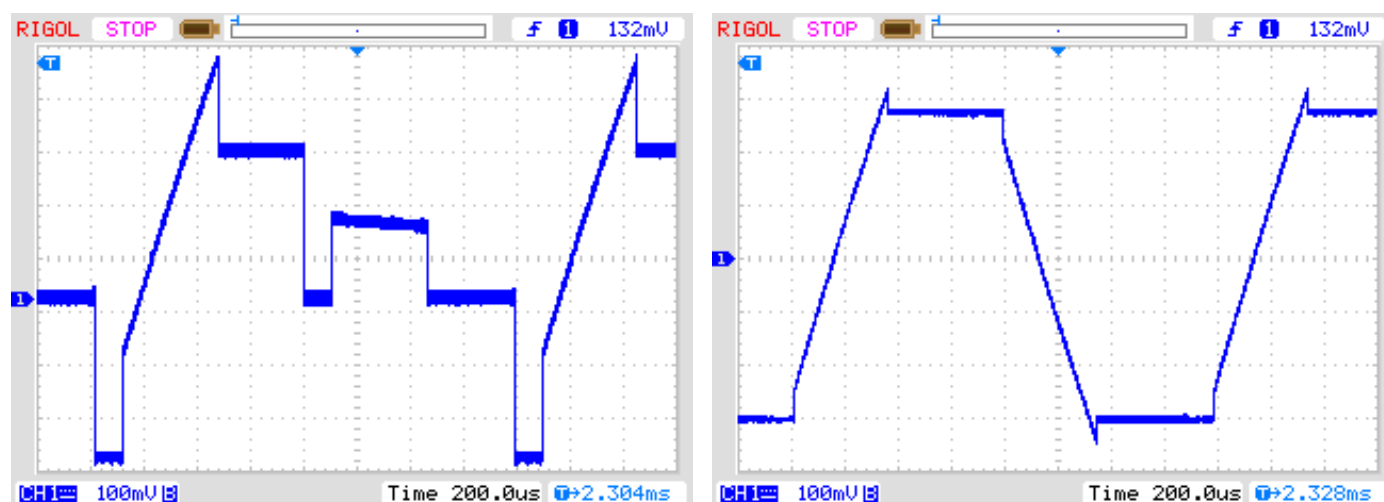


Рис. 5.35. Схема измерения ESR конденсатора

Разница напряжения на конденсаторе с током и без тока пропорциональна внутреннему сопротивлению конденсатора. Ожидаемое напряжение этой разницы настолько мало, что одно

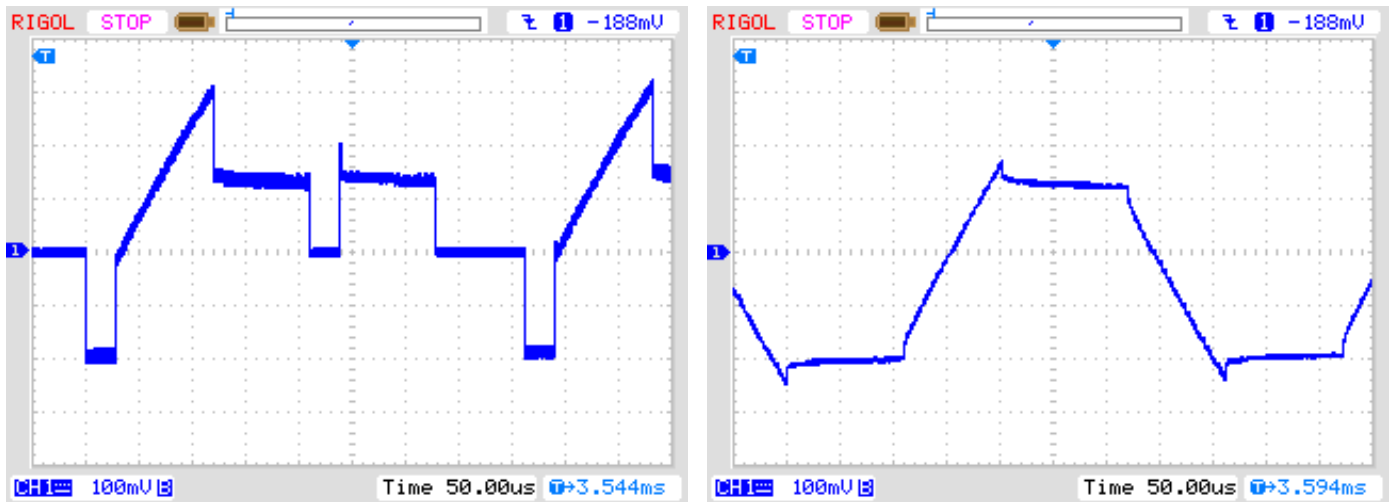
измерение не может привести к удовлетворительному результату. Поэтому ток будет переключен на противоположное направление, и будет повторено то же самое измерение. Измерения будут проведены последовательно 128 раз, и результаты измерений напряжения будут суммироваться. Таким образом, у нас будут 3 суммы напряжений: напряжение U_{lp} с низкой стороны конденсатора с током, напряжение U_{hp} с высокой стороны конденсатора с током и напряжение U_c с высокой стороны конденсатора без тока. Сумма напряжений с низкой стороны конденсатора представляет собой падение потенциала при зарядке на выходном сопротивлении порта R_{port} . Разница напряжений с высокой и низкой сторон конденсатора представляет напряжение на конденсаторе при зарядке $U_{diff} = U_{hp} - U_{lp}$. Разница $U_{esr} = U_{diff} - U_c$ должна представлять падение напряжения на внутреннем сопротивлении конденсатора при зарядке. Вычисляем величину сопротивления как отношение напряжения U_{esr} к напряжению U_{lp} , измеренному при известной величине выходного сопротивления порта R_{port} . Коэффициент пропорциональности выбран так, чтобы получить разрешение сопротивления $0,01 \Omega$: $R_{esr} = \frac{U_{esr} \cdot 10 \cdot R_{port}}{U_{lp}}$ Рисунок 5.36 показывает часть кривой напряжения на конденсаторе $4,2 \mu F$ во время измерения ESR. Чтобы пояснить влияние ESR, к конденсатору добавлен последовательный резистор $6,8 \Omega$. Кратковременное отключение напряжения после зарядки конденсатора интерпретируется программным обеспечением, как переход к измерению ESR. Большее падение напряжения к потенциалу GND во время измерения вызвано выходным сопротивлением порта около 20Ω . При этом измерении Тестер выводит на дисплей полную величину ESR $7,5 \Omega$. Вычитая величину последовательного резистора $6,8 \Omega$, получим ESR $0,56 \Omega$. На рисунке 5.37 представлена диаграмма измерения электролитического конденсатора $2,2 \mu F$ с ESR $6,5 \Omega$ на более высокой частоте измерения.



(a) measured one pin to GND

(b) measured pin to pin

Рис. 5.36. Кривая напряжения во время измерения ESR конденсатора $4,2 \mu F$



(a) measured one pin to GND

(b) measured pin to pin

Рис. 5.37. Кривая напряжения во время измерения ESR конденсатора $2,2 \mu F$

Точность измерения ESR не высока по нескольким причинам:

1. Измерение напряжения на обоих выводах конденсатора не может быть сделано одновременно, а только последовательно. В промежутке между обоими измерениями ток зарядки изменяется из-за заряда конденсатора. Программа пытается компенсировать этот факт коррекцией ёмкости в зависимости от напряжения низкой стороны.
2. АЦП начинает измерять напряжение с задержкой на 1,5 тактовых импульса с начала преобразования. Преобразование начинается по переднему фронту тактовой частоты АЦП, если установлен стартовый бит. Если ток зарядки будет отключен раньше, то АЦП зафиксирует неправильное напряжение для измерения с током. Если ток зарядки будет отключен позже, конденсатор получит больший электрический заряд, чем при надлежащем измерении с током зарядки. Это даст слишком высокое измеренное напряжение без тока. Выключение тока в нужное время представляет трудности для программного обеспечения.
3. В качестве опорной величины для измерения этим методом используется выходное сопротивление порта, которое точно не известно.
4. Разрешение АЦП недостаточно, чтобы получить разрешение сопротивления $0,01 \Omega$. Для лучшего разрешения АЦП для всех измерений используется внутренний ИОН ($1,1 V$). Разрешение также увеличивается за счет большего числа одиночных измерений.
5. Переключение портов не может быть точно синхронизировано с тактовой частотой АЦП после опроса завершения преобразования.

Тем не менее, как показано на следующем рисунке 5.38. результаты оказываются практически. Значения ESR, того же самого элемента, измеренные Тестером, различаются больше, чем величины, измеренные LCR-метром. Значения ESR замерены LCR метром на частоте $1 kHz$ или интерполированы для небольших конденсаторов на частоту $2,4 kHz$. Вы должны учитывать качество всех соединителей. Используемые кабельные соединения могут увеличить измеренное значение сопротивления. Разъёмы также могут увеличить значение сопротивления. В LCR-метре используется зажимы Кельвина, что дает преимущество при измерении. Только один конденсатор в серии испытаний ниже $1 \mu F$ на $500 nF$ был керамическим, все остальные были пленочными конденсаторами. Единственным электролитическим конденсатором в серии испытаний ниже $9 \mu F$ был конденсатор на $2,2 \mu F$.

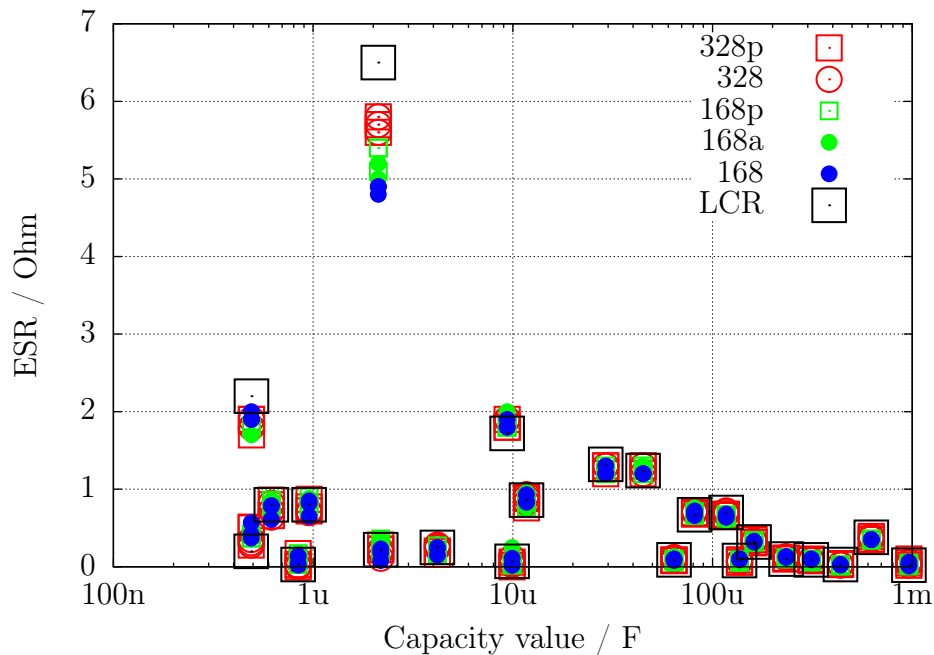


Рис. 5.38. Результаты измерений ESR 15-ти различных ATmega

5.3.7 Измерение ESR, второй метод

Начиная с версии 1.07k программного обеспечения, применен новый метод измерения ESR. Последовательные шаги измерения показаны на рисунке 5.40. Отличие от предыдущего метода в том, что длительность протекания тока через конденсатор существенно короче. Конденсатор предварительно заряжен половиной импульса в отрицательном направлении и циклически перезаряжается в обоих направлениях. Время импульса зарядки выбрано так, что отсчёты проводятся в середине импульсов зарядки отсчётов 4 и 8 и синхронизируют в это время АЦП (2.5 тактовых импульса после начала преобразования АЦП). Полный цикл измерения показан на рисунке 5.39. Сумма результатов 255 циклов измерения используется для того, чтобы получить результат с соответствующим разрешением. Продолжением зарядки конденсатора в любом направлении избегают ту же зарядку и разрядку длительным импульсом в той же схеме. При измерении опорного напряжения конденсатор остается обесточенным. Тем самым время измерения не критично. Предполагается только, что захват напряжения конденсатора производится до начала следующего импульса зарядки или разрядки.

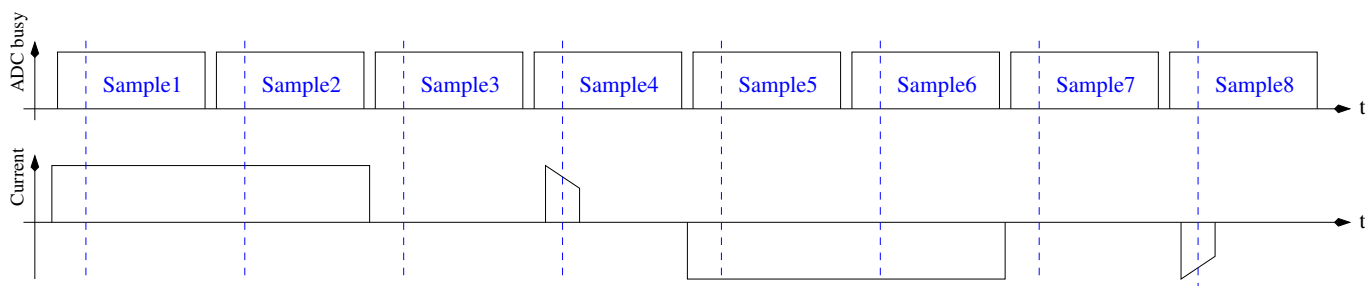
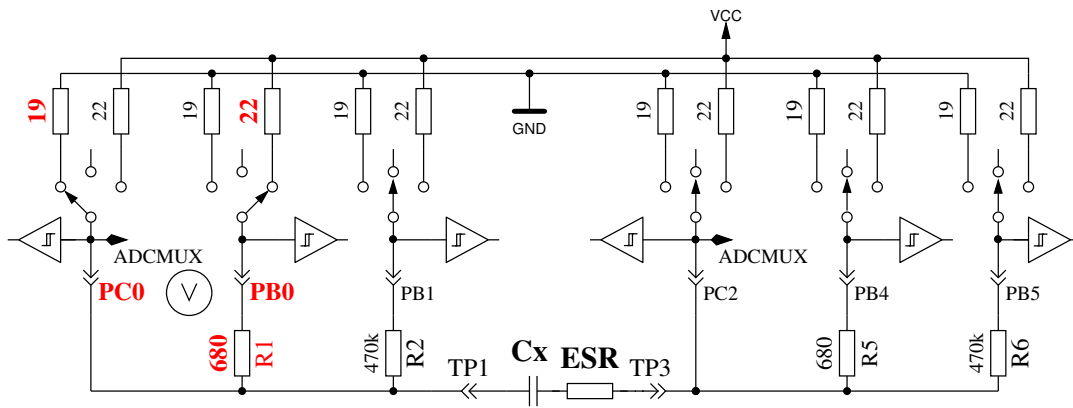
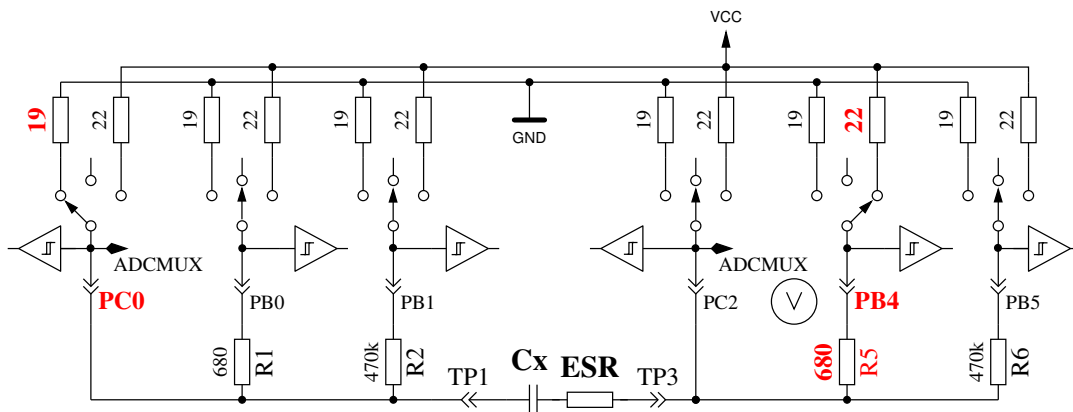


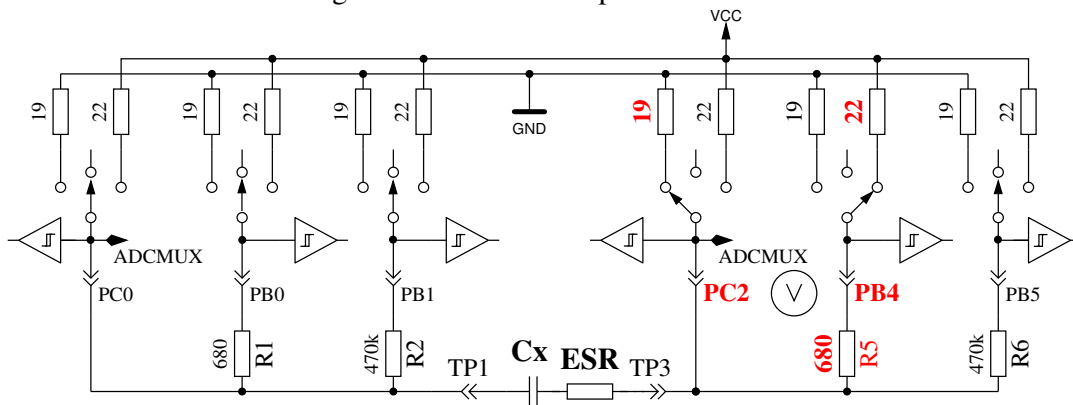
Рис. 5.39. Временная диаграмма цикла измерения для нового способа измерения ESR



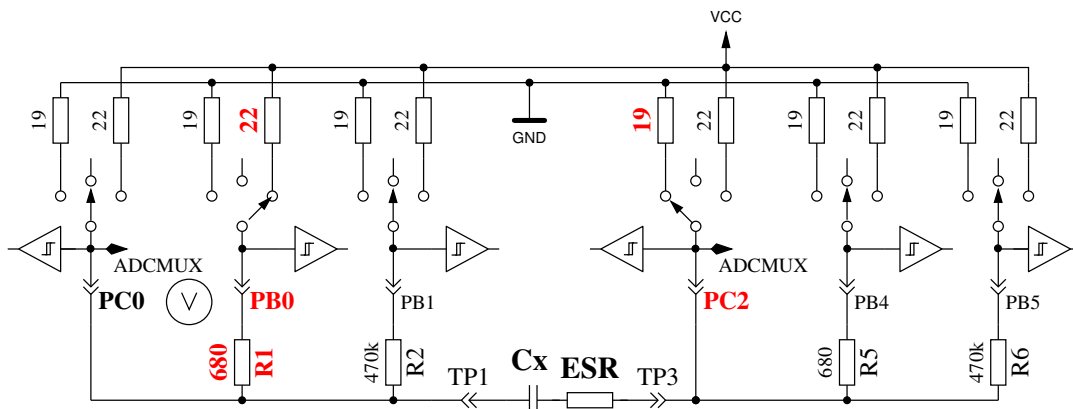
Forward reference measurement



Forward voltage measurement with probe current



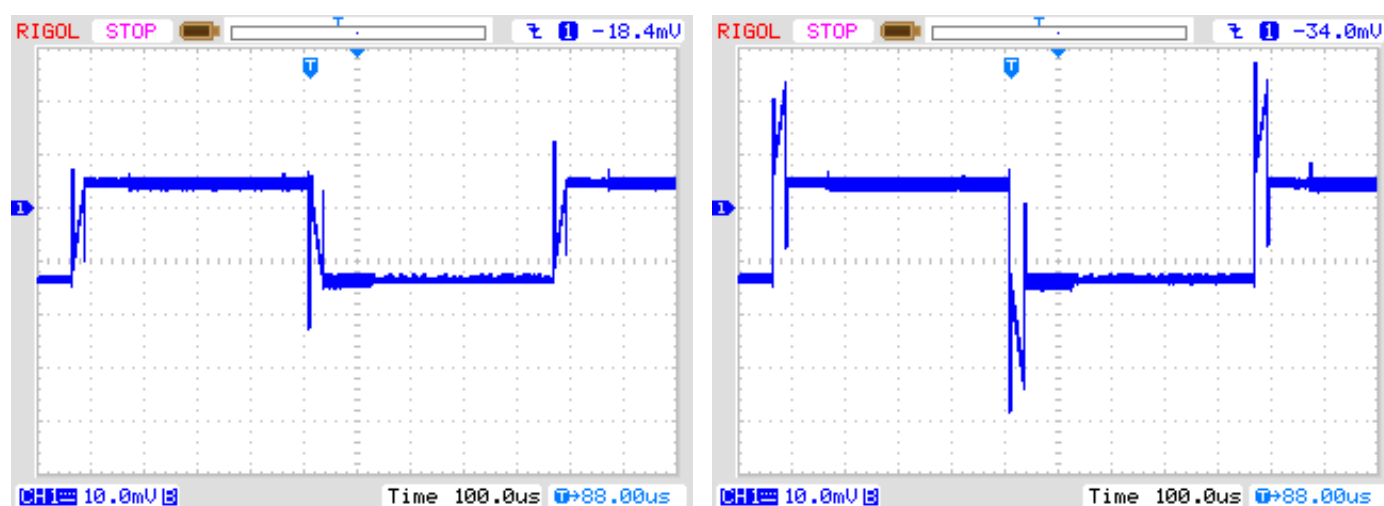
Reverse reference measurement



Reverse voltage measurement with probe current

Рис. 5.40. Более простое измерение ESR конденсатора

Из-за более короткого импульса зарядки может быть измерено не только ESR конденсаторов с более низкой ёмкостью, но этот способ измерения может также использоваться для измерения резисторов с небольшим сопротивлением, если у них нет обнаруженной индуктивности. Этим методом для таких резисторов может быть достигнуто разрешение $0,01 \Omega$. Этим же методом может быть откалибровано нулевое сопротивление для всех трех комбинаций испытательных выводов в режиме самопроверки. Вы должны иметь в виду, что для устойчивых результатов нужны качественные разъемы и зажимы. Период измерения около $900 \mu s$, что соответствует частоте приблизительно $1,1 kHz$. Поскольку импульс зарядки очень короток, результат измерения сопоставим с измерениями на частоте $10 kHz$. Пример измерения плёночного конденсатора ёмкостью $10 \mu F$ проведенным с ним одним и с включенным последовательно с ним резистором на $2,7 \Omega$, показан на рисунке 5.41. Вы можете видеть эффект дополнительного сопротивления, сравнивая обе осциллограммы. Вы можете видеть также, почему измерение АЦП (SH) должно приходиться на середину импульса зарядки. При больших значениях ёмкости ток зарядки почти устойчив во время всей длительности импульса: таким образом, Вы получите среднее напряжение в середине импульса зарядки. С более низкими значениями ёмкости Вы получите существенную разницу, которая может быть скомпенсирована для известной величины ёмкости.

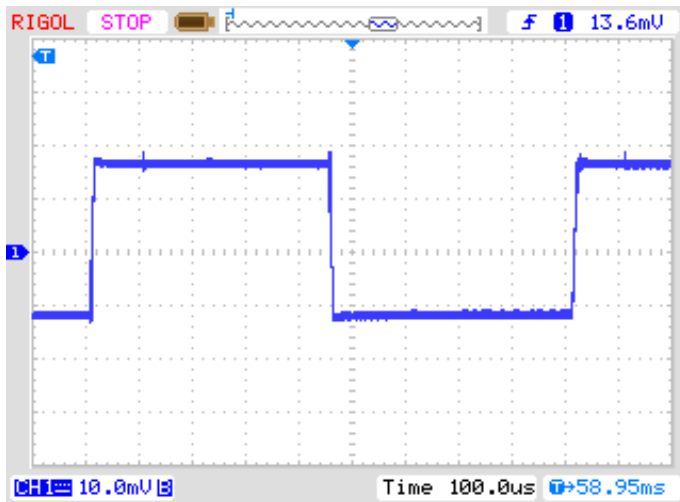


(a) без последовательного сопротивления

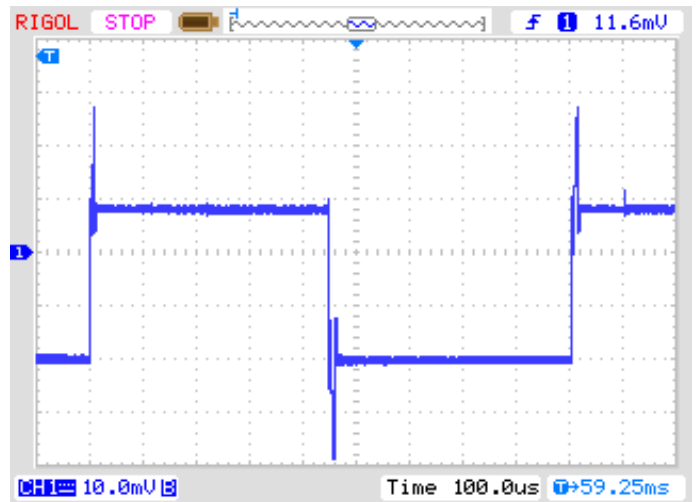
(b) с последовательным сопротивлением $2,7 \Omega$

Рис. 5.41. Кривая напряжения при новом измерении ESR конденсатора $10 \mu F$

При использовании импульса длительностью $27 \mu s$ можно определить ESR для конденсаторов ёмкостью больше $180 nF$. Для измерения конденсаторов с низкой ёмкостью, в версии 1.11k импульс сокращается до $8 \mu s$. Рисунок 5.42 показывает кривую напряжения на конденсаторе $2,2 \mu F$ с последовательно подключенным сопротивлением $2,7 \Omega$ и без него.



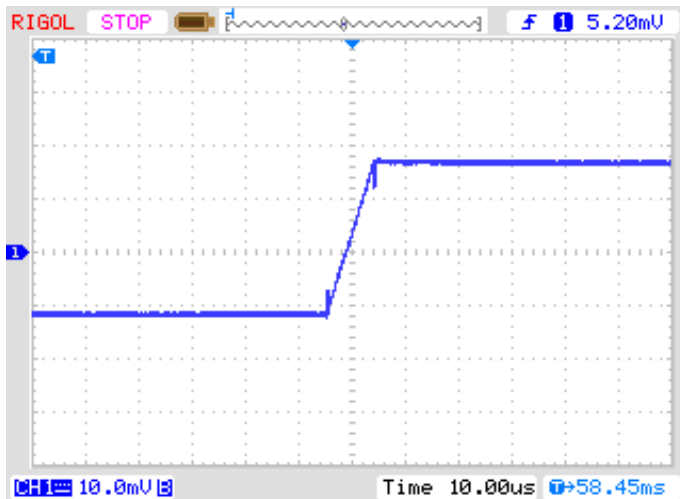
(a) без последовательного сопротивления



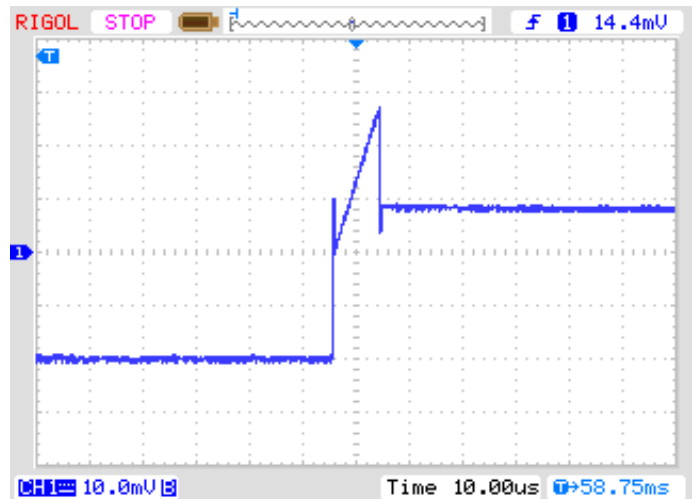
(b) с последовательным сопротивлением $2,7 \Omega$

Рис. 5.42. Кривая напряжения измерения ESR конденсатора $2,2 \mu F$ зарядным импульсом $8 \mu s$

На рисунке 5.42 не видно момент измерения ADC. На рисунке 5.43 изображена кривая напряжения в увеличенном масштабе. Момент измерения совпадает с серединой рисунка.



(a) без последовательного сопротивления



(b) с последовательным сопротивлением $2,7 \Omega$

Рис. 5.43. Увеличенная кривая напряжения на конденсаторе $2,2 \mu F$ при измерении ESR зарядным импульсом $8 \mu s$

Результаты измерений по новому методу измерения ESR показаны на рисунке 5.44. Значения ESR отличаются от результатов, показанных для предыдущего метода измерения на рисунке 5.38 потому что ESR зависит от частоты. Эталонные значения определены LCR-метром на частоте измерения $10 kHz$.

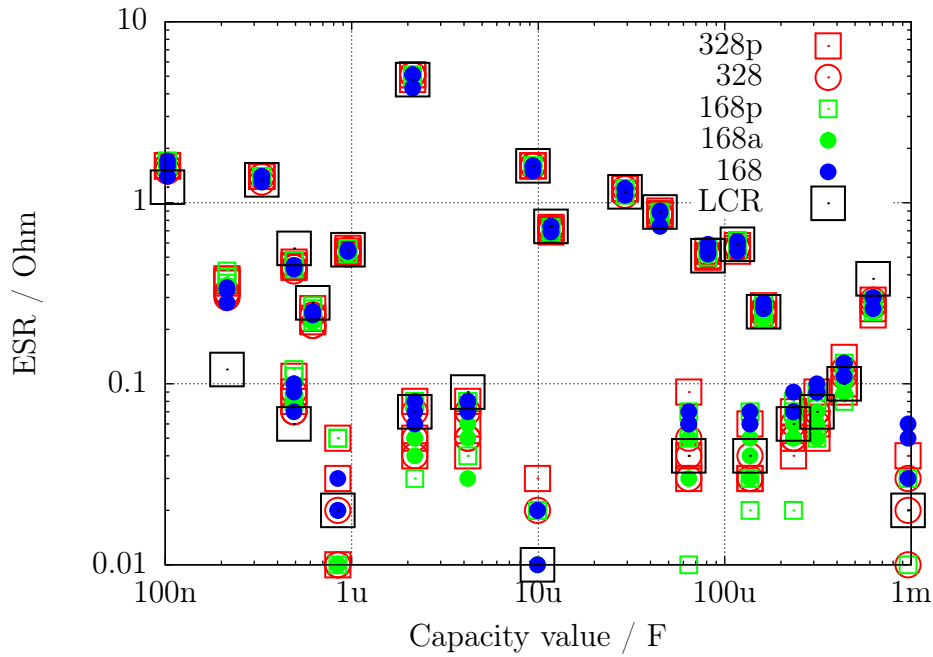


Рис. 5.44. Результаты измерения ESR методом 2 15-ю различными ATmega

Ряд измерений различных электролитических конденсаторов показан на рисунке 5.45. Вместе с результатами Тестера представлены результаты измерений LCR метра PeakTech 3315 на различных частотах. На этой диаграмме сопротивление представлено в логарифмическом масштабе. Во всех случаях результаты Тестера близки к результатам измерений LCR метра на частоте 10 kHz. Из тестируемых, только конденсатор 500 μF / 3 V - более старый образец, все остальные конденсаторы - новые.

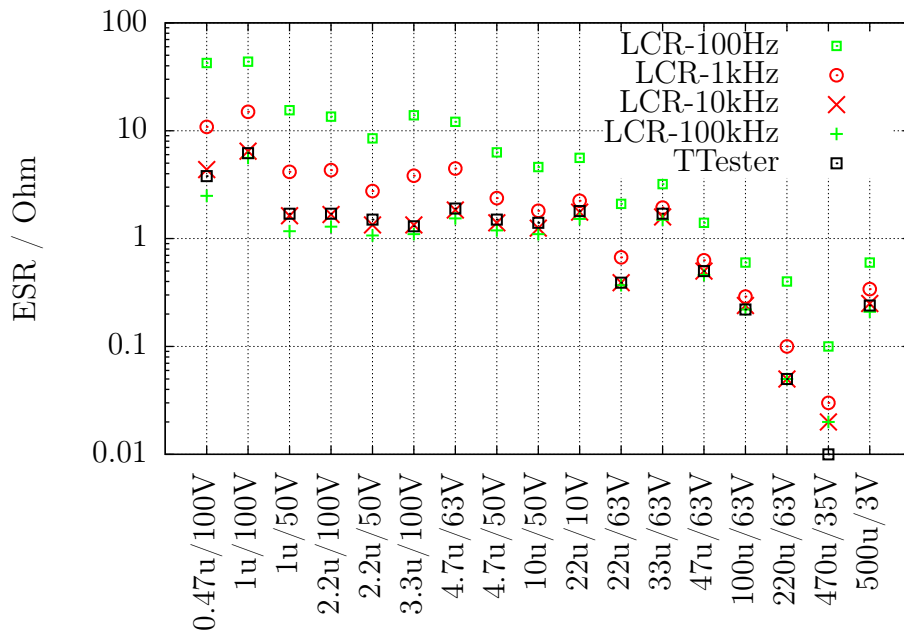


Рис. 5.45. Результаты измерений ESR различных электролитических конденсаторов

Новый метод измерения может быть использован для измерения резисторов с низким сопротивлением. Погрешности измерения некоторых резисторов ниже 10 Ω с тремя примерами каждого типа ATmega показаны на рисунке 5.46.

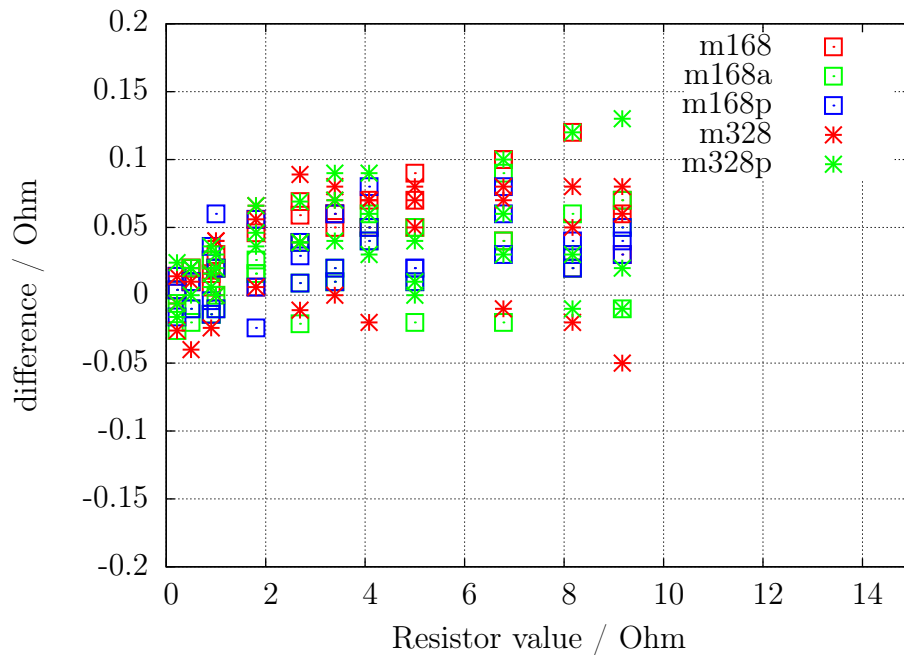
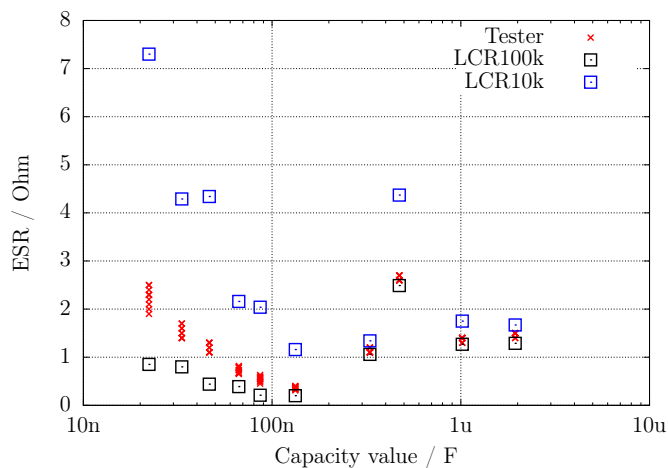
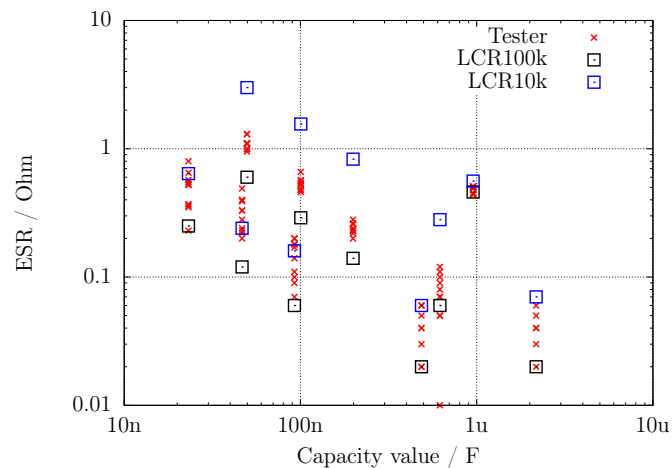


Рис. 5.46. Погрешность измерения сопротивления методом ESR

С программным обеспечением версии 1.12k длительность импульса заряда конденсатора уменьшается до $2 \mu s$ для возможности измерения ESR конденсаторов с более низкими значениями ёмкости. Теперь можно измерить значение ESR для конденсаторов от $20 nF$. Но ошибка измерения будет расти при меньших значениях ёмкости. Причиной этого является уменьшение постоянной времени RC-цепочки, которая будет только $14.4 \mu s$ для значения ёмкости $20 nF$. Это приведет к быстрому изменению напряжения на конденсаторе при импульсе в $2 \mu s$ тока. Программное обеспечение может выбрать дискретизацию АЦП только в один такт процессора. Но входной АЦП имеет постоянную времени, примерно $0.24 \mu s$, которая может варьироваться в зависимости от экземпляра ATmega. Эти вариации постоянной времени фильтра входного АЦП не могут быть отслежены программным обеспечением. Время выборки АЦП недоступно за долю периода тактовой частоты. При большем значении ёмкости измеряемого конденсатора постоянная времени будет расти и изменение напряжения при импульсе тока будет уменьшаться. По этой причине, изменение постоянной времени фильтра входного АЦП оказывает меньший эффект при измерении конденсатора с большей ёмкости. На рисунке 5.47 показаны результаты для некоторых конденсаторов при измерении на 10 различных тестерах. На изображении слева - результаты ESR некоторых конденсаторов имеют более высокие значения ESR. Результаты довольно похожи в сравнении с результатами тестера LCR Peaktech 2170 при $10 kHz$ и при $100 kHz$. На рисунке справа Вы можете увидеть результаты измерений некоторых высококачественных конденсаторов с низким значением ESR. Хотя и заметен предел метода (особенно при низких значениях ёмкости), но это лучше, чем полное отсутствие информации. В любом случае, Вы можете сравнить несколько конденсаторов одинаковой ёмкости с малыми значениями для поиска более качественного экземпляра.



(a) высокое значение ESR



(b) низкое значение ESR

Рис. 5.47. Измерения ESR конденсаторов малой ёмкости

Для микроконтроллеров с объемом флеш памяти более 16 К в программном обеспечении 1.12k резистор $470\text{ k}\Omega$ для половины измерений подключается параллельно резистору $680\ \Omega$ с целью небольшого увеличения тока при измерении. К сожалению, увеличение тока незначительное, чтобы полученное в результате изменение напряжения изменило результат АЦП. Увеличение напряжения составляет лишь около 20 % от разрешения АЦП при использовании ИОН 1.1 V. Для изменения отдельных значений предпочтительнее было бы добавление незначительного шума на вход АЦП. С помощью этой функции можно достичь статистического улучшения разрешения АЦП путем усреднения результатов измерений.

5.3.8 Потеря напряжения после импульса зарядки, V_{loss}

Для конденсаторов большой ёмкости, была проанализирована потеря напряжения на конденсаторе после того, как он был заряжен. Достигнутое напряжение заряда на электролитических конденсаторах терялось после короткого периода. Эта потеря напряжения могла быть вызвана параллельно подключенным резистором. Но я принимаю, что эта потеря напряжения электролитических конденсаторов вызвана внутренним рассеиванием заряда непосредственно после импульса зарядки. Заряжая конденсаторы через резистор $470\text{ k}\Omega$, как это сделано для небольших ёмкостей, это рассеивание проявляется сразу после выключения тока. Но в этом случае никакая потеря напряжения не была обнаружена. Но если Вы заряжаете тот же самый конденсатор с более низкой ёмкостью коротким импульсом тока, то также обнаружите потерю напряжения на конденсаторе. Тот же самый эффект, с более низкими потерями, может также быть замечен для керамических конденсаторов. Я заметил, что конденсаторы с потерей напряжения более, чем на несколько %, весьма вероятно, имеют низкое качество. Особенно заметна относительная потеря напряжения у более старых бумажных конденсаторов, у которых замечены проблемы и при других измерениях. Некоторые примеры измерений показаны в таблице.

Тип конденсатора	Величина ёмкости	PeakTech LCR 2170	Voltcraft M2650-B	PeakTech 3315	Transistor-Tester
бумажный	4700pF	6,75-10,36nF Q=2,5-32	8,00nF	25,40nF	10,71nF Vloss=11%
бумажный	6800pF	9,40-11,40nF Q=5-25	10,41nF	23,30nF	11,65nF Vloss=5,0%
неизвестный	4700pF	5,85-6,33nF Q=16-87	6,12nF	6,90nF	6225pF Vloss=1,7%
фольговый	7870pF	7,86-7,87nF Q= > 1540	7,95nF	7,95nF	7872pF Vloss=0%
бумажный	22000pF	37,4-57,5nF Q=2,5-32	52,8nF	112nF	118,5nF Vloss=12%
фольговый	22600pF	22,4-22,5nF Q= > 1540	22,57nF	22,69nF	22,54nF Vloss=0%
бумажный	100nF	144-256nF Q=2,6-28	177nF	318nF	529,7nF Vloss=12%
керамический	100nF	97,7-102nF Q=90-134	103,7nF	103,3nF	103,1nF Vloss=0,1%
фольговый	100nF	98,0-101nF Q=58-700	101,4nF	102,2nF	101,6nF Vloss=0%

В этой таблице Вы видите, что ёмкость всех фольговых конденсаторов может быть измерена всеми приборами с хорошей точностью. Значение ёмкости и добротности (Q) PeakTech LCR-метра являются минимальными и максимальными значениями измерений в частотном диапазоне от 100 Hz до 100 kHz . Во всех примерах в таблице потеря напряжения Vloss, замеренная Тестером, велика, если конденсаторы низкокачественные. Только в этих случаях различие результатов измерения ёмкости также большие. Тестер может определить потерю напряжения, если измеренное значение ёмкости больше 5000 pF .

5.3.9 Отдельное измерение ёмкости и ESR

Отдельное измерение ёмкости с последующей оценкой ESR можно выбрать из диалогового меню дополнительных функций только для ATmega с достаточным объемом памяти. Этот тип измерения предназначен для тестирования конденсаторов без демонтажа. Пожалуйста, убедитесь, что все конденсаторы на плате разряжены, прежде чем начать измерение! Испытание установленных в плату компонентов производится низким, насколько это возможно, напряжением, лишь немного больше 300 mV . Кроме того, измерение производится с использованием только резистора 680Ω для уменьшения влияния связанных компонентов печатной платы. Для определения конденсаторов малых ёмкостей, измерение начинается с коротких импульсов зарядки $200 \mu\text{s}$. Если заряд конденсатора короткими импульсами не достигнет 300 mV за 2 ms , то последующий заряд осуществляется импульсами 2 ms . Когда ёмкость измеряемого конденсатора большая, напряжение заряда импульсами 2 ms увеличивается медленно, то, в этом случае, ширина импульса(ов) заряда увеличится до 20 ms . Если напряжение на измеряемом конденсаторе приближается к 300 mV , снова используются короткие импульсы заряда. Общее время импульсов суммируется после достижения напряжения заряда больше 300 mV , ёмкость вычисляется по времени и уровню заряда конденсатора. С помощью этого метода возможно измерение ёмкости чуть ниже от $2 \mu\text{F}$. Верхний предел измеряемой ёмкости ограничен временем заряда $2,5 \text{ s}$, примерно 50 mF . После успешного измерения ёмкости, измеряется ESR конденсатора по описанному в разделе 5.3.7 методу. Результат кратковременно отображается на дисплее, а затем сразу же начинается следующее измерение. Измерения останавливаются после серии из 250

измерений или по нажатию кнопки **TEST**, после чего программа возвращается в диалоговое меню дополнительных функций.

5.3.10 Результаты измерения ёмкости конденсаторов

Результаты моих измерений ёмкости для трех микроконтроллеров ATmega8 показаны на рисунке 5.48. Некоторые значения оригинального программного обеспечения показаны с поправочным коэффициентом 0,88 (-12%). Другие результаты измерения различных версий ATmega8 показаны на рисунках 5.49a и 5.49b. Результаты измерения тех же самых конденсаторов для ATmega168 показаны на рисунке 5.50. Основой для вычисления погрешности являются результаты измерения немаркированных элементов LCR метром PeakTech 2170. Часть относительно большой разницы измерений вызвана слишком высокой частотой измерения LCR-метра для больших электролитических конденсаторов. С другой стороны плохое качество электролитических конденсаторов может дать другой процент.

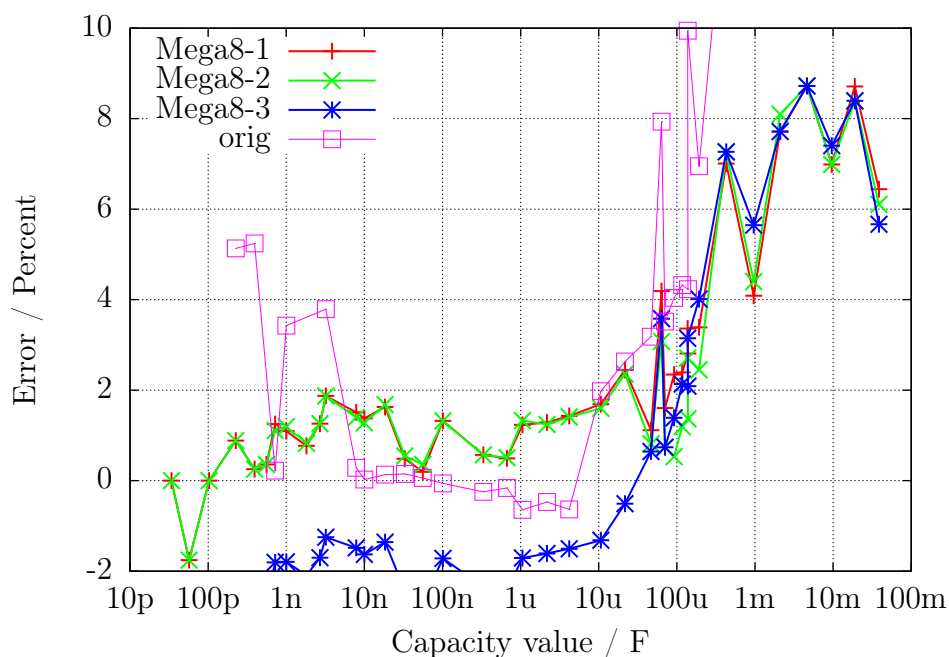
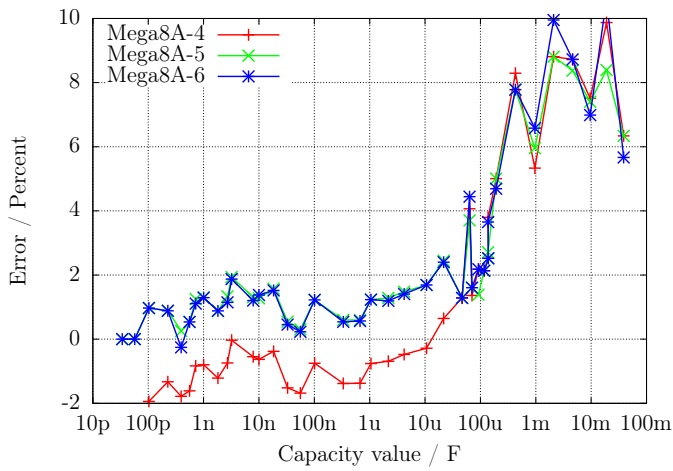
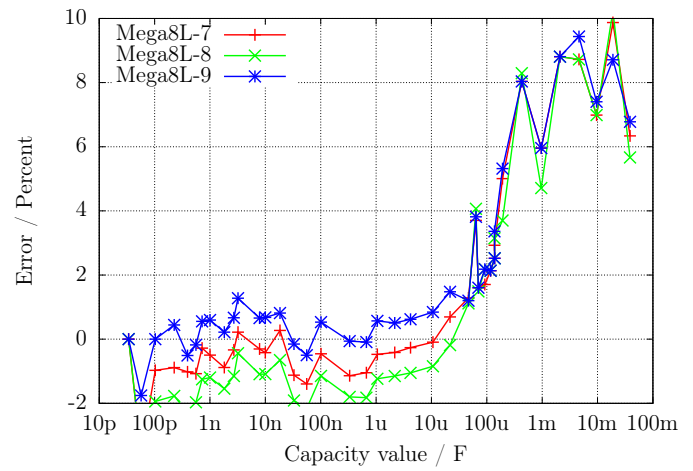


Рис. 5.48. Погрешность измерения ёмкости в % с ATmega8



(a) ATmega8A



(b) ATmega8L

Рис. 5.49. Относительная погрешность измерения ёмкости

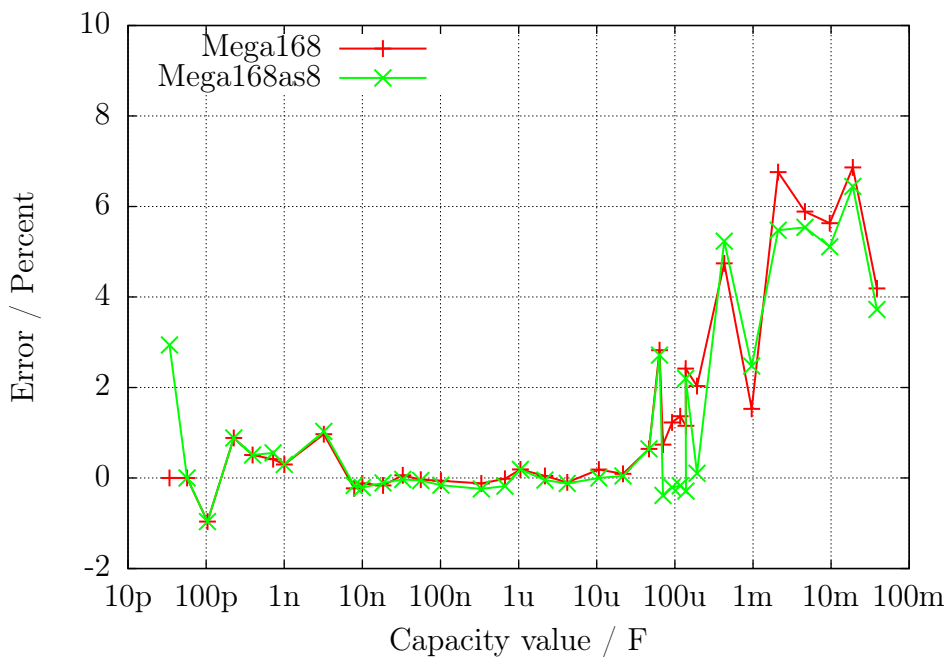


Рис. 5.50. Погрешность измерения ёмкости в % с ATmega168

Рисунок 5.51 иллюстрирует, как сложно выбрать правильный алгоритм для измерения ёмкости. Все результаты измерения сравниваются с лучшими оценочными значениями ёмкости. Линия графика «Мультиметр» показывает отличие от результатов мультиметра PeakTech 3315. Следующая линия графика «LCR» показывает различие результатов PeakTech 2170 LCR-метра, который выбран из-за лучшего приближения по частоте измерения. Для сравнения этих результатов с результатами Тестера на ATmega168 показана линия графика «ATmega168as». Я уверен, что эти погрешности не являются реальными ошибками измерения конкретного оборудования потому, что лучшее оценочное значение также не соответствует реальному значению ёмкости конденсаторов.

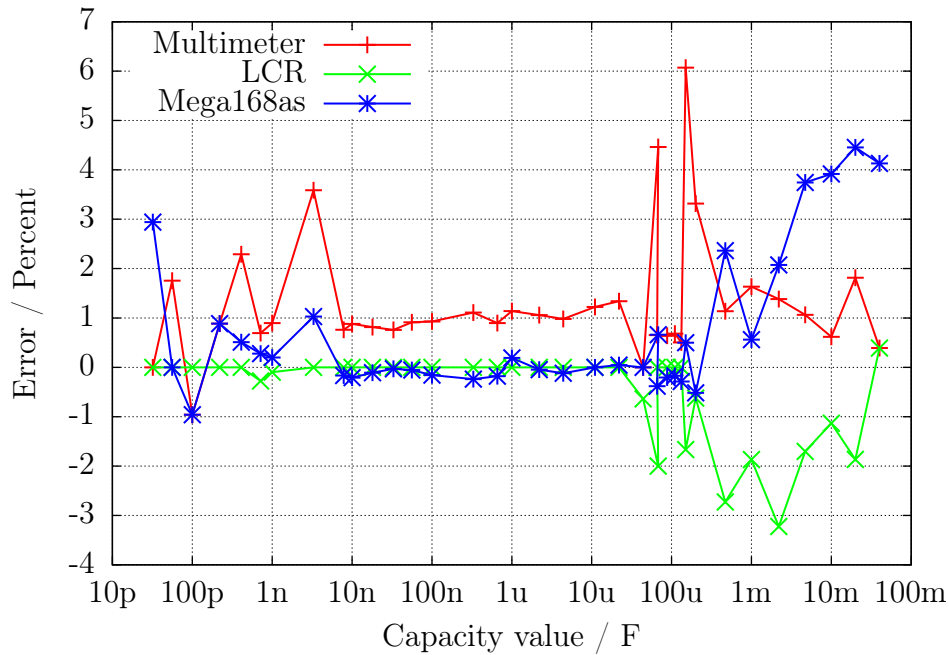
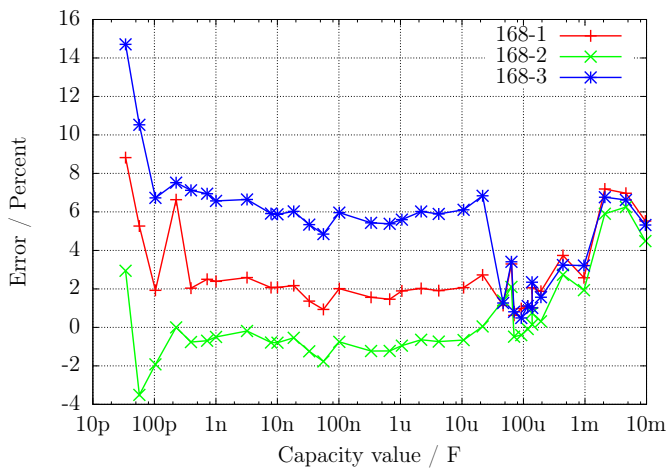
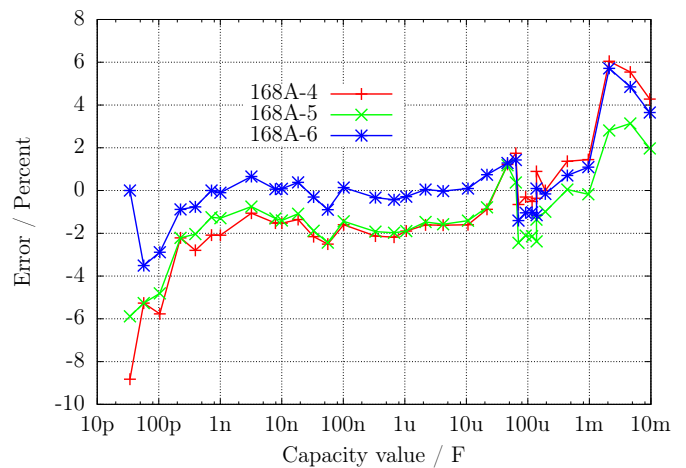


Рис. 5.51. Сравнение результатов измерений ёмкости мультиметром, LCR-метром и Тестером на ATmega168

В этом случае результаты LCR-метра взяты в качестве базы для сравнения. Те же самые результаты для трех различных микроконтроллеров ATmega168 показаны на рисунке 5.52a, микроконтроллеров ATmega168A показаны на рисунке 5.52b, для микроконтроллеров ATmega168PA - на рисунке 5.53. Результаты трех ATmega328 дополнительно показаны на рисунке 5.54a, а трех ATmega328P - на рисунке 5.54b. В них учтена только нулевая ёмкость измерения 39 pF , все другие средства, чтобы скорректировать результаты не используются. В эту нулевую ёмкость включена также ёмкость $2 - 3\text{ pF}$, которую дает кабель с зажимами длиной 12 см. Разводка платы также может дать, отличное от нулевого, значение ёмкости, я зафиксировал эту нулевую ёмкость для платы «DG2BRS V 5.2.1».



(a) ATmega168



(b) ATmega168A

Рис. 5.52. Погрешность измерения ёмкости, не откалиброван

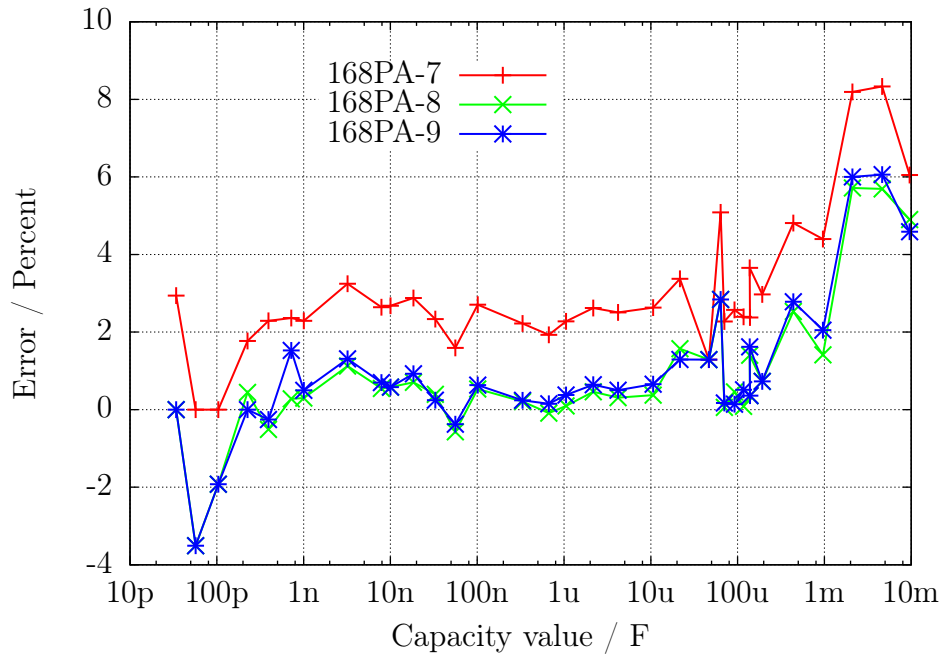
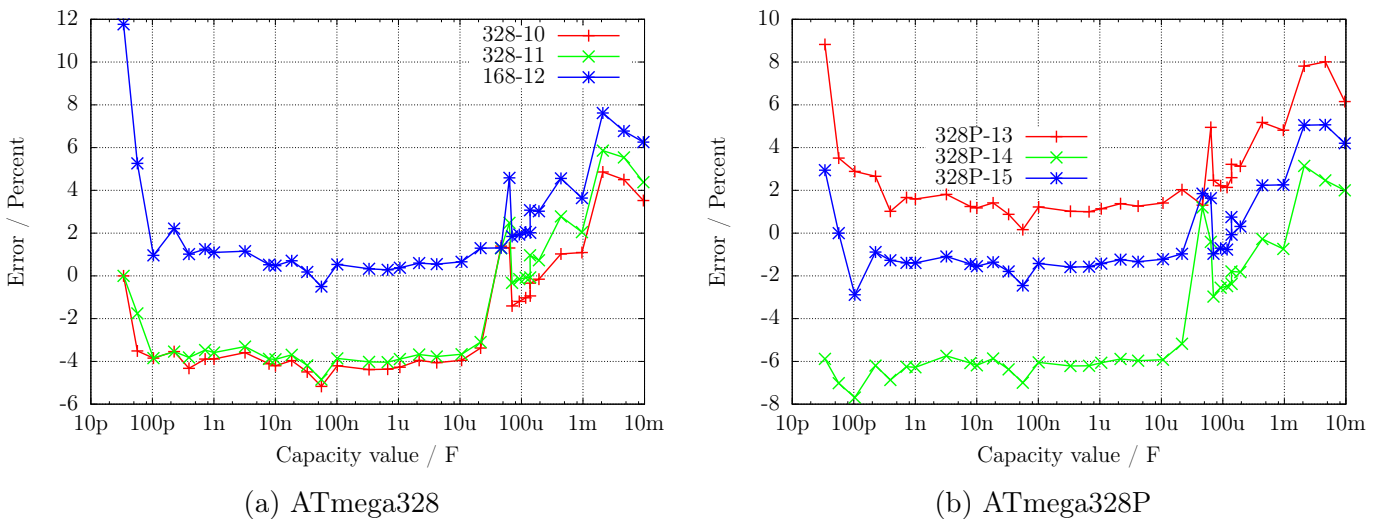


Рис. 5.53. Погрешность измерения ёмкости тремя ATmega168PA, не откалиброван



(a) ATmega328

(b) ATmega328P

Рис. 5.54. Погрешность измерения ёмкости, не откалиброван

Чтобы получить лучшую точность, Вы должны приспособить программное обеспечение к индивидуальной особенности Вашего образца ATmega. Для этого Вы можете установить напряжение коррекции REF_C_KORR для компаратора, который будет использоваться для измерения небольших ёмкостей. Коррекция в 1 mV уменьшает результаты измерения на 0.11% . Для больших ёмкостей Вы можете определить значение C_N_KORR, показывающее, насколько превышены измеренные величины ёмкости. Поскольку конденсаторы большой ёмкости в большинстве электролитические конденсаторы с худшим качеством, измерение их ёмкости осложнено. Это также дополнительно усложняет дифференцирование отличий от реальных значений ёмкости.

Я заметил, особенно с микроконтроллерами ATmega168, аномалию результатов измерения малых ёмкостей, которая зависит от скорости нарастания напряжения во время зарядки конденсатора. Рисунок 5.55 показывает погрешность измерения ёмкости, когда учитывают только нулевое значение (168-3-A), с поправочным коэффициентом для малых ёмкостей

REF_C_KORR=66, также и с поправочным коэффициентом для больших ёмкостей C_H_KORR=5 (168-3-B), плюс, дополнительно отклонение 168 3 C с моделью зависимости от скорости нарастания для измерения малых ёмкостей (COMP_SLEW1=4000 и COMP_SLEW2=220). Саморазряд больших ёмкостей также учтен в отклонении 168-3-C. Элемент с зависимостью от величины скорости нарастания вычисляется как $\frac{COMP_SLEW1}{cval+COMP_SLEW2} - \frac{COMP_SLEW1}{COMP_SLEW2}$, где cval измеренное значение ёмкости в pF .

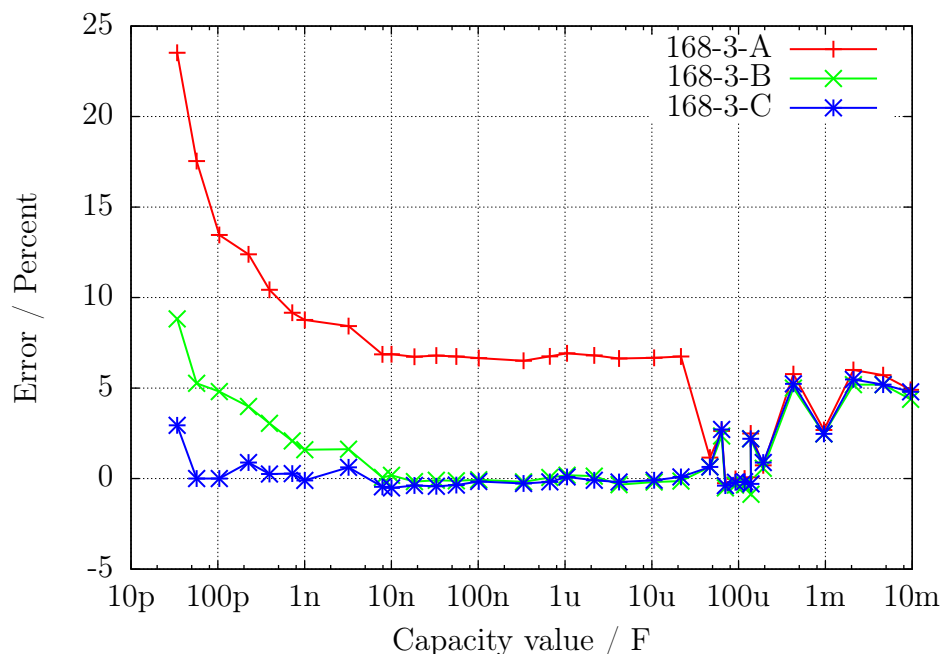


Рис. 5.55. Улучшенное измерение ёмкости ATmega168

5.3.11 Автоматическая калибровка при измерении конденсаторов

Автоматическая калибровка состоит из двух частей. Первая часть определяет смещение нуля при измерении ёмкости. Для этого определяется значение ёмкости, измеренной без подключенного конденсатора. Значение ёмкости для всех 6 комбинаций измерений, определяется с 8 повторениями. После успешного определения, смещение нуля записывается в EEPROM и будет использоваться для дальнейших измерений. Более сложным было выявление различия вариантов микроконтроллеров ATmega для малых конденсаторов ($<40 \mu F$), которые показаны на рисунках 5.52a, 5.52b и 5.53. Основной причиной этого является различие характеристик (напряжения смещения) аналогового компаратора.

Данные измерения девяти различных микроконтроллеров показаны на рисунке 5.56. Точки «dif2ref» показывают разницу напряжения заряженного конденсатора $660 nF$ с индивидуальным внутренним опорным напряжениям (ширина запрещенной зоны). В идеале это различие напряжений должно быть равно нулю, если аналоговый компаратор остановил зарядку сигналом для микроконтроллера. Короткое время обработки микроконтроллера не должно заканчиваться измерением результата роста напряжения этого относительно большого конденсатора. Точки «CapErr» показывают предполагаемые погрешности измерения каждого микроконтроллера из рисунков 5.52a, 5.52b и 5.53 с заводскими установками. Представляет интерес, как точки «CapErr» будут соответствовать точкам «dif2ref». Для этого точки «dif» показывают различие между соответствующими точками «CapErr» и «dif2ref». Зная значения величин точек «dif», мы можем получить хорошую оценку для коррекции измерений ёмкости вместе с разницей между напряжением заряженного конденсатора и напряжением внутренней опоры.

Во второй части, для внесения поправок, Вы должны подключить конденсатор к испытательным выводам 1 и 3. Этот конденсатор должен быть **высококачественным** и иметь величину в диапазоне от 100 nF до $20\text{ }\mu\text{F}$. В лучшем случае это должен быть **плёночный конденсатор**, по возможности - **не керамический** и ни в коем случае - **не электролитический**. Точная ёмкость этого конденсатора не важна.

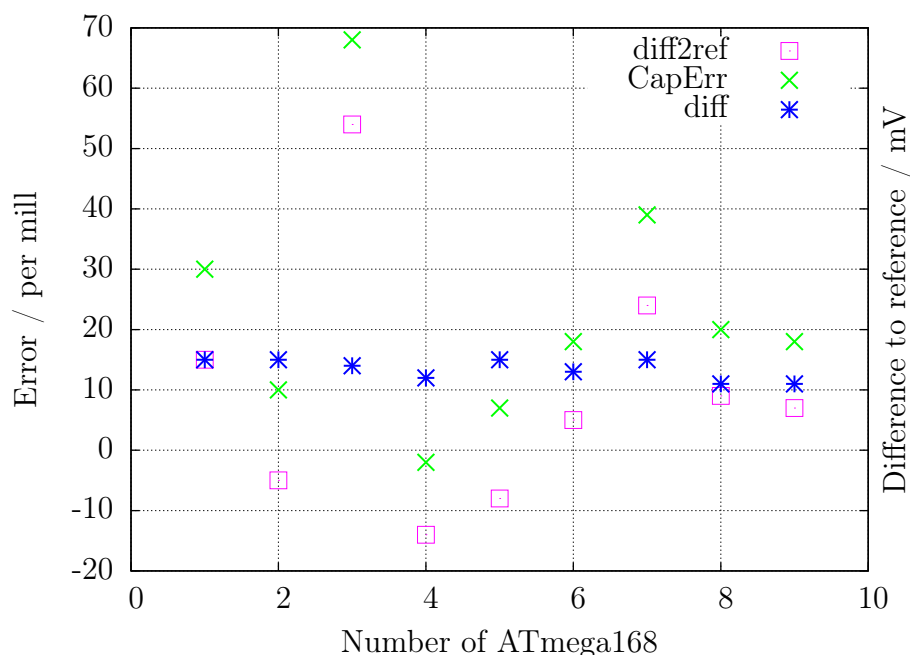
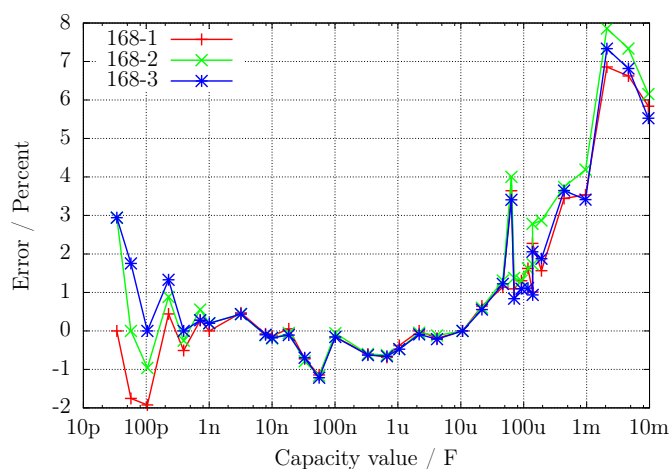
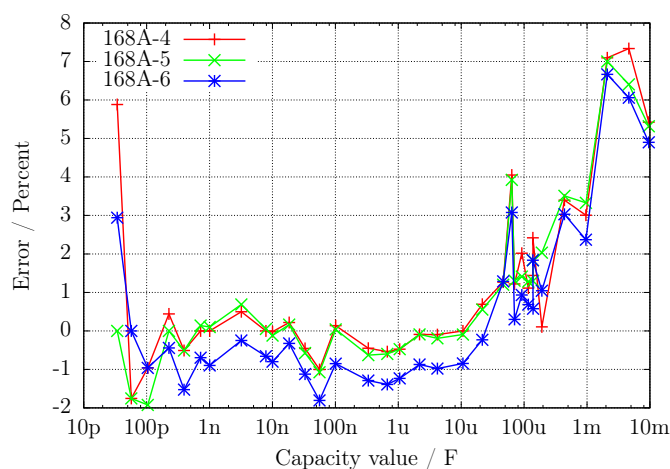


Рис. 5.56. Данные для 9 ATmega168

Рисунки 5.57а, 5.57b, 5.58, 5.59а и 5.59b показывают результаты измерения различных микроконтроллеров со стандартным программным обеспечением после автокалибровки. Микроконтроллеры были загружены одинаковым программным обеспечением, только для программы avrdude в Makefile в опции «PARTNO = » был выбран соответствующий тип микроконтроллера («m168», «m168r», «m328» или «m328r»). После загрузки данных была проведена самопроверка для каждого типа ATmega с подключением конденсатора 330 nF к испытательным выводам 1 и 3 во время теста 10.



(a) ATmega168



(b) ATmega168A

Рис. 5.57. Погрешность измерения ёмкости, откалиброван

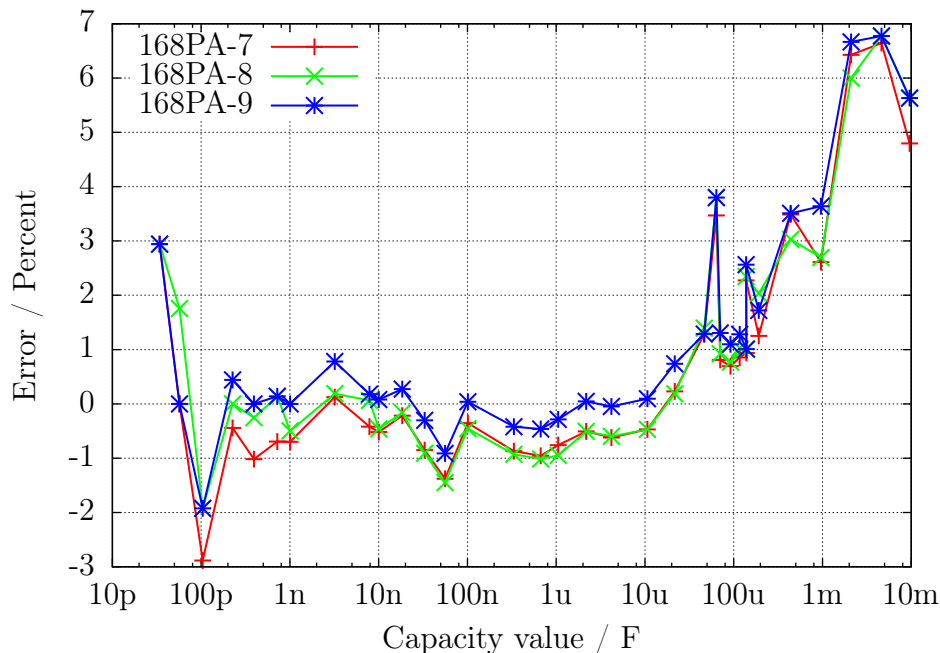
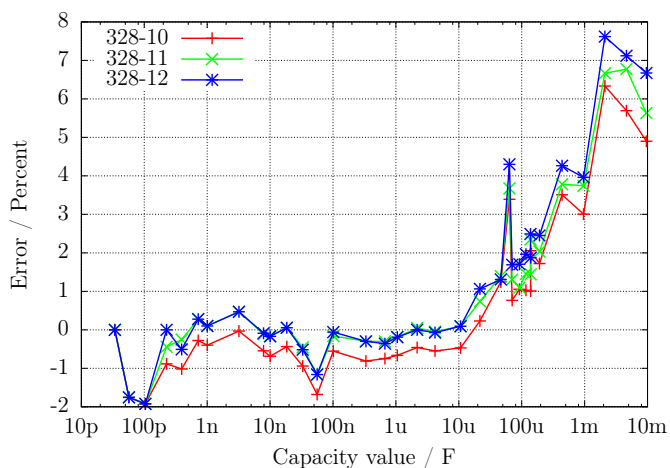
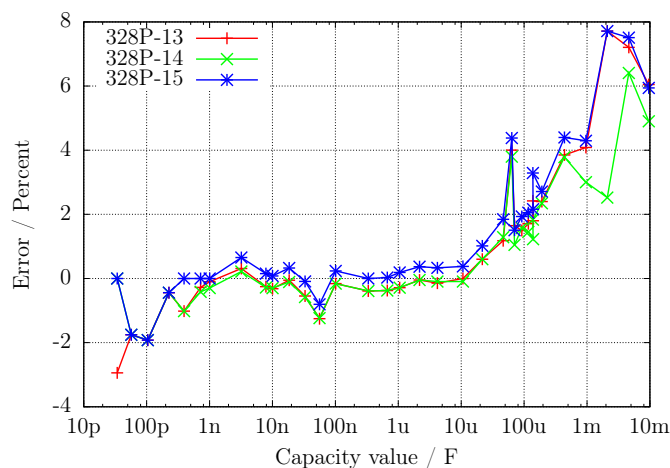


Рис. 5.58. Погрешность измерения ёмкости тремя АТмега168РА, откалиброван



(a) АТмега328



(b) АТмега328Р

Рис. 5.59. Погрешность измерения ёмкости, откалиброван

Наконец, я покажу эффект от применения опции `AUTO_CAL` в программе самопроверки. Следующий рисунок 5.60 показывает результаты измерений трех микроконтроллеров АТмега с самой большой погрешностью измерений, одного - перед калибровкой и другого - после калибровки. Точки, отмеченные окончанием «UNC», показывают погрешность без калибровки. Линии с окончанием «cal» показывают погрешность результатов тех же самых микроконтроллеров с тем же самым программным обеспечением после калибровки в режиме самопроверки. Причина погрешности измерения для больших конденсаторов ($> 40 \mu F$) пока еще не известна. Все используемые конденсаторы для этого ряда измерений – плёночные или керамические (56 pF, 100 pF и 3,3 nF).

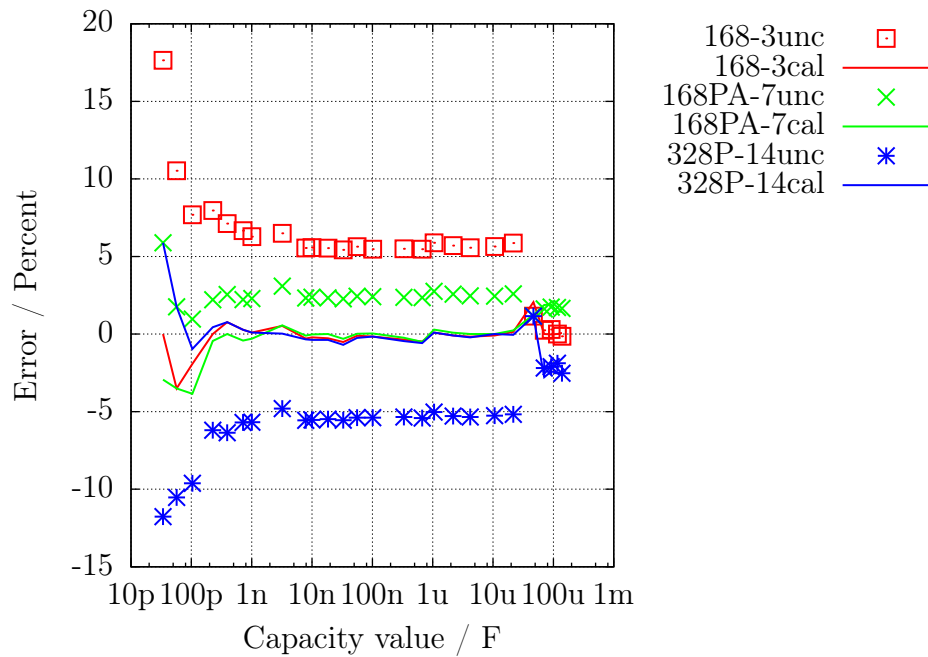


Рис. 5.60. Погрешность измерения ёмкости для трех ATmega, до и после калибровки

Схема с ATmega644 или ATmega1284 обеспечивает установку конденсатора для калибровки на печатной плате. Рисунок 5.61 показывает результат измерений ATmega1284 с использованием встроенного на плате керамического конденсатора 100 nF , а также с внешним фольговым конденсатором 220 nF , в сравнении с результатами ATmega328 на другой печатной плате.

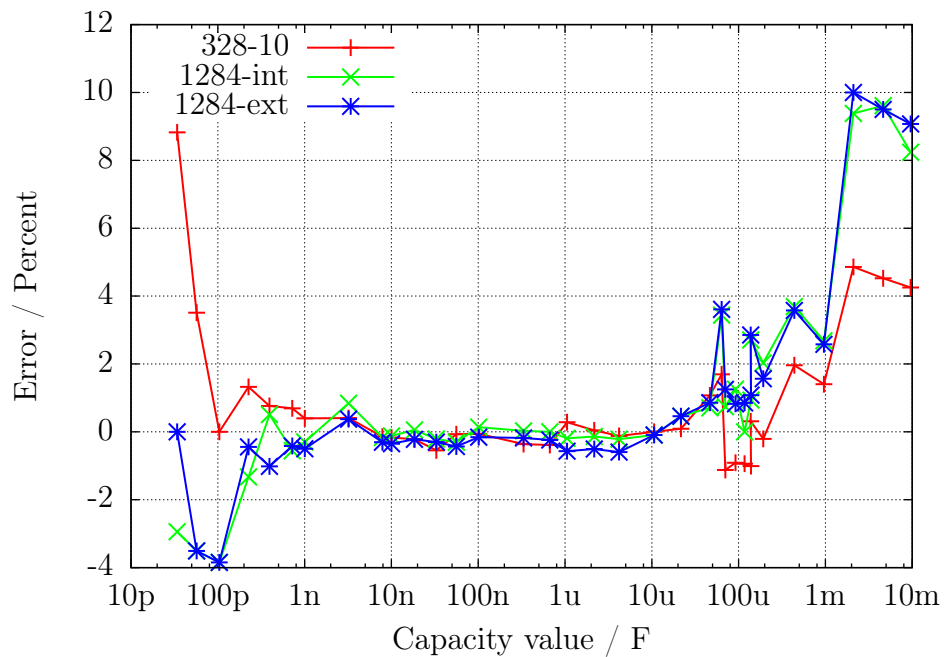


Рис. 5.61. Погрешность измерений конденсаторов с ATmega1284 по сравнению с ATmega328

5.4 Измерение индуктивностей

Измерение величины индуктивности будет проведено, если элемент определён как резистор сопротивлением ниже 2100Ω . Метод измерения основан на росте тока по формуле:

$I = I_{max} \cdot (1 - \exp(-\frac{t}{\tau}))$ после включения тока. Постоянная времени $\tau = \frac{L}{R}$ прямо пропорциональна индуктивности L , и обратно пропорциональна сопротивлению R . Ток может измеряться косвенно по падению напряжения на измерительном сопротивлении.

К сожалению, постоянная времени будет уменьшена дополнительным, относительно высоким, сопротивлением 680Ω , при этом измерение небольших значений индуктивности дополнительно затрудняется на частоте 8 MHz . Чтобы получить постоянную времени, напряжение на резисторе 680Ω будет контролироваться аналоговым компаратором. Если падение напряжения на резисторе 680Ω будет выше, чем напряжение внутренней опоры, то это событие будет зарегистрировано 16-битным счётчиком, который запускается в момент включения тока. Счётчик сохранит состояние этого события. Если счётчик переполнится, то это будет подсчитано программой. После наступления события превышения, счётчик будет остановлен программой, и полное время состояния счетчика и счётчика переполнений будет сохранено. Положительная сторона катушки будет переключена от VCC к GND и будет оставаться в этом состоянии, пока проверка напряжения обоих выводов не покажет отсутствие тока. Рисунок 5.62 показывает упрощенную схему измерения индуктивности.

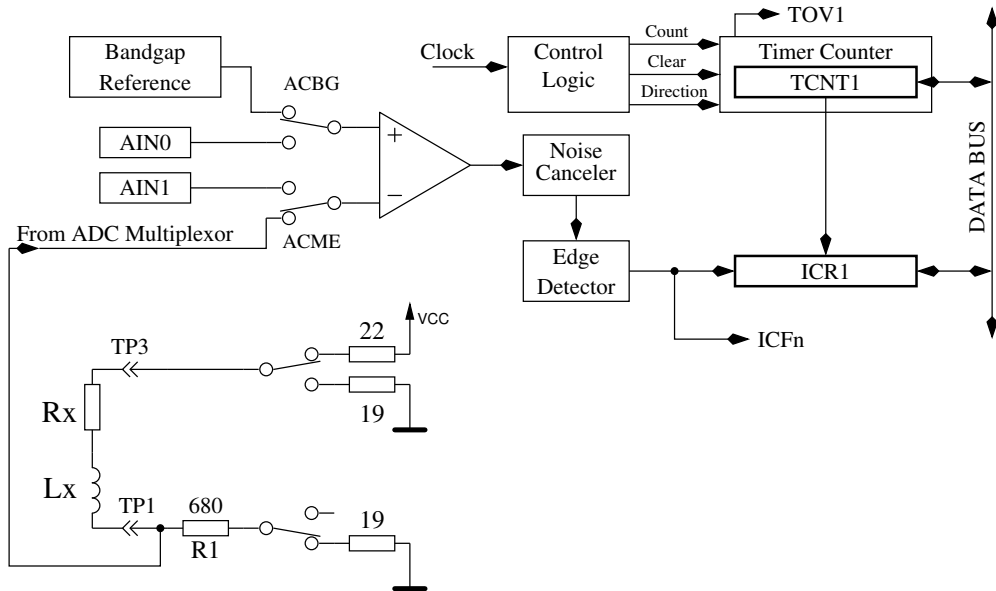


Рис. 5.62. Измерение индуктивности с компаратором

Вычисляем максимальный ток I_{max} , как отношение напряжения VCC к сумме всех резисторов в электрической цепи, и отношение опорного напряжения к максимальному напряжению на резисторе 680Ω , которое, в свою очередь, вычисляется по формуле $U_{max} = I_{max} \cdot (680 + 19)$. Индуктивность вычисляем по формуле $L = -\frac{t \cdot R_{ges}}{\log(1 - \frac{U_{ref}}{U_{max}})}$. Натуральный логарифм берут из таблицы. Для этого типа измерения выбрано разрешение индуктивности $0,1 \text{ mH}$.

Если величина сопротивления индуктивности будет менее 24Ω , то для того, чтобы измерить более низкие значения индуктивности, в цепи тока не будет использоваться резистор 680Ω . Для измерения тока будет использоваться только выходное сопротивление порта (19Ω). В этом случае пиковый ток будет больше, чем допустимое значение для ATmega. Поскольку это будет только в течение очень короткого промежутка времени, я не ожидаю повреждения портов ATmega. Для этого типа измерения выбрано разрешение индуктивности $0,01 \text{ mH}$. Чтобы избежать более длительного времени с чрезмерным током, дополнительное измерение с задержан-

ным запуском счётчика будет всегда проводиться с резистором 680 Ω . Чтобы получить более подходящие результаты измерения, смещение нуля 6 вычитают из счётчика, если измерение сделано без резистора 680 Ω . Иначе вычитается смещение нуля 7 или 8.

При больших значениях индуктивности, паразитная ёмкость может вызвать быстрый рост тока, так, что компаратор срабатывает немедленно. Чтобы в этом случае получить значение индуктивности, измерение будет повторено с задержанным запуском счётчика. Этим методом аналоговым компаратором будет обнаружено напряжение, вызванное увеличением тока индуктивности, вместо напряжения от пика тока паразитной ёмкости. Измерения всегда делаются в обоих направлениях тока. Программа выберет более высокий результат измерения в том же самом направлении тока, а на дисплей будет выведен более низкий результат различных направлений тока.

5.4.1 Результаты измерений индуктивности

Рисунок 5.63 показывает результаты измерения различных катушек. Катушки выше 1 H - реле или первичные обмотки силовых трансформаторов затрудняют измерения, потому что у железного сердечника есть остаточное намагничивание.

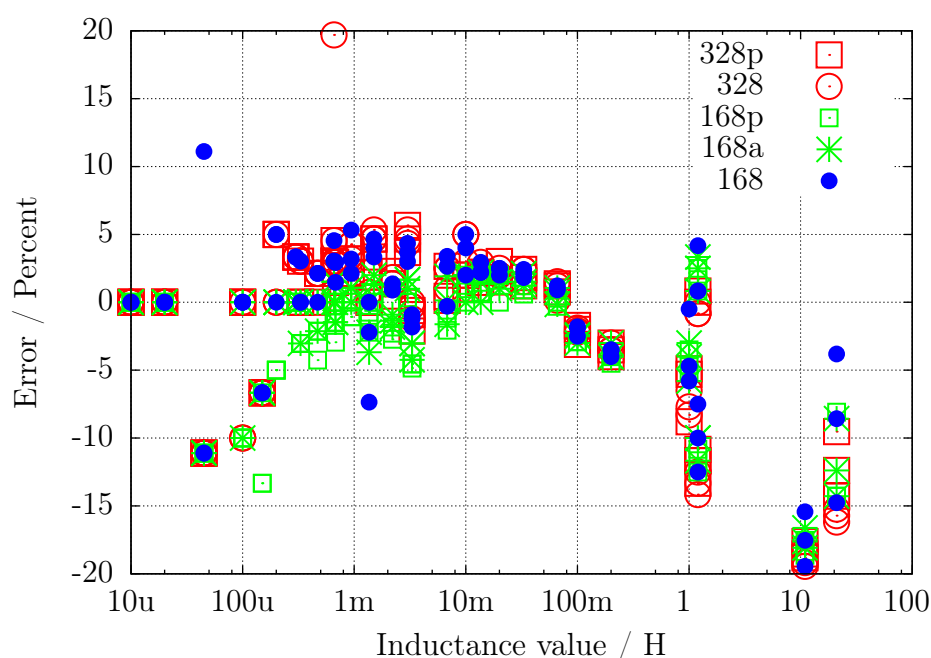


Рис. 5.63. Погрешность измерения индуктивности для 15-ти различных ATmega

5.4.2 Измерение малых индуктивностей методом отбора проб

Наименьшая индуктивность, которая может быть обнаружена при нормальном методе измерений 0,01 mH . Для измерения небольшой индуктивности требуется высокая частота. Обычный метод использует измерение скорости нарастания тока при измерении индуктивности. Этот метод не может быть использован для метода выборки, поскольку схема измерения не использует никаких дополнительных резисторов при испытании катушки. Ток будет расти до критически высоких значений очень быстро. Мы можем предотвратить повреждение ATmega только с очень быстрым отключением тока. Для выборочного метода трудно реализовать быстрое отключение и кроме того, этот критический процесс должен быть повторен много раз в серии испытаний.

Радиолюбитель Pieter-Tjerk (PA3FWM) реализовал другой метод, чтобы получить значение индуктивности. Параллельным подключением конденсатора к индуктивности создается резонансный контур. С помощью короткого импульса тока эта схема возбуждается и начинает колебаться. Используя метод дискретизации, измеряется частота этого колебания. Так как при этом измерении один вывод катушки подключен к GND возникают две проблемы с измерением. Отрицательное напряжение колебаний ограничивает внутренний диод защиты на порту ATmega примерно до $0,6 V$. По этой причине положительная часть колебаний тоже никогда не достигнет напряжения выше чем $0,6 V$. Кроме того АЦП в ATmega может измерять только позитивные значения напряжения. Таким образом, все отрицательные части колебаний считаются как нулевые. В любом случае, Pieter-Tjerk нашел решение, чтобы измерить резонансную частоту с практической точностью. Если значение ёмкости известно и можно измерить резонансную частоту, то индуктивность может быть вычислена. По этой причине программа калибровки нуждается в конденсаторе фиксированной ёмкости для дальнейшего использования при измерении малых значений индуктивности. Во время самотеста будет предложено подключить конденсатор в шаге «1—3 10 – 30nF(L)». Для не откалиброванного тестера, по умолчанию, выбрано значение $18 nF$. Значение ёмкости параллельного конденсатора для измерения индуктивности должно быть выбрано таким, чтобы получить резонансную частоту для всего диапазона значений измеряемых малых индуктивностей. Конденсатор высокого качества (фольгового типа) должен быть выбран потому, что дополнительно измеряется добротность резонансного контура путем мониторинга уменьшения амплитуды. При использовании конденсатора высокого качества общая добротность резонансного контура будет определяться добротностью катушки.

Никаких дополнительных действий не требуется при параллельном подключении конденсатора. Резонансный контур, как правило, определяется автоматически. При обнаружении резонансного контура, отображается текст «if» и значение параллельной ёмкости отображается за значением индуктивности в строке 2. В этом случае величина сопротивления катушки отображается в конце строки 1. Значение сопротивления катушки Вы должны проверить отдельно, измерив его без конденсатора, потому что измерение сопротивления в резонансном контуре невозможно! В дополнительной строке отображается измеренное значение резонансной частоты и добротность ($Q =$) контура. Если резонансный контур не обнаружен, значение сопротивления и индуктивности отображается в строке 2. Для резонансной частоты контура определяется значение частоты и добротность катушки, которые отображаются в дополнительной строке.

Для воздушной катушки с 6 витками и параллельно подсоединенным конденсатором $18.1 nF$ при методе отбора проб получен следующий результат:

```
272nH if 18.1 nF
2256kHz Q=38.7
```

Такой же результат был получен с частотой от $8 MHz$. Аналогичный результат был также получен при измерении катушки в один виток из медной проволоки длиной $25 cm$. Высокое значение индуктивности, в этом примере, из-за того, что параллельно подключенный фольговый конденсатор имеет большую собственную индуктивность. В таблице 5.7 показано результат измерения катушек малой индуктивности тестером с тактовой частотой $16 MHz$.

$C_p=$ $L_p=$	6.68 nF	11.4 nF	18.2 nF	20.3 nF	33.3 nF
3 витка, 13 mm (91.4 nH)	100 nH 6.039 MHz Q=29.9	116 nH 4.358 MHz Q=15.6	108 nH 3.568 MHz Q=49.8	115 nH 3.282 MHz Q=12.1	111 nH 2.619 MHz Q=31.4
4 витка, 13 mm (144.9 nH)	141 nH 5.172 MHz Q=44.8	161 nH 3.724 MHz Q=16.0	151 nH 3.03 MHz Q=46.2	152 nH 2.86 MHz Q=14.6	153 nH 2.226 MHz Q=30.5
6 витков, 13 mm (212.5 nH)	217 nH 4.18 MHz Q=30.5	232 nH 3.094 MHz Q=18.4	223 nH 2.492 MHz Q=43.0	224 nH 2.343 MHz Q=15.4	227 nH 1.832 MHz Q=31.7
12 витков, 13 mm (569.5 nH)	547 nH 2.632 MHz Q=36.9	571 nH 1.973 MHz Q=26.4	559 nH 1.573 MHz Q=50.6	560 nH 1.491 MHz Q=20.8	566 nH 1.16 MHz Q=39.2
27 витков, 11 mm (1.9 μH)	1.93 μH 1.403 MHz Q=36.5	1.92 μH 1.067 MHz Q=33.4	2.02 μH 828.5 kHz Q=43.6	2.00 μH 789.5 kHz Q=26.6	2.01 μH 615.4 kHz Q=34.5
6.3 μH 7.12 μH	6.69 μH 752.9 kHz Q=28.5	6.84 μH 570.2 kHz Q=30.5	6.84 μH 449.9 kHz Q=32.3	6.82 μH 428.1 kHz Q=25.5	6.90 μH 332.3 kHz Q=28.3

Таблица 5.7. Результат измерения некоторых катушек с низкой индуктивностью

Для получения этих табличных значений использовались конденсаторы серии WIMA MKS, которые имеют низкую собственную индуктивность. При использовании фольговых конденсаторов 18.2 nF, Вы получите результат 196 nH вместо 151 nH из таблицы. Все индуктивности, кроме последней, самодельные катушки. Значение индуктивности в скобках представляет собой вычисленные значения по размерам катушки. Последние катушки 6.3 μH заводские и маркированы 6.3 μH . Но при тесте на LCR измерителе с частотой 100 kHz дают результат 7.12 μH ! Вы можете наблюдать значительные отличия добротности Q каждой катушки с разными параллельно подключенными конденсаторами с почти одинаковым значением ёмкости. Для катушки из 12 витков, Вы видите коэффициент добротности 50.6 с 18.2 nF конденсатором и коэффициент добротности 20.8 с 20.3 nF конденсатором. Причиной такого различия может быть программная ошибка. Поэтому я показываю данные АЦП для катушки из 12-витков с конденсаторами 18.2 nF и 20.3 nF на рисунке 5.64 для наглядности. Вы можете заметить четкую зависимость измерения добротности контура в приведенных данных. Вероятно, от качества используемого конденсатора зависит точность полученного результата.

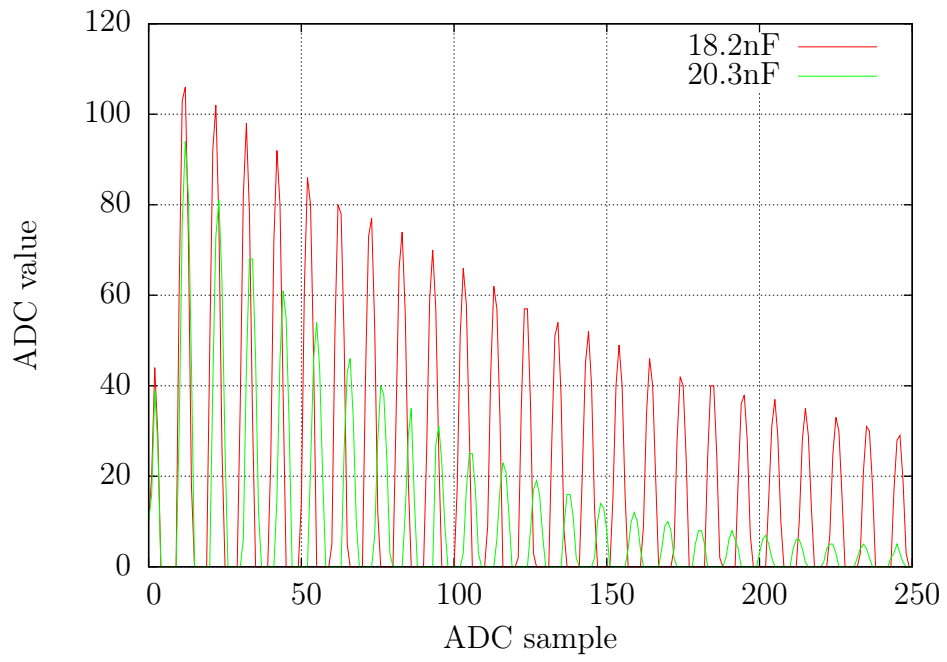


Рис. 5.64. Данные АЦП двух резонансных контуров с той же катушкой 12 витков

5.5 Функция самопроверки

Начиная с Версии 0.9k, реализована функция самопроверки. Использовать ее очень просто. Нужно установить испытательный терминал с зажимами, закоротить все зажимы и нажать кнопку **TEST**. Программа определяет закороченные испытательные зажимы и начинает функцию самопроверки, если Вы подтвердите этот режим повторным нажатием на кнопку **TEST** в течение 2-х секунд. Это подтверждение необходимо для исключения перехода Тестера в режим самопроверки при подключении дефектного транзистора. После окончания самопроверки Тестер начнет обычное измерение. Если никакой элемент не будет подключен, то программа закончит работу с выводом сообщения «No, unknown, or damaged part». Вы можете запустить самопроверку только на ATmega168 или ATmega328. Перед тестом определяются нулевые сопротивления для всех трех комбинаций соединений (T1:T3, T2:T3 и T1:T2). Эти нулевые сопротивления будут учтены при будущих измерениях ESR и сопротивлений ниже 10 Ω. Допустимы только значения нулевого сопротивления ниже 0.90 Ω, поскольку значения этой коррекции не используется для измерения резисторов выше 10 Ω. Если Вы используете кабели для измерений, Вы должны использовать только кабели с очень низким сопротивлением. Если более поздние результаты измерений сопротивления упадут ниже определенного ранее нулевого значения более, чем на 0,2 Ω, Тестер восстановит режим «uncalibrated» («неоткалиброванный»). Во время дальнейших испытаний это будет отмечено символом «_» (подчеркивание) в конце строки или результата измерений. Каждый шаг функции самопроверки 1 - 7 отображаются в первой строке LCD-дисплея символом «Т», сопровождаемым номером шага. Каждый шаг повторяется 4 раза, прежде чем программа переходит на следующий шаг. Но если Вы держите кнопку **TEST** нажатой, когда испытательный цикл закончен, этот тест больше не повторяется. Если Вы удерживаете кнопку **TEST** нажатой постоянно, то каждый тест выполняется только один раз.

Без опции AUTO_CAL в каждом шаге отображаются только результаты измерения, анализ ошибок не выполняется, результаты измерений Вы должны интерпретировать сами. В этом месте я дам Вам дополнительный важный совет. Никогда не делайте измерения с подключенным разъёмом ISP! Интерфейс ISP искажает измерения.

Вот список осуществляемых в настоящее время тестов:

1. **Измерение 1,3 V (или 1,1 V) опорного напряжения (диапазон изменения опоры).** В строке 1 текст «REF = » и измеренное напряжение, отображенное в *mV*. Для ATmega8 напряжение должно быть близко к 1,3 V. Для других микроконтроллеров напряжение должно быть близко к 1,1 V. Вторая строка отображает результирующий коэффициент для измерения ёмкости с резистором 470 kΩ.
2. **Сравнение резисторов 680 Ω.** В первой строке отображается зашифрованный текст «+RL- 12 13 23». Значение этого текста следующее: RL - обозначение низкоомного резистора 680 Ω.
 - 12 - резистор, соединенный с выводом 1 подключен к VCC (+5 V), а резистор, соединенный с выводом 2 к GND. Результат этого измерения отображается во второй строке на первом месте, в виде разницы с теоретическим значением.
 - 13 - резистор, соединенный с выводом 1 подключен к VCC (+5 V), а резистор, соединенный с выводом 3 к GND. Результат этого измерения отображается во второй строке на первом месте, в виде разницы с теоретическим значением.
 - 23 - резистор, соединенный с выводом 2 подключен к VCC (+5 V), а резистор, соединенный

с выводом 3 к GND. Результат этого измерения отображается во второй строке на первом месте, в виде разницы с теоретическим значением.

Пожалуйста, помните, что разрешение АЦП составляет приблизительно $4,88\text{ mV}$! Схемы измерений представлены на рисунке 5.65. Теоретическое значение с учетом внутреннего сопротивления порта должны быть: $\frac{5001 \cdot (19+680)}{(19+680+680+22)} = 2493$.

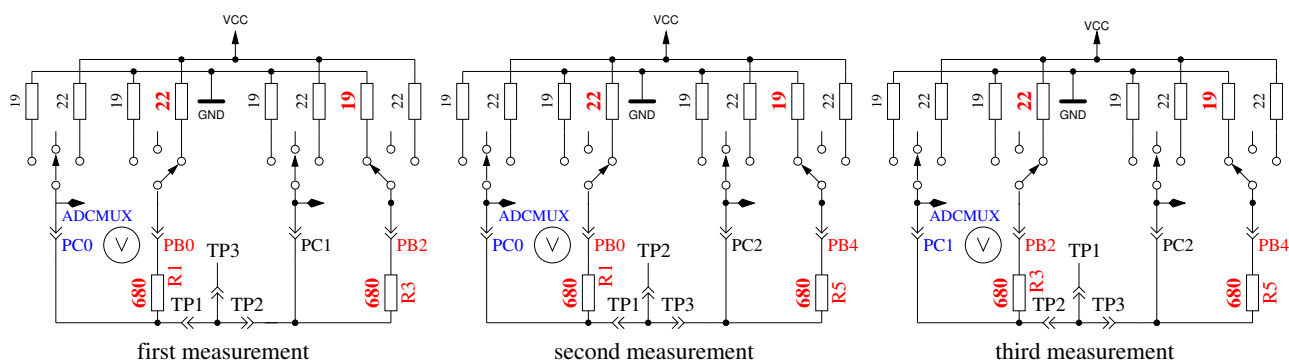


Рис. 5.65. Сравнение резисторов $680\ \Omega$

3. **Сравнение резисторов $470\text{ k}\Omega$.** Теперь в первой строке отображается «+RH- 12 13 23». Та же самые действия, как сделано в тесте 2, повторены с резисторами $470\text{ k}\Omega$ (символы RH). Все результаты отображают разницу с теоретическим значением. Теоретическое значение с учетом внутреннего сопротивления порта вычисляется по формуле:

$$\frac{5001 \cdot (19+470000)}{(19+470000+470000+22)} = 2500 \text{ для всех комбинаций.}$$

4. **Отображается сообщение «Isolate Probe!».** В этом шаге ничего не измеряется. Это означает, что нужно отсоединить «закоротку». Этот шаг завершится, как только Вы «раскоротите» входы.
5. **Этот тест проверяет способность подключения резисторов $470\text{ k}\Omega$ (RH-) к GND при подтягивании испытательных контактов к GND.** Первая строка показывает текст «RH-». Вторая строка должна показать ноль для всех трех выводов.
6. **Этот тест проверяет способность подключения резисторов $470\text{ k}\Omega$ (RH+) к VCC (+5 V) при подтягивании испытательных контактов к VCC (+5 V).** Первая строка показывает текст «RH+». Результаты во второй строке показывают отличие от VCC (+5 V) и должны быть близким к нулю. Большие отличия от значения 0 для теста 5 и теста 6 являются ошибками, такими как проблема изоляции, утечки материала или повреждение порта!
7. **Этот шаг проверяет напряжения резистивного делителя $470\text{ k}\Omega / 680\ \Omega$.** Отличия напряжений резистивного делителя $470\text{ k}\Omega / 680\ \Omega$ от расчетной величины отображается во второй строке LCD-дисплея для всех трех терминалов. Различие больше, чем несколько mV , может быть вызвано применением неправильных значений резисторов.
8. **Измерение внутреннего сопротивления порта подключением выходных контактов к GND.** Этот и следующие тесты будут проведены, если выбрана опция AUTO_CAL. Внутреннее сопротивление порта С с выходами, подключенными к GND, измеряется по току через подключенные к VCC (+5 V) резисторы $680\ \Omega$, смотри рисунок 5.66. Могут быть измерены только три вывода порта АЦП. Внутреннее сопротивление портов В (PB0, PB2 и PB4) не может быть измерено без изменения аппаратных средств. Будем считать,

что внутреннее сопротивление порта для различных портов практически одинаково. Величина сопротивления будет определена в следующем тесте.

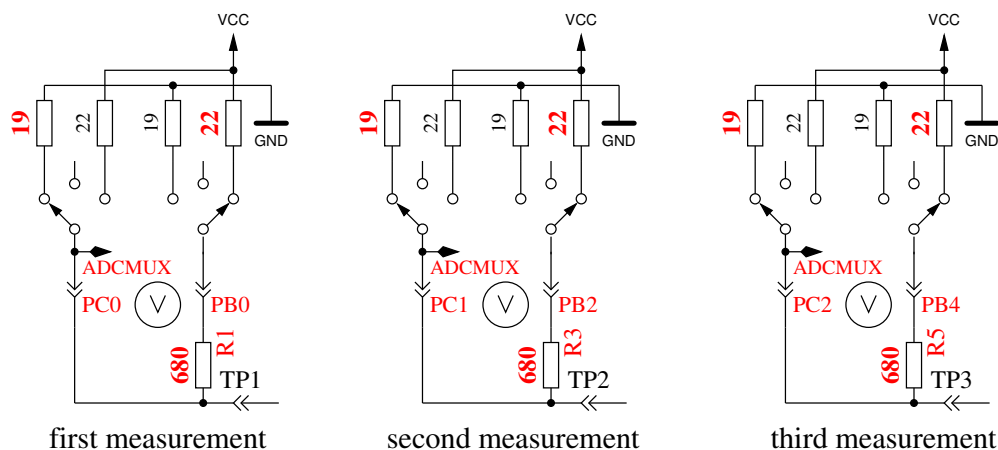


Рис. 5.66. Измерение внутреннего сопротивления порта С подключением выходных контактов к GND

9. **Измерение внутреннего сопротивления порта подключением выходных контактов к VCC (+5 V).** Необходимый ток задан резисторами 680 Ω соединёнными с GND. Как видно на рисунке 5.67, это те же самые измерения, как и в тесте 8, только с другой стороны. Следующими шагами вычисляется сопротивление: $(VCC - (resultoftest8) - (resultoftest9))/680$. чтобы получить оба значения резисторов, напряжение (результат теста 8 или 9) делим на этот ток.

Результаты этого теста будут отображены в первой строке текстом «RI_Hi = », значение сопротивления (Ω) относительно VCC, во второй строке текст «RI_Lo = », значение сопротивления (Ω) относительно GND.

Начиная с версии 1.06k программного обеспечения, значения выходного сопротивления порта определяются в начале каждого измерения. Этот тест только показывает значения.

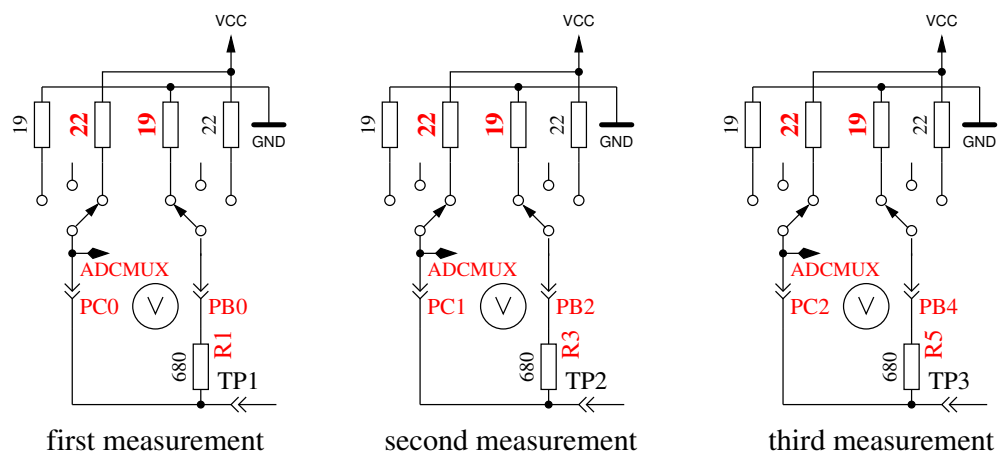


Рис. 5.67. Измерение внутреннего сопротивления порта подключением выходных контактов к VCC

10. **Измерение смещения нуля при измерении конденсаторов.** В первой строке после «C0» отображаются величины смещения нуля при измерении ёмкости конденсаторов в порядке комбинаций испытательных выводов 1:3, 2:3 и 1:2. Все три значения отображаются в

pF . В этом измерении не учитывают предопределенное смещение нуля. Также измеряется смещение нуля для комбинаций выводов в противоположном порядке. Результаты измерений записываются в EEPROM, если все значения будут меньше, чем $190 pF$. Это будет зафиксировано отображением текста «OK» во второй строке. Найденное смещение нуля используется для дальнейших измерений ёмкости относительно комбинаций выводов. Если результаты измерений ёмкости упадут ниже определенного ранее нулевого значения более, чем на $20 pF$, Тестер восстановит режим «uncalibrated» («неоткалиброванный»). Во время дальнейших испытаний это будет отмечено символом «_» (подчеркивание) в конце строки или результата измерений. Имейте в виду, что при замене испытательных щупов может потребоваться новое регулирование смещения нуля. Если Вы используете провода с зажимами, смещение нуля может быть на $3 pF$ больше, по сравнению с пустым гнездом. Если тестер настроен с функцией SamplingADC, то значения нулевой ёмкости определяется в двух направлениях для всех комбинаций контактов. Причина в том, что нулевая ёмкость измеряется для заряда и разряда всех комбинаций тестовых контактов отдельно.

11. **Подключение конденсатора для измерения низких значений индуктивности**
Если тестер настроен на использование функции SamplingADC, требуется подключение конденсатора известной ёмкости для вычисления значения индуктивности по измерению резонансной частоты LC-контура при параллельном подключении во время теста индуктивности катушки. Практические значения ёмкости должны быть в диапазоне от $10 nF$ до $27 nF$. Подходящий конденсатор должен быть подключен к тестовым выводам TP 1 и TP 3, когда в первой строке отображается сообщение «1—3 10 – 30nF(L)». Этот же конденсатор должен использоваться позже в качестве параллельно подключаемого к катушке при тесте малых индуктивностей по резонансной частоте LC-контура. Если функция SamplingADC не включена, то этот шаг отсутствует.
12. **Подключение конденсатора к испытательным выводам 1 и 3.** В первой строке LCD-дисплея выводится сообщение «1—3 >100nF». Чтобы подготовиться к измерению напряжения смещения компаратора, Вы должны подключить **высококачественный** конденсатор ёмкостью в диапазоне от $100 nF$ до $20 \mu F$. Допустимо использование **только пленочных** конденсаторов.
13. **Измерение смещение компаратора для настройки измерения ёмкости.** Для получения смещения аналогового компаратора, конденсатор уже должен быть подключен к испытательным выводам 1 и 3. Конденсатор необходим для поддержания напряжения заряда конденсатора на время измерения разницы между напряжением заряда и внутренним опорным напряжением (зона). Если измерение прошло успешно, и величина коррекции мала, то в первой строке LCD-дисплея отобразится текст «REF C = » и величина коррекции будет записана в EEPROM. Используя опцию REF_C_KORR, Вы можете добавить дополнительное смещение к автоматически измеренному значению. Если Вы выбрали опцию AUTOSCALE_ADC, масштаб АЦП, полученный после однократного измерения напряжение при соединении с VCC и однократного измерения напряжения внутреннего ИОН, будет скорректирован путем сравнения напряжения на конденсаторе ниже $1 V$. Результат измерения отображается во второй строке текстом «REF R = ». Ваше значение опции REF_R_KORR является дополнительным смещением к этому автоматически определенному разностному значению.

По окончании тестов в первой строке отображается текст «Test End» а во второй строке номер версии программного обеспечения. Если в Makefile установлена опция FREQUENCY_50Hz, то на испытательном выводе 2 генерируется прямоугольный сигнал $50 Hz$ и тот же самый сигнал в противофазе - на испытательном выводе 3. Испытательный вывод 1 подключается к GND.

Ток ограничен резисторами 680Ω . Это будет отображено, как «50Hz», в конце первой строки LCD-дисплея. Сигнал 50 Hz будет сгенерирован 30 раз в течение 2 секунд. Если у Вас есть частотомер или осциллограф, то Вы можете проверить требуемые временные характеристики сигнала. Рисунок 5.68 показывает осциллограмму кривой 50 Hz на обоих испытательных выводах для ATmega с кварцем.

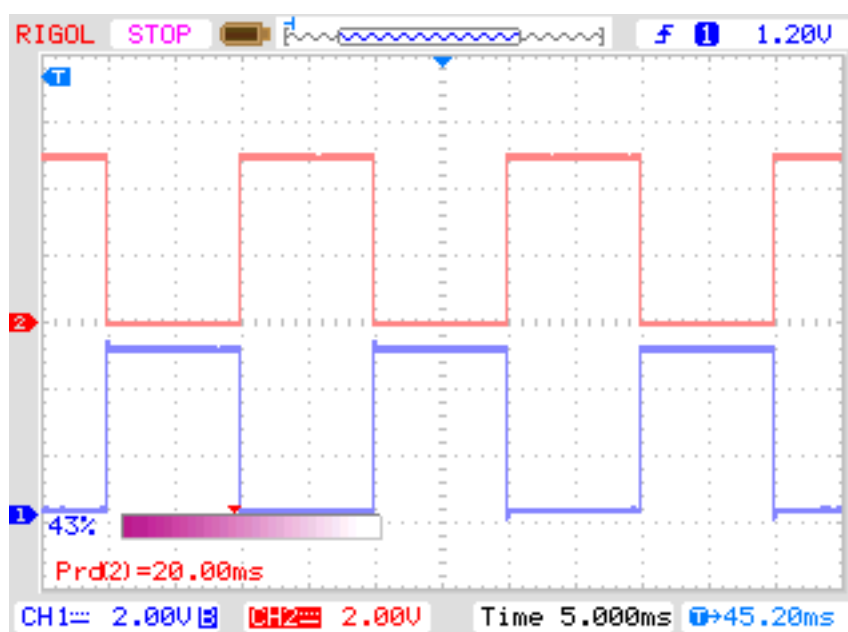


Рис. 5.68. Осциллограмма 50 Hz на выводах 2 и 3

Если Вы не используете кварц, результат может быть неточным. Точная частота и период важны для измерения величины ёмкости. Вы можете прервать долговременную генерацию сигнала 50 Hz , нажав на кнопку **TEST**. Тогда программа продолжит обычную задачу измерения.

5.5.1 Некоторые результаты функции самопроверки

На нижеследующих рисунках показаны результаты самопроверок 9 различных микроконтроллеров ATmega168 и 6 микроконтроллеров ATmega328.

Номер теста	Тип измерения	теоретич. зн.	Рисунок
Test 1	band gap Ref	1100	5.69
Test 2	RL-Mean	0	5.70a
Test 3	RH-Mean	0	5.70b
Test 5	RH-Low	0	5.71a
Test 6	RH-High	0	5.71b
Test 8	R out Lo	131	5.72a
Test 9	R out Hi	151	5.72b
Test 10	Cap zero offset	30	5.73
Test 11	Reference correction	0	5.74

Таблица 5.8. Таблица самопроверок

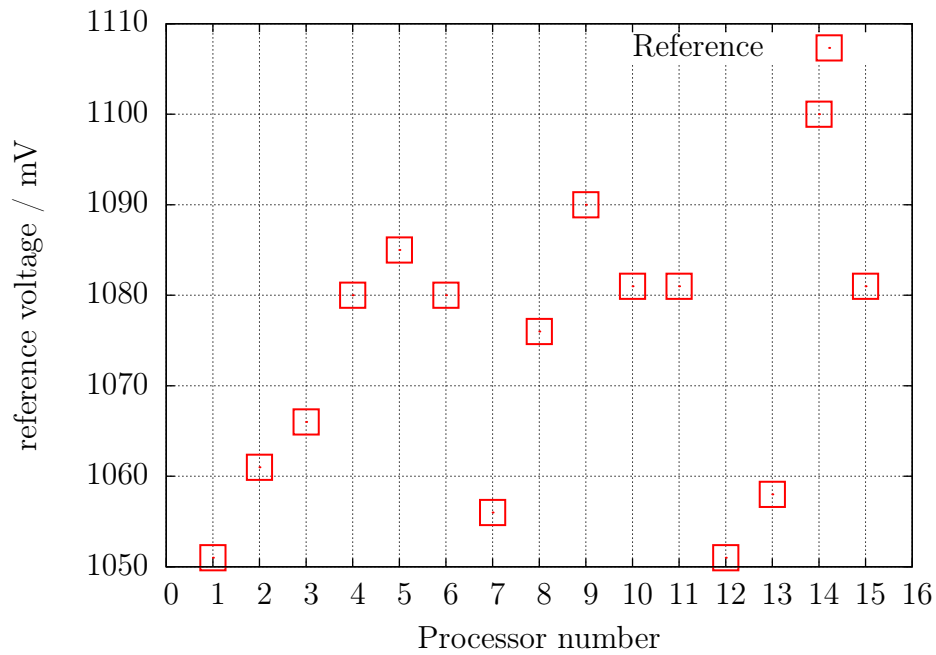
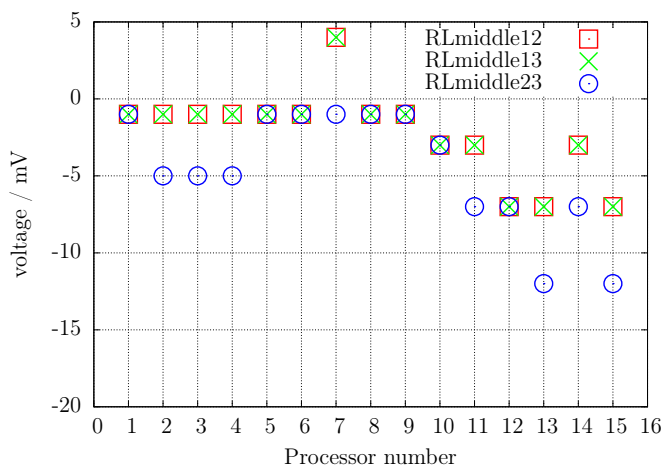
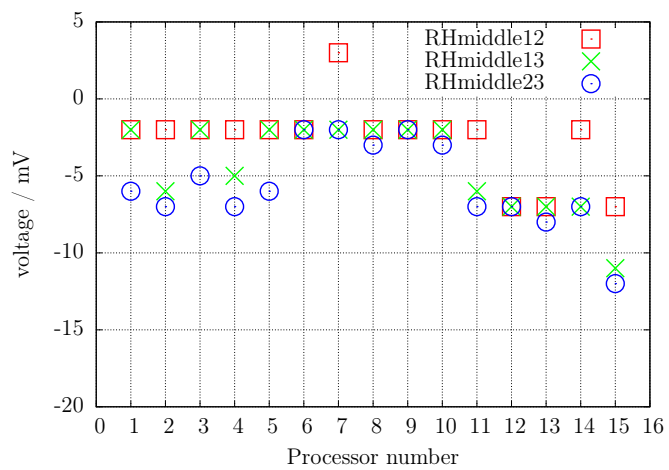


Рис. 5.69. Самопроверка: Внутренний ИОН

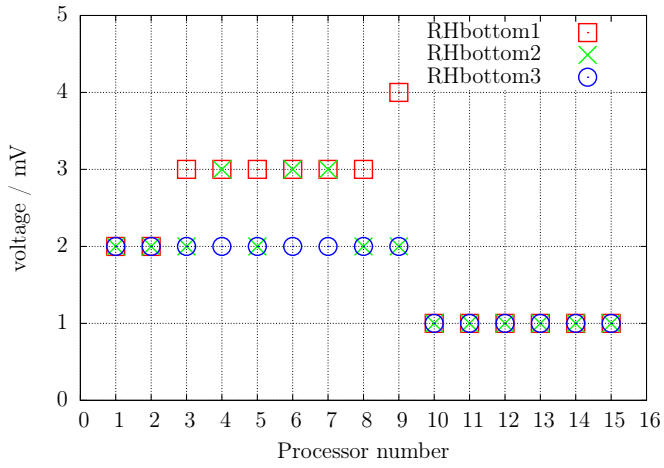


(a) Сопротивление 680 Ω

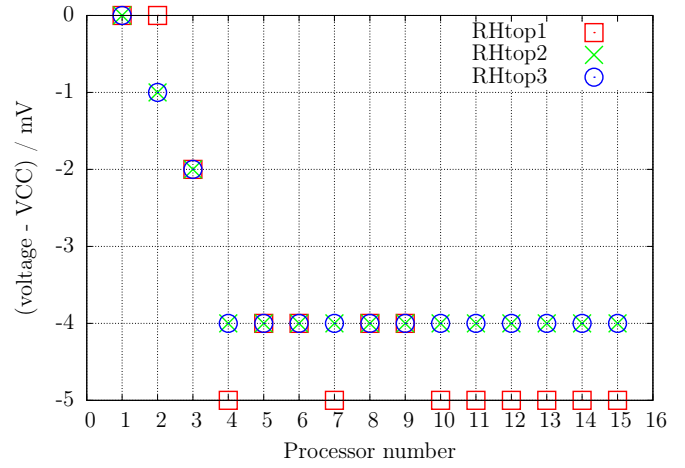


(b) Сопротивление 470 $k\Omega$

Рис. 5.70. Самопроверка: Отклонение среднего напряжения от идеального

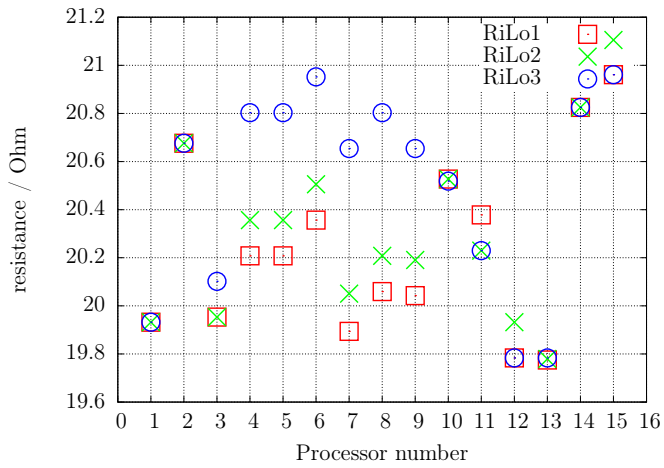


(a) Сопротивления $470\text{ k}\Omega$ к 0 V

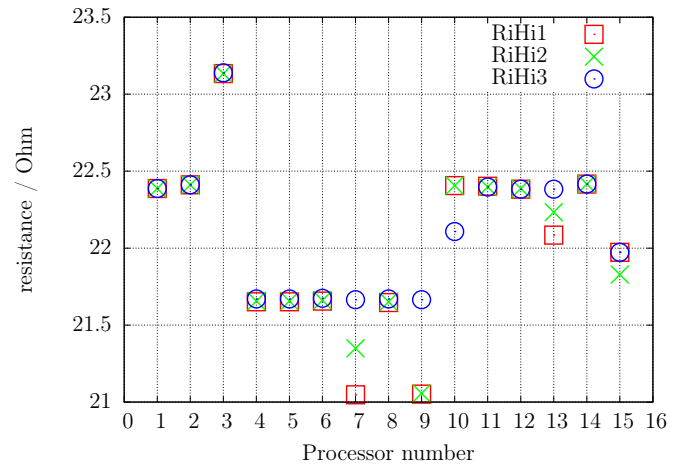


(b) Сопротивление $470\text{ k}\Omega$ к 5 V

Рис. 5.71. Самопроверка: Входное напряжение



(a) Сопротивление $680\text{ }\Omega$ к 5 V



(b) Сопротивление $680\text{ }\Omega$ к 0 V

Рис. 5.72. Самопроверка: Выходное сопротивление

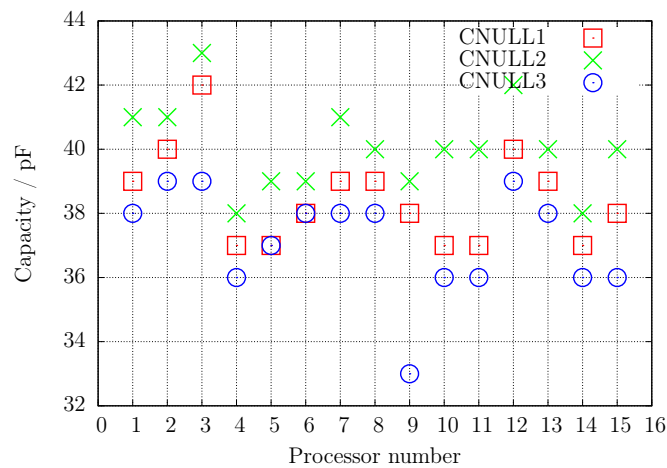


Рис. 5.73. Самопроверка: Смещение нуля при измерении ёмкости

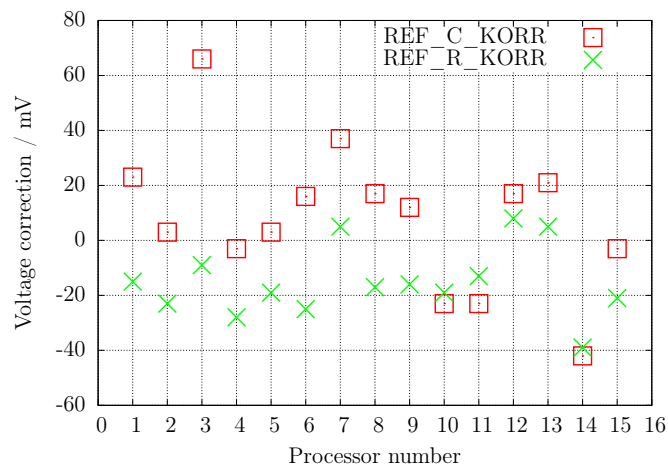


Рис. 5.74. Самопроверка: Величина коррекции после автокалибровки

Наконец, я хотел бы показать Вам на рисунке 5.75 различие внешнего напряжения на выводе AREF, измеренного мультиметром, и измеренного внутренним АЦП опорного напряжения для 15 различных ATmega и найденных напряжений коррекции (REF_R_KORR) после автокалибровки рисунок 5.75. Вы можете видеть, что значения автокалибровки почти соответствуют внешним измеренным значениям.

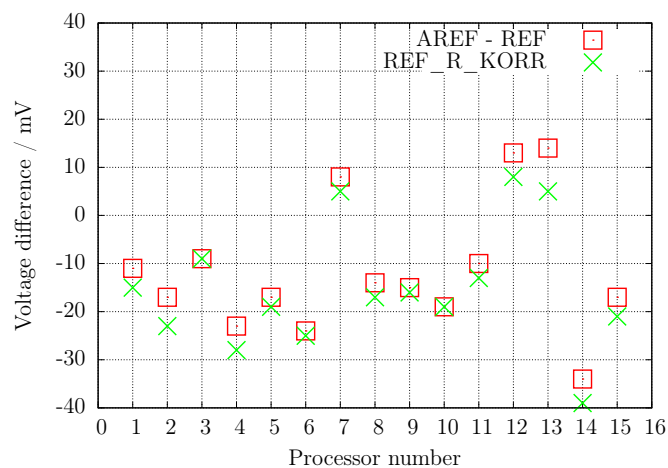


Рис. 5.75. Самопроверка: Различие напряжений ИОН, замеренных на внешнем выводе мультиметром и внутренним АЦП

5.6 Измерение частоты

Начиная с версии 1.10k в меню дополнительных функций можно выбрать пункт «Frequency» (измерение частоты). Стандартное измерение частоты осуществляется подсчетом количества задних фронтов входного сигнала по входу T0 (PD4) за одну секунду. Для получения периода счета в 1 секунду счетчик 1 используется с предделителем 256:1 частоты процессора. Для получения 1 секундного интервала за один проход можно использовать 16 разрядный счетчик ATmega с частотой процессора 16 МГц и с предделителем. Для запуска и остановки счетчика 0 используются регистры сравнения В и А счетчика 1. Чтобы избежать ошибки задержки при опросе результата сравнения сигналов событий, используются обработчики прерываний событий запуска и остановки счетчика 1. Времена задержек в обеих подпрограммах обслуживания прерываний практически равны. Для поддержания точности периода 1 секунда постоянная задержка незначительна. При анализе на ассемблере, разница во времени может быть скорректирована.

Для частот ниже 25 кГц проводится стандартное измерение с последующим измерением периода времени. Это дополнительное измерение следует только после стандартного измерения частоты. Измерение времени будет сделано путем подсчета количества прерываний по входу PCINT20 (PD4) счетчиком 0. При измерении периода импульса ширина как положительного, так и отрицательного полупериодов, должна быть не менее 10 μs . Счетчик 0 используется на максимальной тактовой частоте. Разрешение составляет 125 ns для 8 МГц. При превышении подсчета периодов измерений разрешение может быть уменьшено. При использовании 125 периодов измерения, среднее разрешение для одного периода составит 1 ns. Для предотвращения неточности запуска и остановки счетчика 0, запуск будет произведен по первому, а останов по последнему изменению на контакте прерывания PCINT20 по той же самой процедуре обслуживания прерывания. Количество периодов выбрано так, чтобы можно было измерить время около 10 миллионов тактов частоты процессора. При таком выборе ошибка составит всего 0,1 ppm. С тактовой частотой 8 МГц время измерения составляет около 1,25 секунды. При определенной, таким образом, средней величине периода, частота вычисляется затем с более высоким разрешением.

Процедуру проверки проводили так: два Тестера измеряли друг друга. Первый тест: частоты генерируются Тестером 2 и измеряются Тестером 1. После этого Тестеры меняются местами, и измерения повторяются. На рисунке 5.76 представлены результаты обеих серий измерений. Почти постоянные отклонения можно объяснить небольшой разницей частот двух кварцев.

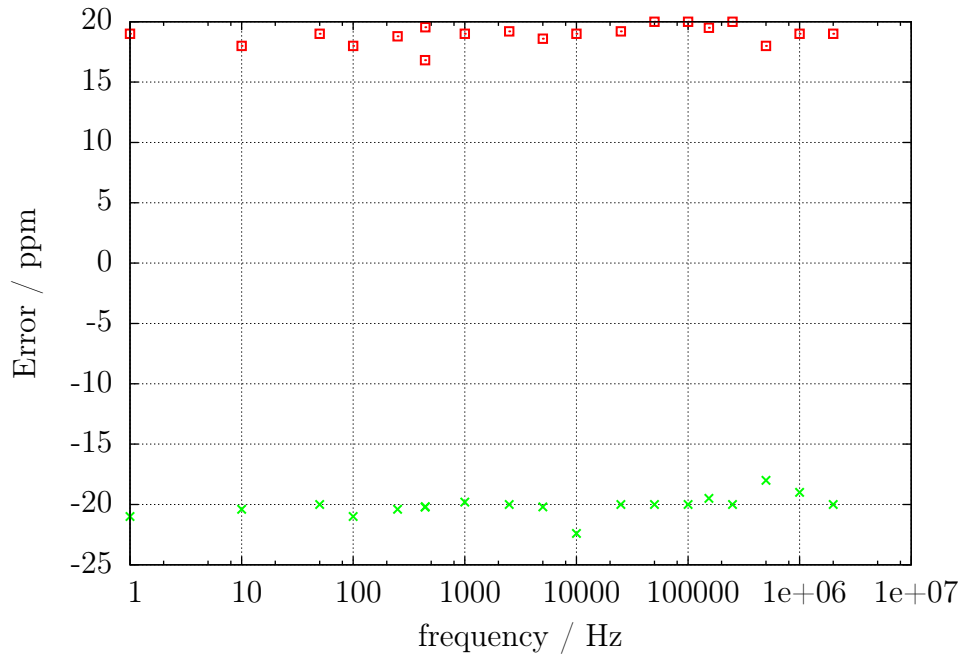


Рис. 5.76. Относительная погрешность измерения частоты

5.6.1 Калибровка частоты по GPS- или GLONASS-приёмникам

Подстройку частоты кварца можно осуществить установив подстроечный конденсатора (5 – 25 pF). Успешно протестирована калибровка частоты кварца Тестера импульсами 1PPS с применением GPS приемника **UP501** от **Fastrax Ltd.** или с использованием GPS/GLONASS приемника **GNS701** от **Global Navigation Systems GmbH.** Измеряемый период можно точно настроить на 1000,000 ms . Только последняя цифра может отличаться на единицу. Конечно, частота кристалла зависит от температуры. Поэтому вы не можете ожидать очень хорошую стабильность долгое время.

На рисунке 5.77 приведена схема подключения UM232 USB-последовательного контроллера и приемника к компьютеру.

Конвертер UM232 автоматически поддерживает два напряжения 5 V и 3,3 V для питания схемы от USB.

Для работы приемника подключение к компьютеру не обязательно. Только питание 5 V необходимо подать USB контроллеру.

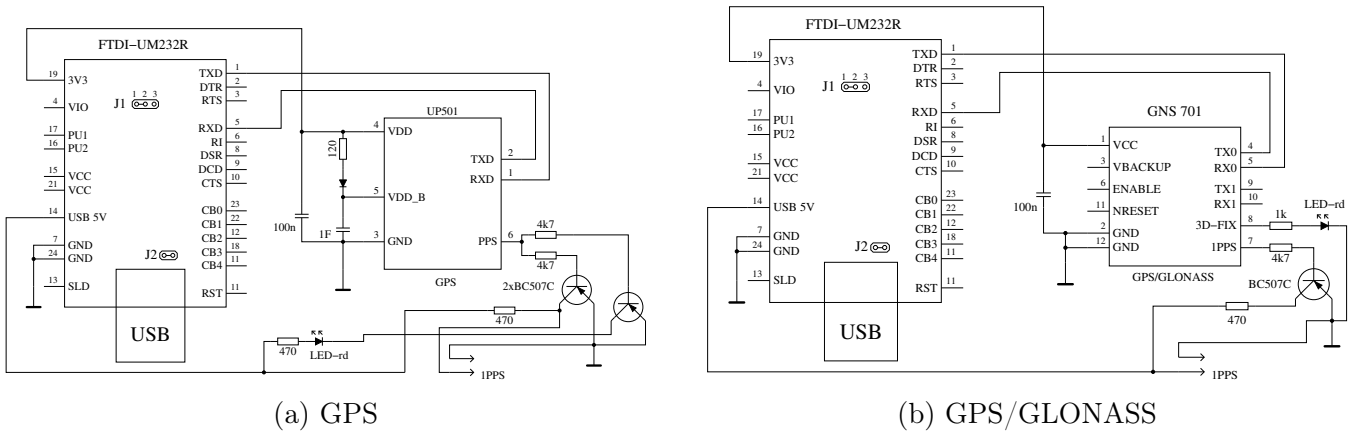


Рис. 5.77. Генератор 1PPS сигнала от GPS приемника

5.6.2 Калибровка частоты с помощью тактового модуля

Чтобы настроить частоту кристалла транзисторного тестера, вы должны сначала заменить один из конденсаторов в обвязке кварца на триммер. Преимущество использования модулей RTC для калибровки частоты вместо модулей GPS или GLONASS заключается в том, что Вам не нужно находиться в зоне видимости спутника. Вы можете настроить частоту почти в любом месте. Я исследовал модули часов с чипом DS3231 и печатной платой с «ZS-042». Обследованные модули, вероятно, производятся в Китае, и все платы оснащены чипом DS3231M. Микросхема DS3231M использует резонатор MEMS (Micro Electro Mechanical System) вместо чипа DS3231SN, который использует кристалл с $32\,768\text{ Hz}$. Модифицированный резонатор MEMS также используется чипом DCP1301. На рисунке 5.78 показан один из используемых модулей.

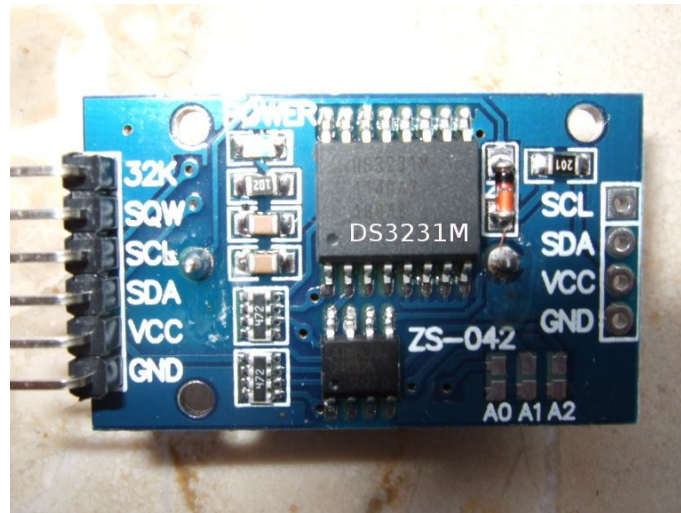


Рис. 5.78. Один из протестированных DS3231 модулей

Обе версии чипов DS3231 используют внутреннее измерение температуры для управления базовой частотой таким образом, что дрейф частоты в широком диапазоне при изменении температуры почти полностью компенсируется. К сожалению, предоставленный сигнал 32 kHz для чипа DS3231M не может использоваться для калибровки частоты. При измерении я получил разные частоты: $32\,641\text{ Hz}$, $32\,710\text{ Hz}$, $32\,730\text{ Hz}$ и $32\,748\text{ Hz}$ для всех четырех тестируемых модулей. Все эти частоты находятся далеко от ожидаемой точной частоты $32\,768\text{ Hz}$. Если Вы подключаете модули к Arduino UNO, Вы также можете использовать вывод 1PPS (1 Hz) с выхода SQW. Этот вывод настолько стабилен и точен, что его можно использовать для калибровки. Даташит DS3231M обещает для 1PPS вывода точность $pm5\text{ ppm}$ для полного температурного диапазона от -45°C до $+85^\circ\text{C}$, а точность 32 kHz на выводе документируется только $\pm 2.5\%$ (25000 ppm).

Лист данных чипа DS3231SN обещает точность $pm3,5\text{ ppm}$ для полного диапазона температур от -40°C до $+85^\circ\text{C}$ и точность $\pm 2\text{ ppm}$ для температуры между 0°C и $+40^\circ\text{C}$. В чипе DS3231SN используется внутренний тактовый кристалл с частотой $32\,768\text{ Hz}$, частота которого стабилизируется переключаемыми конденсаторами в широком температурном диапазоне. При известном температурном дрейфе кристалла и измерении температуры частота контролируемого кристалла почти постоянна. Чтобы проверить эти чипы, я заменил чипы DS3231M чипами DS3231SN для всех четырех модулей.

С откалиброванным транзисторным тестером (модель 16 MHz) я измерил выходную частоту всех модулей с одним и тем же результатом $32,76800\text{ kHz}$. Во время измерений, очень редко, наблюдалась разница в $0,03\text{ Hz}$. Эта разница составляет только 1 ppm . Дробное количество 1 Hz отображается только, если частота вычисляется для измерения периода. Предел для

измерения периода изменен с 25 kHz до 33 kHz , чтобы сделать измерение периода для сигнала $32\,768 \text{ Hz}$ более точным.

Глава 6

Генератор сигналов

Режимы генерации различных сигналов доступны только для ATmega328. Итак, Вы должны включить меню дополнительных функций опцией WITH_MENU в Makefile. Меню дополнительных функций вызывается продолжительным ($> 300\text{ ms}$) нажатием на кнопку **TEST**. Функции дополнительного меню отображаются во второй строке дисплея. Вы можете выбрать отображаемую функцию длительным нажатием кнопки **TEST**. Следующая функция дополнительного меню отображается автоматически через 5 секунд автоматически или после короткого нажатия кнопки **TEST**.

6.1 Генератор частоты

Генератор частоты запускается, если Вы выбрали «f-Generator» (Генератор частоты) длительным нажатием кнопки **TEST** из меню дополнительных функций. Сигнал частоты выводится через резистор $680\ \Omega$ на тестовый контакт TP2. Тестовый контакт TP1 программно подключается к GND.

Частоты создаются при помощи 16-разрядного счетчика из тактовой частоты CPU (8 MHz или 16 MHz). Задать значение генерируемой частоты можно для каждого разряда, начиная с разряда единиц 1 Hz от 0 до 9. Для самого высокого разряда 100 kHz значение изменяется от 0 до 20. Таким образом, можно задать значение частоты до 2 MHz . Без энкодера значение цифры разряда может быть только увеличено при коротком ($< 0.8\text{ s}$) нажатии клавиши. С помощью поворотного энкодера Вы можете изменить значение цифры разряда в любом направлении. Более длительное нажатие клавиши позволяет выбирать старший разряд для задания цифры генерируемой частоты. Дополнительный символ в первой позиции отображает направление изменения цифры в разряде. Символ $>$ показывает, что будет выбрано следующее, более высокое значение. Символ $<$ означает, что будет выбрано более низкое значение (вплоть до 1 Hz). Если выбран самый высокий разряд 100 kHz , то символ $>$ заменяется символом R. В этом состоянии более длительное нажатие сбрасывает значение частоты к исходному значению 1 Hz . Поскольку не каждая из выбранных частот может быть корректно сгенерирована, разница заданного значения с генерируемой частотой отображается в строке 3 или за значением частоты. Если удерживать клавишу нажатой в течение длительного ($> 2\text{ s}$) времени, Вы можете вернуться в диалоговое окно функции для выбора других дополнительных функций.

6.2 Широтно-импульсный генератор

Широтно-импульсный генератор запускается, если Вы выбрали функцию «10-Bit PWM» (16-битный ШИМ) длительным нажатием кнопки **TEST** из меню дополнительных функций. Частота через резистор $680\ \Omega$ выводится на тестовый контакт TP2. Тестовый контакт TP1 про-

граммно подключается к GND. Частота выходного сигнала всегда равна частоте CPU разделенной на 1024. Для CPU с тактовой частотой 8 MHz частота выходного сигнала составляет 7812,5 Hz. При нажатии кнопки **TEST**, возможно изменение ширины только положительного импульса. При кратковременном нажатии кнопки **TEST**, Вы можете увеличивать ширину импульса до 99 % с шагом 1 %. При более длительном удержании кнопки, изменение ширины импульса происходит с шагом 10 %. Если значение ширины импульса достигает 99 %, то из результата вычитается 100. При значении ширины импульса 0 % генерируется положительный импульс самой малой ширины.

Глава 7

Известные ошибки и проблемы

Версия 1.12k программного обеспечения

1. Германиевые диоды (AC128) не определяются никогда. Это, вероятно, вызвано обратным током. Охлаждение диода может помочь уменьшить ток утечки.
2. В биполярных транзисторах защитный диод коллектор - эмиттер не может быть обнаружен, если ток ICЕ0 большой. До сих пор проблема возникла только с германиевыми транзисторами с диодом не на том же кристалле.
3. Коэффициент усиления германиевых транзисторов может быть завышен из-за большого значения тока утечки. В этом случае напряжение база-эмиттер будет очень низким. Охлаждение транзистора может помочь получить более правильный коэффициент усиления.
4. Величина ёмкости в обратном направлении для мощных диодов Шоттки, таких, например, как MBR3045PT, не может быть измерена, если подключен только один диод. Причина - слишком большой ток утечки этого диода. Иногда измерение возможно при охлаждении диода.
5. Иногда выводится сообщение о неправильном обнаружении точного 2,5 V ИОН, когда порт РС4 никуда не подключен (вывод 27). Вы можете избежать этого поведения, установив дополнительный подтягивающий резистор на VCC.
6. Диодная функция управляющего вывода симистора не может быть исследована.
7. Иногда происходит сброс во время измерения ёмкости, что говорит о проблеме с Brown Out Level 4, 3 V для ATmega168 или ATmega328. Причина не известна. Сброс исчезает, если Brown Out Level установить на 2, 7 V.
8. При использовании SLEEP MODE микроконтроллера ток питания VCC изменяется больше, чем при использовании предыдущих версий программного обеспечения. Вы должны увеличить блокировочные конденсаторы, если замечаете какие-либо проблемы. Керамические конденсаторы 100 nF должны быть помещены около выводов питания ATmega. Использование SLEEP MODE можно отключить опцией INHIBIT_SLEEP_MODE в Makefile.
9. Часто не измеряются танталовые электролитические конденсаторы. Они могут быть обнаружены, как диод или могут быть не обнаружены вообще. Иногда помогает отключение-подключение.
10. Выводы «исток» и «сток» не могут быть определены корректно в JFET транзисторах. Причина в симметричности их структуры. Вы можете заметить эту проблему, поменяв местами в тестовых контактах «сток» и «исток», а на дисплее отобразится предыдущее

расположение выводов. Я не вижу никакой возможности корректно определить выводы этих транзисторов. Но, перестановка местами «сток» и «исток» в схемах, как правило, не вызывают каких либо проблем.

Глава 8

Специальные модули программного обеспечения

Некоторые изменения были сделаны, чтобы сохранить место во Flash-памяти. Вывод на LCD дисплей номера выводов был сделан в форме «`lcd_data('1'+pin)`». Операция добавочного сохранения для каждого вызова «`lcd_testpin(uint8_t pin)`» была добавлена к `lcd_routines.c`.

Псевдовывоз в форме «`_delay_ms(200)`» выполнен, не как обращение к библиотеке и задержка осуществлена в цикле для каждого обращения. Если у Вас в программе будет много обращений к различным местам, то это будет занимать много памяти. Все эти псевдовывозы заменены вызовами моей, специально написанной, библиотеки, которая использует только 74 байта Flash памяти (при 8 *MHz*), но позволяет обращаться от `wait1us()` до `wait5s()` с шагом 1,2,3,4,5,10,20... Процедуры включают Watch Dog Reset для всех обращений выше 50 *ms*. Каждая задержка обращения обычно нуждается только в одной инструкции (2 Byte). Ожидание промежуточного обращения с величиной, такой как 8 *ms*, нуждается в двух обращениях (5 *ms* и 3 *ms* или два обращения по 4 *ms*). Я не знаю более экономичной реализации, когда используется много обращений к задержкам в Вашей программе. Обращения не используют регистров, только SP в RAM для возвращения из подпрограмм (самое большое 28-байтовое пространство стека в текущей версии). Полный список функций:

`wait1us()`, `wait2us()`, `wait3us()`, `wait4us()`, `wait5us()`, `wait10us()`,
`wait20us()`, `wait30us()`, `wait30us()`, `wait40us()`, `wait50us()`, `wait100us()`,
`wait200us()`, `wait300us()`, `wait400us()`, `wait500us()`, `wait1ms()`,
`wait2ms()`, `wait3ms()`, `wait4ms()`, `wait5ms()`, `wait10ms()`,
`wait20ms()`, `wait30ms()`, `wait40ms()`, `wait50ms()`, `wait100ms()`,
`wait200ms()`, `wait300ms()`, `wait400ms`, `wait500ms()`, `wait1s()`,
`wait2s()`, `wait3s()`, `wait4s()` and `wait5s()`;

Эти 36 функций с 37 командами включены в Watch Dog Reset! Нет реального способа сократить эту библиотеку. Если делается самая малая задержка обращения, то она не точно соответствует времени задержки. Только задержка обращения выше 50 *ms* в одном цикле удлиняется до 100 *ms* из-за интегрирования в Watch Dog Reset.

Часто используемая последовательность обращений «`wait5ms(); ReadADC...()`» заменена обращением «`W5msReadADC(...)`». То же самое сделано для последовательности «`wait20ms(); ReadADC(...)`» которая заменена одним обращением «`W20msReadADC(...)`».

Функция `ReadADC` дополнительно написана на языке ассемблера для повышения эффективности работы кода. Функционально идентичная. С-версия функции `ReadADC` также доступна, как источник.

Глава 9

Список текущих дел и новые идеи

1. Добавлять и улучшать документацию.
2. Подумать о том, как можно измерить реальное внутреннее выходное сопротивление порта В (переключение резистора порта) вместо принятия, что порты одинаковы.
3. Может ли разрядка конденсаторов стать быстрее, если отрицательный вывод дополнительно подключить через резистор $680\ \Omega$ к VCC (+)?
4. Проверить, может ли Тестер использовать представление значений с плавающей запятой. Риск перегрузки ниже. Нет желания одновременно использовать умножение и деление, чтобы получить умножение с плавающей запятой. Но я не знаю, каким объемом должна быть Flash память, необходимая для библиотеки.
5. Написать Руководство пользователя для того, чтобы конфигурировать Тестер опциями Makefile и описать методику построения.
6. Если ток удержания тиристора не может быть достигнут с резистором $680\ \Omega$ он безопасен для подключения катода непосредственно к GND и анода непосредственно к VCC на очень короткое время? Ток может достигнуть больше, чем $100\ \text{mA}$. Порт будет поврежден? Что с электропитанием (стабилизатор напряжения)?
7. Проверять порт после самопроверки!
8. Идея нового проекта: версия USB без LCD-дисплея, питание от USB, обмен с PC по USB.
9. Замена функции `samplingADC`, которая использует такт процессора управлением временем сдвига АЦП S&H.
10. Проверка точности измерения маленьких конденсаторов методом `samplingADC`.
11. Проверка точности измерения маленьких катушек методом `samplingADC`.

Литература

- [1] Markus Frejek *AVR-Transistortester*,. Embedded Projects Journal, 11. Ausgabe, 2011
- [2] Atmel Corporation *8-bit AVR with 8KBytes In-System Programmable Flash - ATmega8(L)*,. Руководство, 2486Z-AVR-02/11, 2011
- [3] Atmel Corporation *8-bit AVR with 4/8/16/32KBytes In-System Programmable Flash - ATmega48 - ATmega328*,. Руководство, 8271D-AVR-05/11, 2011
- [4] Atmel Corporation *Atmel AVR126: ADC of megaAVR in Single Ended Mode*,. Замечания по применению, 8444A-AVR-10/11, 2011
- [5] Atmel Corporation *Atmel AVR121: Enhancing ADC resolution by oversampling*,. Замечания по применению, 8003A-AVR-09/05, 2005
- [6] <http://en.wikibooks.org/wiki/LaTeX> *Документация по LaTeX*,. Руководство по языку разметки LaTeX, 2012
- [7] <http://en.wikibooks.org/wiki/Gnuplot> *Документация по Gnuplot*,. Документация по инструменту построения Gnuplot, 2012
- [8] Wikipedia http://de.wikipedia.org/wiki/Equivalent_Series_Resistance *Что такое ESR на немецком языке*. Стандартизация и эквивалентная схема конденсатора, 2012
- [9] <http://www.xfig.org/userman> *Документация по Xfig*,. Документация инструмента интерактивного рисования Xfig, 2009
- [10] <http://docs.gimp.org/2.6/de> *Документация по gimp*. Документация программы Image Manipulation Program, 2010
- [11] <http://www.mikrocontroller.net/articles/AVR-Transistortester> *Онлайн документация по Транзистор Тестеру*, Интернет статья, 2009-2011
- [12] <http://www.mikrocontroller.net/articles/AVRDUDE> *Онлайн документация к интерфейсу avrdude программатора*, Интернет статья, 2004-2011
- [13] <http://www.mikrocontroller.net/topic/131804> *Тема Markus*, Тема на форуме, 2009
- [14] http://www.mikrocontroller.net/articles/AVR_Transistortester *Краткое описание новых особенностей Транзистор Тестера Karl-Heinz K.*, Интернет статья, 2012
- [15] <http://www.mikrocontroller.net/topic/248078> *Тема Karl-Heinz*, Тема и новые версии микропрограммного обеспечения, 2012
- [16] <http://www.mikrocontroller.net/articles/WinAVR> *Информация о WinAVR на немецком языке*, Интернет статья, 2012

- [17] <http://sourceforge.net/projects/winavr/files> *Исходники WinAVR пакетов*, Ресурс для загрузки, 2012
- [18] <http://www.mikrocontroller.net/topic/248078?page=5#2922341> *Патч для WinAVR, установка фьюзов в avrdude*, Ресурс для загрузки, 2012
- [19] <http://www.orientdisplay.com/pdf/ST7565.pdf> *Документация к графическому контроллеру ST7565*, Ресурс для загрузки, 2014
- [20] Maxim Integrated Products, Inc. <http://maximintegrated.com> *DS3231: Extremely Accurate I²C-Integrated RTC/TCXO/Crystal*, Data Sheet, 19-5170;Rev 10; 3/15, 2015
- [21] Maxim Integrated Products, Inc. <http://maximintegrated.com> *DS3231M: 5ppm I²C Real-Time Clock*, Data Sheet, 19-5312;Rev 7; 3/15, 2015